

DARE DE SEAMĂ

de atribuire a contractului de achiziții publice Nr.33 din 27.05.2024

1. Date cu privire la autoritatea contractantă:

| | | | |
|--|--|---------|-------------|
| Denumirea autorității contractante | I.P. Direcția generală pentru administrarea Clădirii Guvernului Republicii Moldova | | |
| Localitate | mun. Chișinău | | |
| IDNO | 1006601001045 | | |
| Adresa | mun. Chișinău, Bulevardul Ștefan cel Mare și Sfânt, 180 | | |
| Număr de telefon | 022250108, 0220250449 | | |
| Număr de fax | 022250458 | | |
| E-mail oficial | achizitii@dgacg.md, www.dgacg.md | | |
| Adresa de internet | www.dgacg.md | | |
| Persoana de contact (nume, prenume, telefon, e-mail) | Svetlana Caraman, | Telefon | 022 250-449 |
| | achizitii@dgacg.md, | | |

2. Date cu privire la procedura de atribuire:

| | |
|---|--|
| Tipul procedurii de atribuire aplicate | Cererea ofertelor de prețuri |
| *Temei legal pentru desfășurarea NFP (Legea privind achizițiile publice nr. 131/2015) | Nu este cazul |
| Expunerea motivului/temeiului privind alegerea procedurii de atribuire (în cazul aplicării altor proceduri decât licitația deschisă) | În conformitate cu cerințele legii 131/2015 |
| Procedura de achiziție repetată (după caz, se va indica nr. procedurii/procedurilor desfășurate anterior pentru același achiziție, dar amulată/ amulate) | Nr: nu este cazul |
| Tipul obiectului contractului de achiziție | Bunuri |
| Obiectul achiziției | Achiziționarea sistemului automatizat de acces al parcarii din adresa PMAN 1 |
| Cod CPV | 34928100-9 |
| Procedura de atribuire (se va indica informația din cadrul portalului guvernamental www.mtender.gov.md) | Nr: ocds-b3wdp1-MD-1714404079612 Link-ul: https://achizitii.md/ro/public/tender/21222954/lot/11816383/ Data publicării: 29.04.2024 |
| Platforma de achiziții publice utilizată | achizitii.md; |
| Procedura a fost inclusă în planul de achiziții publice a autorității contractante | Da Link-ul către planul de achiziții publice publicat: www.dgacg.md |
| Anunț de intenție publicat în BAP (după caz) | Data: nu este cazul Link-ul: |
| Tehnici și instrumente specifice de atribuire (după caz) | Licitație electronică |
| Sursa de finanțare | Buget de stat |
| Valoarea estimată (lei, fără TVA) | 200000,00 |

3. Clarificări privind documentația de atribuire: nu sunt

(Se va completa în cazul în care au fost solicitate clarificări)

4. Modificări operate în documentația de atribuire: nu sunt

(Se va completa în cazul în care au fost operate modificări)

5. Până la termenul-limită (data 10.05.2024, ora 10:00), a depus oferta 1 operator economic:

| Nr. | Denumirea operatorului economic | IDNO | Asociații/ administratorii |
|-----|---------------------------------|---------------|----------------------------|
| 1. | ARSCOM SRL | 1003600034627 | Administrator |

6. Informații privind ofertele depuse și documentele de calificare și aferente DUAE prezentate de către operatorii economici:

| Denumire document | Denumirea OE ARSCOM SRL |
|---|--|
| Documentele ce constituie oferta (Se va conștima prin: prezentat, neprezentat, nu corespunde) | |
| Propunerea tehnică | prezentat |
| Propunerea financiară | prezentat |
| DUAE | prezentat |
| Garanția pentru ofertă (după caz) | prezentat |
| Documente de calificare Se va conștima prin: prezentat, neprezentat, nu corespunde | |
| Cerere de participare, anexa nr. 7 din documentatia standard | prezentat |
| Declarație privind valabilitatea ofertei, anexa nr.8, din documentarian standard. | prezentat |
| Certificat/ Decizie de înregistrare/ Extras din Registrul de Stat al persoanelor juridice, Dovada înregistrării persoanei juridice, în conformitate cu prevederile legale din țara în care ofertantul este stabilit. | prezentat |
| Garanție bancară pentru buna execuție în cuantum de 5%, transfer la contul autorității contractante conform următoarelor date bancare: <i>DIR GEN ADM CLAD GUPER RM</i> <i>IBAN:MD43TRPCAA518440C00604AA</i> <i>IDNO: 1006601001045, MF - Trezoreria de Stat</i> Cod Bancar TREZMD2X, cu nota Garanția de bună execuție la procedura de achiziție publică cu nr(se prezintă la semnarea contractului doar de agentul economic desemnat câștigător) | se prezintă la semnarea contractului doar de agentul economic desemnat câștigător |
| DECLARAȚIE privind confirmarea identității beneficiarilor efectivi și neîncadrarea acestora în situația condamnării pentru participarea la activități ale unei organizații sau grupări criminale, pentru corupție, fraudă și/sau spălare de bani. Declarație aprobată prin ordinul nr.OMF145/2020 din 24.11.2020 completată și semnată electronic. În termen de 5 zile de la data comunicării rezultatelor procedurii de achiziție publică, ofertantul desemnat câștigător va prezenta autorității contractante și Agenției Achiziții Publice | În termen de 5 zile de la data comunicării rezultatelor procedurii de achiziție publică |
| DECLARAȚIE precum ca operatorul economic deține un centru de deservire autorizat sau dispune de un acord de colaborare cu un astfel de centru. | prezentat |
| Autorizație de la producător (MAF) | prezentat |
| Experiența similară în domeniul livrării produsului solicitat pe teritoriul RM. În cazul în care ofertantul este o Asocierie, cerința trebuie să fie îndeplinită de către fiecare membru al Asocierii Minim 3 ani de experiență, prin dovada a cel puțin 3 copii a contractelor similare cu semnătură electronică | prezentat |
| Numărul de înregistrare din Lista producătorilor de EEE. Număr eliberat de Agenția Națională de Mediu (potrivit pct. 45 al Regulamentului privind deșeurile de echipamente electrice și electronice aprobat prin H.G. nr. 212/2018 din 07.03.2018) | prezentat |
| Echipamentele TIC să fie noi (non refurbished) și nu mai vechi de 1 an de la data livrării. | prezentat |
| Declarație de eligibilitatea | prezentat |

(Informația privind denumirea documentelor prezentate se va indica în conformitate cu cerințele din documentația de atribuire și se va consemna prin: **prezentat, neprezentat, nu corespunde** (în cazul când documentul a fost prezentat, dar nu corespunde cerințelor de calificare)

7. Informația privind corespunderea ofertelor cu cerințele solicitate:

| Denumirea lotului | Denumirea operatorului economic | Prețul ofertei (fără TVA)* | Cantitate și unitate de măsură | Corespunderea cu cerințele de calificare | Corespunderea cu specificațiile tehnice |
|--|---------------------------------|----------------------------|--------------------------------|--|---|
| Sistemul automatizat de acces al parcarii din adresa PMAN I | ARSCOM SRL | 199990.00 | 1 buc | + | + |

* În cazul utilizării licitației electronice se va indica prețul ofertei finale (Informația privind "Corespunderea cu cerințele de calificare" și "Corespunderea cu specificațiile tehnice", se va consemna prin: „+” în cazul corespunderii și prin „-” în cazul necorespunderii)

8. Pentru elucidarea unor neclarități sau confirmarea unor date privind corespunderea ofertei cu cerințele stabilite în documentația de atribuire (inclusiv justificarea prețului anormal de scăzut) s-a solicitat:

| Data solicitării | Operatorul economic | Informația solicitată | Rezumatul răspunsului operatorului economic |
|----------------------------------|---------------------|--|---|
| Nr. 631-01 din 10.05.2024 | ARSCOM SRL | Prezentarea copiilor contractelor executate pentru argumentarea experienței similare; Argumentare lipsei informației din DUAE cap. IV, poziția 4C.8 și 4C.9 | Demers f/r nr din data de 14.05.2024. Remisa toată informația solicitată cu anexare copiilor contractelor pentru demonstrarea experienței similare |
| Nr. f/r din 15.05.2024 | ARSCOM SRL | Prezentarea listei descifrată a materialelor și accesoriilor de montare cu indicarea cantității și costul fiecărui obiect folosit la instalarea sistemului, în conformitate cu anexa nr. 23 prezentată în ofertă | Demers f/r nr din 17.05.2024. Remisă lista conform cerinței solicitate |

9. Ofertanții respinși/descalificați: nu sunt

10. Modalitatea de evaluare a ofertelor: pentru un singur lot

Justificarea deciziei de a nu atribui contractul pe loturi: **nu este cazul**

11. Criteriul de atribuire aplicat: Prețul cel mai scăzut

(În cazul în care în cadrul procedurii de atribuire sunt aplicate mai multe criterii de atribuire, se vor indica toate criteriile de atribuire aplicate și denumirea loturilor aferente)

12. Informația privind factorii de evaluare aplicați: nu sau aplicat

(Se va completa pentru loturile care au fost atribuite în baza criteriilor: cel mai bun raport calitate-preț sau cel mai bun raport calitate-cost)

13. Reevaluarea ofertelor: nu este cazul

(Se va completa în cazul în care ofertele au fost reevaluate repetat)

14. În urma examinării, evaluării și comparării ofertelor depuse în cadrul procedurii de atribuire s-a decis:

Atribuirea contractului de achiziție publică:

| Denumirea lotului | Denumirea operatorului economic | Cantitate și unitate măsură | Prețul unitar (fără TVA) | Prețul total (fără TVA) | Prețul total (inclusiv TVA) |
|---|---------------------------------|-----------------------------|--------------------------|-------------------------|-----------------------------|
| Sistemul automatizat de acces al parcarii din adresa PMAN 1 | ARSCOM SRL | 1 buc | 199990,00 | 199990,00 | 239988,00 |

Anularea procedurii de achiziție publică: nu este cazul

15. Informarea operatorilor economici despre deciziile grupului de lucru pentru achiziții:

| Denumirea operatorului economic | Data transmiterii | Modalitatea de transmitere |
|---------------------------------|-------------------|----------------------------|
| ARSCOM SRL | 20.05.2024 | anatol.arscom@gmail.com |

(Informarea operatorilor economici implicați în procedura de atribuire despre deciziile grupului de lucru pentru achiziții se realizează în conformitate cu prevederile art. 31 al Legii nr. 131 din 3 iulie 2015 privind achizițiile publice)

16. Termenul de așteptare pentru încheierea contractului:

| | |
|---|--|
| În cazul în care valoarea estimată a contractului este mai mică decât pragurile prevăzute la art. 2 alin. (3) al Legii nr. 131 din 3 iulie 2015 privind achizițiile publice | <input type="checkbox"/> 6 zile în cazul transmiterii comunicării prin mijloace electronice și/sau fax <input type="checkbox"/> |
| | <input type="checkbox"/> 11 zile în cazul netransmiterii comunicării prin mijloace electronice și/sau fax <input type="checkbox"/> |
| În cazul în care valoarea estimată a contractului este egală sau mai mare decât pragurile prevăzute la art. 2 alin. (3) al Legii nr. 131 din 3 iulie 2015 privind achizițiile publice | <input type="checkbox"/> 11 zile în cazul transmiterii comunicării prin mijloace electronice și/sau fax <input type="checkbox"/> |
| | <input type="checkbox"/> 16 zile în cazul netransmiterii comunicării prin mijloace electronice și/sau fax <input type="checkbox"/> |

(Selecționați termenul de așteptare respectat. Calcularea termenelor prevăzute de Legea nr. 131 din 3 iulie 2015 privind achizițiile publice, inclusiv a termenelor de așteptare, se efectuează în conformitate cu prevederile TITLULUI IV Capitolul 1 (Calcularea Termenului) al Codului Civil al Republicii Moldova).

17. Contractul de achiziție încheiat:

| Denumirea operatorului economic | IDNO | Întreprinderea: Cu capital autohton/ Cu capital mixt/asociere/ Cu capital străin | Numărul și data contractului/ | | Cod CPV | Valoarea contractului | | Termen de valabilitate al contractului | Termenul limită de livrare/prestare/ executare a contractului |
|---------------------------------|---------------|---|-------------------------------|------------|------------|-----------------------|--------------|--|---|
| | | | | | | fără TVA | inclusiv TVA | | |
| ARSCOM SRL | 1003600034627 | autohton | 33 | 27.05.2024 | 34928100-9 | 199990,00 | 239988,00 | 31.12.2024 | 31.12.2024 |

18. Informația privind achiziții publice durabile (achiziții verzi) (rubrica dată se completează doar în cazul în care la procedura de achiziție publică au fost aplicate criteriile de durabilitate și s-a încheiat contract/contracte pentru lot/loturi pentru care au fost aplicate criteriile de durabilitate): nu este cazul

| | |
|--|--|
| Au fost aplicate criteriile pentru achiziții publice durabile (achiziții verzi)? | (DA/NU) _____ |
| Valoarea de achiziție cu TVA din contract/ contracte a lotului/loturilor pentru care au fost aplicate criteriile de durabilitate (lei MD): | _____ (indicați suma cu TVA) |
| Codul CPV al lotului/loturilor pentru care au fost aplicate criteriile de durabilitate: | |
| Criteriul de atribuire pentru lotul/loturile pentru care au fost aplicate criteriile de durabilitate: | Prețul cel mai scăzut <input type="checkbox"/> Costul cel mai scăzut <input type="checkbox"/> Cel mai bun raport calitate-preț <input type="checkbox"/> Cel mai bun raport calitate-cost <input type="checkbox"/> |

Prin prezenta dare de seamă, grupul de lucru declară că termenul de așteptare pentru încheierea contractului/contractelor indicate a fost respectat (exceptând cazurile prevăzute de art. 32 alin. (3) al Legii nr. 131 din 3 iulie 2015 privind achizițiile publice), precum și că în cazul depunerii contestațiilor și/sau recepționării rapoartelor de monitorizare, acestea au fost examinate și soluționate.

Prin prezenta dare de seamă, grupul de lucru pentru achiziții confirmă corectitudinea desfășurării procedurii de achiziție, fapt pentru care poartă răspundere conform prevederilor legale în vigoare.

**Conducătorul grupului de
lucru pentru achiziții**



Vadim GHERMAN



DARE DE SEAMĂ
de de atribuire a contractului de achiziții publice

Nr. 20 din 24 mai 2024

1. Date cu privire la autoritatea contractantă:

| | |
|--|--|
| Denumirea autorității contractante | Direcția generală locativ-comunală și amenajare |
| Localitate | mun. Chișinău |
| IDNO | 1007601010493 |
| Adresa | Chișinău, str.Mihai Eminescu, 33 |
| Număr de telefon | 022 24 25 01 |
| Număr de fax | 022 22 01 72 |
| E-mail oficial | achizitii.dglca@cmc.md |
| Adresa de internet | www.dglca.md |
| Persoana de contact (nume, prenume, telefon, e-mail) | Elpujan Sanda tel. 022 24 25 01, e-mail: achizitii.dglca@cmc.md |

2. Date cu privire la procedura de atribuire:

| | |
|---|---|
| Tipul procedurii de atribuire aplicate | <input type="checkbox"/> Cererea ofertelor de preț |
| *Temei legal pentru desfășurarea NFP (Legea privind achizițiile publice nr. 131/2015) | |
| Expunerea motivului/temeiului privind alegerea procedurii de atribuire (în cazul aplicării altor proceduri decât licitația deschisă) | |
| Procedura de achiziție repetată (după caz, se va indica nr. procedurii/ procedurilor desfășurate anterior pentru aceeași achiziție, dar anulată/ anulate) | Nr: |
| Tipul obiectului contractului de achiziție/ acordului-cadru | <input type="checkbox"/> Lucrări |
| Obiectul achiziției | Lucrări de instalare a sistemului de irigare automatizată în scuarul Colina Pușkin |
| Cod CPV | 45200000-9 |
| Procedura de atribuire (se va indica informația din cadrul portalului guvernamental www.mtender.gov.md) | Nr: ocds-b3wdp1-MD-1713942302745 Link-ul: ocds-b3wdp1-MD-1713942302745 Data publicării:24.04.2024 |
| Platforma de achiziții publice utilizată | Achiziții.md |
| Procedura a fost inclusă în planul de achiziții publice a autorității contractante | <input type="checkbox"/> Da Link-ul către planul de achiziții publice publicat: https://dglca.md/135 |
| Anunț de intenție publicat în BAP (după caz) | Data: Link-ul: |
| Tehnici și instrumente specifice de atribuire (după caz) | <input type="checkbox"/> Acord-cadru <input type="checkbox"/> Sistem dinamic de achiziție <input type="checkbox"/> Licitație electronică <input type="checkbox"/> Catalog electronic |
| Sursa de finanțare | <input type="checkbox"/> Beget municipal; |
| Valoarea estimată (lei, fără TVA) | 829 260,00 |

3. Clarificări privind documentația de atribuire:

(Se va completa în cazul în care au fost solicitate clarificări)

| | |
|--|---|
| Data solicitării clarificărilor | 25 apr 2024, 15:41 |
| Denumirea operatorului economic | - |
| Expunerea succintă a solicitării de clarificare | proiect Întrebare: Buna ziua, anexati va rog proiectul, Multumim anticipat |
| Expunerea succintă a răspunsului | Rugam sa va apropiati la sediu, str. Eminescu, 33 pentru a vizualiza proiectul |
| Data transmiterii | 29 apr 2024, 09:58 |

4. Modificări operate în documentația de atribuire:

(Se va completa în cazul în care au fost operate modificări)

| | |
|---|---|
| Rezumatul modificărilor | |
| Publicate în BAP/alte mijloacelor de informare (după caz) | [Indicați sursa utilizată și data publicării] |
| Termen-limită de depunere și deschidere a ofertelor prelungit (după caz) | [Indicați numărul de zile] |

5. Până la termenul-limită data (06.05.2024, ora 10:00), au depus ofertele 3 operatori

| Nr. | Denumirea operatorului economic | IDNO | Asociații/ administratorii |
|-----|---------------------------------|---------------|-------------------------------|
| 1. | SRL BG Ton | 1012600006895 | Caramalac Oleg |
| 2. | SRL Benestar Trade | 1018606000886 | Grosu Iurie |
| 3. | SRL Alex Garden | 1009600004165 | Ciobanu Alexandru |

6. Informații privind ofertele depuse și documentele de calificare și aferente DUAE prezentate de către operatorii economici:

| Documentele solicitate și alte condiții, cerințe obligatorii | Denumire ofertant/candidat | | |
|--|----------------------------|--------------------|-----------------|
| | SRL BG Ton | SRL Benestar Trade | SRL Alex Garden |
| Documentul unic de achiziții european DUAE | <i>prezentat</i> | <i>prezentat</i> | |
| Formularul de deviz nr.3;5;7. | <i>prezentat</i> | <i>prezentat</i> | |
| Cerere de participare | <i>prezentat</i> | <i>prezentat</i> | |
| Declarație privind valabilitatea ofertei | <i>prezentat</i> | <i>prezentat</i> | |
| Scrisoare de garanție bancară, emisă de o bancă comercială - 1 % din valoarea ofertei | <i>prezentat</i> | <i>prezentat</i> | |
| Grafic de executare a lucrărilor | <i>prezentat</i> | <i>prezentat</i> | |
| Declarație privind lista principalelor lucrări executate în ultimul an de activitate | <i>prezentat</i> | <i>prezentat</i> | |
| Declarație privind experiența similară în domeniul instalării sistemelor de irigare automatizată | <i>prezentat</i> | <i>prezentat</i> | |
| Declarație privind dotările specifice, utilajul și echipamentul necesar pentru îndeplinirea corespunzătoare a contractului | <i>prezentat</i> | <i>prezentat</i> | |
| Declarație privind personalul de specialitate propus pentru implementarea contractului | <i>prezentat</i> | <i>prezentat</i> | |
| Lista subcontractanților și partea/părțile din contract care sunt îndeplinite de aceștia | <i>prezentat</i> | <i>prezentat</i> | |
| Informații privind asocierea | <i>prezentat</i> | <i>prezentat</i> | |
| Angajament terț susținător financiar | <i>prezentat</i> | <i>prezentat</i> | |
| Declarație terț susținător tehnic | <i>prezentat</i> | <i>prezentat</i> | |
| Angajament privind susținerea tehnică și profesională a | <i>prezentat</i> | <i>prezentat</i> | |

| | | | |
|--|------------------|------------------|--|
| oferantului/grupului de operatori economici | | | |
| Declarație terț susținător profesional | <i>prezentat</i> | <i>prezentat</i> | |
| Dovada înregistrării persoanei juridice Certificat/decizie de înregistrare a întreprinderii/extras din Registrul de Stat al persoanelor juridice | <i>prezentat</i> | <i>prezentat</i> | |
| Certificat de efectuare sistematică a plății impozitelor, contribuțiilor | <i>prezentat</i> | <i>prezentat</i> | |
| Certificat de atribuire a contului bancar | <i>prezentat</i> | <i>prezentat</i> | |
| Ultimul raport financiar | <i>prezentat</i> | <i>prezentat</i> | |
| Declarație de garanție a lucrărilor | <i>prezentat</i> | <i>prezentat</i> | |
| CertIFICATE de conformitate pentru produsele utilizate la executarea lucrărilor (aspersor, electrovană, programator, solenoid) | <i>prezentat</i> | <i>prezentat</i> | |

(Informația privind denumirea documentelor prezentate se va indica în conformitate cu cerințele din documentația de atribuire și se va consemna prin: *prezentat, neprezentat, nu corespunde* (în cazul când documentul a fost prezentat, dar nu corespunde cerințelor de calificare))

7. Informația privind corespunderea ofertelor cu cerințele solicitate:

| Denumirea lotului | Denumirea operatorului economic | Prețul ofertei (fără TVA)* | Cantitate și unitate de măsură | Corespunde reea cu cerințele de calificare | Corespunderea cu specificațiile tehnice |
|--|---------------------------------|----------------------------|--------------------------------|--|---|
| Lucrări de instalare a sistemului de irigare automatizată în scuarul Colina Pușkin | SRL BG Ton | 580 657,64 | 1 | - | + |
| | SRL Benestar Trade | 663 705,59 | 1 | + | + |
| | SRL Alex Garden | 740 581,32 | 1 | | |

* În cazul utilizării licitației electronice se va indica prețul ofertei finale (Informația privind "Corespunderea cu cerințele de calificare" și "Corespunderea cu specificațiile tehnice", se va consemna prin: „+” în cazul corespunderii și prin „-” în cazul necorespunderii)

8. Pentru elucidarea unor neclarități sau confirmarea unor date privind corespunderea ofertei cu cerințele stabilite în documentația de atribuire (inclusiv justificarea prețului anormal de scăzut) s-a solicitat:

| Data solicitării | Operatorul economic | Informația solicitată | Rezumatul răspunsului operatorului economic |
|------------------|---------------------|---|--|
| 08.05.2024 | SRL BG Ton | Scrisoarea nr.1-08/2-443 din 08.05.2024 | Nejustificarea ofertei anormal de scăzută |
| 08.05.2024 | SRL Benestar Trade | Scrisoarea nr.1-08/2-442 din 08.05.2024 | Prezentarea informației solicitată la data de 09.05.2024 |

9. Oferanții respinși/descalificați:

| Denumirea operatorului economic | Motivul respingerii/descalificării |
|---------------------------------|--|
| B.G Ton SRL | Conform Legii nr. 131/2015 privind achizițiile publice, art. 17, alin. (5), și anume: (5) <i>Oferantul/candidatul este descalificat în cazul în care nu suplimentează, nu prezintă clarificări sau nu completează informațiile sau documentele solicitate de autoritatea contractantă în termenele stabilite de aceasta (minimum 3 zile lucrătoare sau, în cazul în care procedura folosită este cererea ofertelor de prețuri, minimum o zi lucrătoare). Autoritatea contractantă are obligația de a asigura, în orice situație, un termen rezonabil în funcție de complexitatea solicitării de prezentare, suplimentare, clarificare și/sau completare.</i> |

10. Modalitatea de evaluare a ofertelor:Pentru fiecare lot **11. Criteriul de atribuire aplicat:**Prețul cel mai scăzut *(În cazul în care în cadrul procedurii de atribuire sunt aplicate mai multe criterii de atribuire, se vor indica toate criteriile de atribuire aplicate și denumirea loturilor aferente)***12. Informația privind factorii de evaluare aplicați:***(Se va completa pentru loturile care au fost atribuite în baza criteriilor: cel mai bun raport calitate-preț sau cel mai bun raport calitate-cost)*

| Factorii de evaluare | | Valoarea din ofertă | Punctajul calculat |
|-----------------------------------|---------|---------------------|--------------------|
| Denumirea operatorului economic 1 | | | Total |
| Denumire factorul 1 | Pondere | | |
| Denumire factorul n | Pondere | | |
| Denumirea operatorului economic n | | | Total |
| Denumire factorul 1 | Pondere | | |
| Denumire factorul n | Pondere | | |

13. Reevaluarea ofertelor:*(Se va completa în cazul în care ofertele au fost reevaluate repetat)*

| | |
|--------------------------------------|--|
| Motivul reevaluării ofertelor | |
| Modificările operate | |

14. În urma examinării, evaluării și comparării ofertelor depuse în cadrul procedurii de atribuire s-a decis:**Atribuirea contractului de achiziție publică:**

| Denumirea lotului | Denumirea operatorului economic | Cantitate și unitate de măsură | Prețul unitar (fără TVA) | Prețul total (fără TVA) | Prețul total (inclusiv TVA) |
|--|---------------------------------|--------------------------------|--------------------------|-------------------------|-----------------------------|
| Lucrări de instalare a sistemului de irigare automatizată în scuarul Colina Pușkin | SRL Benestar Trade | 1 | 663 705,59 | 663 705,59 | 796 446,71 |

Anularea procedurii de achiziție publică:

În temeiul art. 71 alin. __ lit __.

Argumentare: _____

15. Informarea operatorilor economici despre deciziile grupului de lucru pentru achiziții:

| Denumirea operatorului economic | Data transmiterii | Modalitatea de transmitere |
|---------------------------------|-------------------|----------------------------|
| SRL BG Ton | 17.05.2024 | e-mail |
| SRL Benestar Trade | 17.05.2024 | e-mail |
| SRL Alex Garden | 17.05.2024 | e-mail |

*(Informarea operatorilor economici implicați în procedura de atribuire despre deciziile grupului de lucru pentru achiziții se realizează în conformitate cu prevederile art. 31 al Legii nr. 131 din 3 iulie 2015 privind achizițiile publice)***16. Termenul de așteptare pentru încheierea contractului:**

| | |
|---|--|
| În cazul în care valoarea estimată a contractului este mai mică decât pragurile prevăzute la art. 2 alin. (3) al Legii nr. 131 din 3 iulie 2015 privind achizițiile publice | 6 zile în cazul transmiterii comunicării prin mijloace electronice și/sau fax <input type="checkbox"/> |
| | <input type="checkbox"/> 11 zile în cazul netransmiterii comunicării prin mijloace electronice și/sau fax <input type="checkbox"/> |

| | |
|---|--|
| În cazul în care valoarea estimată a contractului este egală sau mai mare decât pragurile prevăzute la art. 2 alin. (3) al Legii nr. 131 din 3 iulie 2015 privind achizițiile publice | <input type="checkbox"/> 11 zile în cazul transmiterii comunicării prin mijloace electronice și/sau fax <input type="checkbox"/> |
| | <input type="checkbox"/> 16 zile în cazul netransmiterii comunicării prin mijloace electronice și/sau fax <input type="checkbox"/> |

(Selectați termenul de așteptare respectat. Calcularea termenelor prevăzute de Legea nr. 131 din 3 iulie 2015 privind achizițiile publice, inclusiv a termenelor de așteptare, se efectuează în conformitate cu prevederile TITLULUI IV Capitolul I (Calcularea Termenului) al Codului Civil al Republicii Moldova).

17. Contractul de achiziție/acordul-cadru încheiat:

| Denumirea operatorului economic | IDNO | Întreprinderea Cu capital | Numărul și data contractului | | Cod CPV | Valoarea contractului | | Termen de valabilitate al contractului/acordului-cadru | Termenul limită de livrare/prestare/executare al contractului/acordului-cadru |
|---------------------------------|---------------|------------------------------|------------------------------|----------|-------------|-----------------------|--------------|--|---|
| | | | | | | fără TVA | inclusiv TVA | | |
| SRL Benestar Trade | 1018606000886 | autohton | 16-CA/24 | 23.05.24 | 4520000-009 | 663 705,59 | 796 446,71 | 31.12.2024 | 45 zile |

18. Informația privind achiziții publice durabile (achiziții verzi) (rubrica dată se completează doar în cazul în care la procedura de achiziție publică au fost aplicate criteriile de durabilitate și s-a încheiat contract/contracte pentru lot/loturi pentru care au fost aplicate criteriile de durabilitate):

| | |
|--|--|
| Au fost aplicate criteriile pentru achiziții publice durabile (achiziții verzi)? | (DA/NU) _____ |
| Valoarea de achiziție cu TVA din contract/ contracte a lotului/loturilor pentru care au fost aplicate criteriile de durabilitate (lei MD): | _____ (indicați suma cu TVA) |
| Codul CPV al lotului/loturilor pentru care au fost aplicate criteriile de durabilitate: | |
| Criteriul de atribuire pentru lotul/loturile pentru care au fost aplicate criteriile de durabilitate: | Prețul cel mai scăzut <input type="checkbox"/> Costul cel mai scăzut <input type="checkbox"/> Cel mai bun raport calitate-preț <input type="checkbox"/> Cel mai bun raport calitate-cost <input type="checkbox"/> |

Prin prezenta dare de seamă, grupul de lucru declară că termenul de așteptare pentru încheierea contractului/contractelor indicate a fost respectat (exceptând cazurile prevăzute de art. 32 alin. (3) al Legii nr. 131 din 3 iulie 2015 privind achizițiile publice), precum și că în cazul depunerii contestațiilor și/sau recepționării rapoartelor de monitorizare, acestea au fost examinate și soluționate.

Prin prezenta dare de seamă, grupul de lucru pentru achiziții confirmă corectitudinea desfășurării procedurii de achiziție, fapt pentru care poartă răspundere conform prevederilor legale în vigoare.

Conducătorul grupului de lucru

Ion Burdiumov



DARE DE SEAMĂ

de atribuire a contractului de achiziții publice V
 de încheiere a acordului-cadru
 de anulare a procedurii de atribuire

Nr. 02 din 27.05.2024

1. Date cu privire la autoritatea contractantă:

| | |
|--|--|
| Denumirea autorității contractante | Gimnaziul „Ion Sârbu” |
| Localitate | s. Mașcăuți, r. Criuleni |
| IDNO | 1012620009418 |
| Adresa | s. Mașcăuți, r. Criuleni |
| Număr de telefon | 024864527,02464249.060540603 |
| Număr de fax | |
| E-mail oficial | maria.bounegru@mail.ru,gimmascaut@gmail.com |
| Adresa de internet | |
| Persoana de contact (nume, prenume, telefon, e-mail) | Bounegru Maria, 060540603, maria.bounegru@mail.ru, |

2. Date cu privire la procedura de atribuire:

| | |
|---|---|
| Tipul procedurii de atribuire aplicate | <input type="checkbox"/> Cererea ofertelor de prețuri <input type="checkbox"/> Licitație deschisă <input type="checkbox"/> Altele: [Indicați] |
| Procedura de achiziție repetată (după caz) | Nr: |
| Tipul obiectului contractului de achiziție/ acordului-cadru | Bunuri <input type="checkbox"/> Servicii <input type="checkbox"/> Lucrări <input type="checkbox"/> |
| Obiectul achiziției | Reparatia scarii de acces la Gimnaziu |
| Cod CPV | 45200000-9 |
| Expunerea motivului/temeiului privind alegerea procedurii de atribuire (in cazul aplicării altor proceduri decât licitația deschisă) | |
| Procedura de atribuire (se va indica din cadrul portalului guvernamental www.mtender.gov.md) | Nr: 21221165 ocds-b3wdp1-MD-1714034260824 Link-ul: https://achizitii.md/ro/public/tender/21221165 Data publicării: 25.04.2024 |
| Platforma de achiziții publice utilizată | <input type="checkbox"/> achizitii.md; <input type="checkbox"/> e-licitatie.md; <input type="checkbox"/> yptender.md |
| Anunț de intenție publicat în BAP (după caz) | Data: Link-ul: |
| Tehnici și instrumente specifice de atribuire (după caz) | <input type="checkbox"/> Acord-cadru <input type="checkbox"/> Sistem dinamic de achiziție <input type="checkbox"/> Licitație electronică <input type="checkbox"/> Catalog electronic |
| Sursa de finanțare | <input type="checkbox"/> Buget de stat; <input type="checkbox"/> Buget CNAM; <input type="checkbox"/> Buget CNAS; <input type="checkbox"/> Surse externe; <input type="checkbox"/> Alte surse: Bugetul Local |
| Valoarea estimată (lei, fără TVA) | 574355.00 lei. |

3. Clarificări privind documentația de atribuire:

(Se va completa în cazul în care au fost solicitate clarificări)

| | |
|---------------------------------|--|
| Denumirea operatorului economic | |
|---------------------------------|--|

| | | |
|---|--|--|
| Expunerea succintă a solicitării de clarificare | | |
| Expunerea succintă a răspunsului | | |
| Data transmiterii | | |

4. Modificări operate în documentația de atribuire: nu sunt

(Se va completa în cazul în care au fost operate modificări)

| | |
|--|---|
| Rezumatul modificărilor | |
| Publicate în BAP/alte mijloacele de informare (după caz) | [Indicați sursa utilizată și data publicării] |
| Termen-limită de depunere și deschidere a ofertelor prelungit (după caz) | [Indicați numărul de zile] |

5. Până la termenul-limită (data _10.05.2023_, ora 17_:00_), au depus oferta 6 (sase) ofertanți:

| Nr. | Denumirea operatorului economic | IDNO | Asociații/ administratorii |
|-----|---------------------------------|---------------|-------------------------------|
| 1 | Betonel Construct Prim SRL | 1020600000476 | Greucu Petru |
| 2 | Cebascom SRL | 1011600019568 | Cebanica Serghei |
| 3 | Datacons Service SRL | 1012605001057 | Badan Igor |
| 4 | Megacon Service SRL | 1006600054170 | Ceresau Ghenadie |
| 5 | Profact Construct SRL | 1010600024922 | Costis Ion |
| 6 | Fart-Home-Proiect | 1020600024465 | Homitchi Pavel |

6. Informații privind ofertele depuse și documentele de calificare și aferente DUAE prezentate de către operatorii economici:

| Denumire document | Denumirea operatorului economic | | | | | | | | | |
|--|--|-----------------|---------------------------------|-----------------------------------|------------------------------|----------------------------------|--|--|--|--|
| | Betonel Constru ct | Cebascom SRL | Dataco ns Servic e SRL | Meg acon Servi ce SRL | Profact Constru ct-SRL | Fart- Home- Proiect SRL | | | | |
| | Documentele ce constituie oferta (Se va consmna prin: prezentat, neprezentat, nu corespunde) | | | | | | | | | |
| Cerere de participare | prezenta t | prezentat | prezen tat | prezen tat | prezenta t | prezentat | | | | |
| Declarație privind valabilitatea ofertei- 60zile calendaristice. | prezentat | prezentat | prezent at | prezen tat | prezentat | prezentat | | | | |
| Grafic de executare a lucrărilor, 3/trei/luni calendaristice | prezentat | prezentat | prezent at | prezen tat | prezentat | prezentat | | | | |
| Oferta | prezentat | prezentat | prezent at | prezen tat | prezentat | prezentat | | | | |
| Declarație privind experiența similară | prezentat | prezentat | prezent at | prezen tat | prezentat | prezentat | | | | |
| Lista principalelor lucrări executate în ultimul an de activitate | prezentat | prezentat | prezent at | prezen tat | prezentat | prezentat | | | | |
| Declarație privind | prezentat | prezentat | prezent at | prezen tat | prezentat | prezentat | | | | |

| | | | | | | | | | |
|---|----------|-----------|------------|------------|-----------|-----------|--|--|--|
| dotările specifice, utilajul și echipamentul necesar pentru îndeplinirea corespunzătoare a contractului | | | | | | | | | |
| Declarație privind personalul de specialitate propus pentru implementarea contractului | przentat | prezentat | przent at | przen tat | przentat | przentat | | | |
| Lista subcontractanților și partea/ părțile din contract care sunt îndeplinite de acestea deașat copii/ copiile contractului/ contractelor încheiat/încheiate cu subantreprenorii | przentat | prezentat | prezen tat | prezen tat | prezentat | prezentat | | | |
| Informații privind asocierea | przentat | prezentat | przent at | przen tat | przentat | przentat | | | |
| Angajament terț susținător financiar | przentat | prezentat | przent at | przen tat | przentat | przentat | | | |
| Angajament privind susținerea tehnică și profesională a ofertantului/ grupului de operatori economici | przentat | prezentat | przent at | przen tat | przentat | przentat | | | |
| Declarație terț susținător tehnic | przentat | prezentat | przent at | przen tat | przentat | przentat | | | |
| Declarație terț susținător profesional | przentat | prezentat | przent at | przen tat | przentat | przentat | | | |
| Aviz pentru participare la licitațiile publice delucrări din | przentat | prezentat | przent at | przen tat | przentat | przentat | | | |

| | | | | | | | | | |
|--|-----------|-----------|-------------|-----------|-----------|-------------|--|--|--|
| domeniul construcțiilor și instalațiilor | | | | | | | | | |
| Documentația de deviz | prezentat | prezentat | prezentat | prezentat | prezentat | prezentat | | | |
| Dovadă din care să rezulte o formă de înregistrare în cazul persoanei juridice | prezentat | prezentat | prezentat | prezentat | prezentat | prezentat | | | |
| Ultimul raport financiar (Bilanțul contabil) | prezentat | prezentat | neprezentat | prezentat | prezentat | neprezentat | | | |
| Declarație privind obligațiile contractuale față de alți beneficiari | prezentat | prezentat | prezentat | prezentat | prezentat | prezentat | | | |
| Certificat privind lipsa sau existența restanțelor față de bugetul public național | prezentat | prezentat | prezentat | prezentat | prezentat | prezentat | | | |
| Certificat de atestare tehnico-profesională a dirigintei de șantier și ordinul de angajare în funcție | prezentat | prezentat | prezentat | prezentat | prezentat | prezentat | | | |
| Garanția de bună execuție | prezentat | prezentat | prezentat | prezentat | prezentat | prezentat | | | |
| Garanția lucrărilor executate Sani | prezentat | prezentat | prezentat | prezentat | prezentat | prezentat | | | |
| Certificate de conformitate și calitate la principalele materiale utilizate | prezentat | prezentat | prezentat | prezentat | prezentat | prezentat | | | |
| Declarație privind confirmarea identității beneficiarilor efectivi și încadrarea acestora în situația condamnării pentru participarea la activități ale unei organizații sau grupări criminale, pentru | prezentat | prezentat | prezentat | prezentat | prezentat | prezentat | | | |

| | | | | | | | | | |
|---|-----------|-----------|-----------|-------------|-----------|-----------|--|--|--|
| corupție, fraudă și/sauspălare de bani | | | | | | | | | |
| DUAЕ. Ordinul MFnr.72/2020 | prezentat | prezentat | prezentat | prezentat | prezentat | prezentat | | | |
| Declaratie privind prezentarea tuturor documentelor la solicitare | prezentat | prezentat | prezentat | prezentat | prezentat | prezentat | | | |
| Scrisoare de justificare a preturilor anormal de scazute | prezentat | prezentat | prezentat | prezentat | prezentat | prezentat | | | |
| Certificat privind vizita la locul aflării obiectului | prezentat | prezentat | prezentat | neprezentat | prezentat | prezentat | | | |

(Informația privind denumirea documentelor prezentate se va indica în conformitate cu cerințele din documentația de atribuire și se va consemna prin: **prezentat, neprezentat, nu corespunde** (în cazul când documentul a fost prezentat, dar nu corespunde cerințelor de calificare))

7. Informația privind corespunderea ofertelor cu cerințele solicitate:

| Denumirea lotului | Denumirea operatorului economic | Prețul ofertei (fără TVA)* | Cantitate și unitate de măsură | Corespunderea cu cerințele de calificare | Corespunderea cu specificațiile tehnice |
|---------------------------------------|---------------------------------|----------------------------|--------------------------------|--|---|
| Reparatia scarii de acces la Gimnaziu | Betonel Construc Prim SRL | 458411,04 | Lot | + | + |
| | Cebascom SRL | 510279,00 | Lot | + | + |
| | Datacons Service SRL | 539814,79 | Lot | + | + |
| | Megacon Service SRL | 573113,13 | Lot | - | + |
| | Profact Construct SRL | 602027,88 | Lot | - | + |
| | Fart-Home-Project | 740145,27 | Lot | - | + |

* În cazul utilizării licitației electronice se va indica prețul ofertei finale
(Informația privind "Corespunderea cu cerințele de calificare" și "Corespunderea cu specificațiile tehnice", se va consemna prin: „+” în cazul corespunderii și prin „-” în cazul necorespunderii)

8. Pentru elucidarea unor neclarități sau confirmarea unor date privind corespunderea ofertei cu cerințele stabilite în documentația de atribuire (inclusiv justificarea prețului anormal de scăzut) s-a solicitat:

| Data solicitării | Operatorul economic | Informația solicitată | Rezumatul răspunsului operatorului economic |
|------------------|----------------------|---|--|
| 15.05.2024 | Betonel Construc SRL | S-a solicitat 1.Scrisoare de justificare a pretului. | S-a prezentat 1.Scrisoare de justificare a pretului cu argumente de rigoare, semnată. |

| | | | |
|------------|-----------------------------------|---|--|
| | | 2.Declaratie pe proprie raspundere pentru executarea a lucrarilor conform caietului de sarcini. | 2.Declaratie pe proprie raspundere pentru executarea a lucrarilor conform caietului de sarcini, semnată |
| 16.05.2024 | Betonel Construct Prim SRL | <p>S-a solicitat: Conform p.5 Anexa nr.12 Declarație privind experienta similară, original, semnat electronic.</p> <p>Conform p. 21 Anexa nr. 2 Declarație privind obligatiile contractuale față de alți beneficiary, original, semnat electronic.</p> <p>Conform p. 23 Ordin de angajare în funcție a dirigintelui de santier, copia, semnat electronic.</p> <p>Conform p. 30 Declarație privind confirmarea identității beneficiarilor efectivi și neîncadrarea acestora în situația condamnării pentru participarea la activități ale unei organizații sau grupuri criminale, pentru corupție, fraudă și/sau spalare de bani, conform Ordinului MF nr. 145/24.11.2020, semnat de către operatorul economic.</p> <p>Conform p. 32 Recomandari, copie, semnat electronic.</p> | <p>S-a prezentat: Conform p.5 Anexa nr.12 Declarație privind experienta similară,(patru) original, semnat electronic.</p> <p>Conform p. 21 Anexa nr. 2 Declarație privind obligatiile contractuale față de alți beneficiary, original, semnat electronic.</p> <p>Conform p. 23 Ordin de angajare în funcție a dirigintelui de santier, copia, semnat electronic.</p> <p>Conform p. 30 Declarație privind confirmarea identității beneficiarilor efectivi și neîncadrarea acestora în situația condamnării pentru participarea la activități ale unei organizații sau grupuri criminale, pentru corupție, fraudă și/sau spalare de bani, conform Ordinului MF nr. 145/24.11.2020, semnat de către operatorul economic.</p> <p>Conform p. 32 Recomandari,(trei) copie, semnat electronic.</p> |

9. Ofertanții respinși/descalificați:

| Denumirea operatorului economic | Motivul respingerii/descalificării |
|---------------------------------|------------------------------------|
| Cebascom SRL | Preț mai mare |
| Datacons Service SRL | Preț mai mare |
| Megacon Service SRL | Preț mai mare |
| Profact Construct SRL | Preț mai mare |

| | |
|-------------------|---------------|
| Fart-Home-Proiect | Preț mai mare |
|-------------------|---------------|

10. Modalitatea de evaluare a ofertelor:

Pentru fiecare lot

Pentru mai multe loturi cumulate

Pentru toate loturile

Alte limitări privind numărul de loturi care pot fi atribuite aceluiași ofertant: *[Indicați]*

Justificarea deciziei de a nu atribui contractul pe loturi: _____

11. Criteriul de atribuire aplicat:

Prețul cel mai scăzut

Costul cel mai scăzut

Cel mai bun raport calitate-preț

Cel mai bun raport calitate-cost

(În cazul în care în cadrul procedurii de atribuire sunt aplicate mai multe criterii de atribuire, se vor indica toate criteriile de atribuire aplicate și denumirea loturilor aferente)

12. Informația privind factorii de evaluare aplicați: nu sunt

(Se va completa pentru loturile care au fost atribuite în baza criteriilor: cel mai bun raport calitate-preț sau cel mai bun raport calitate-cost)

| Factorii de evaluare | | Valoarea din ofertă | Punctajul calculat |
|-----------------------------------|----------|---------------------|--------------------|
| Denumirea operatorului economic 1 | | | Total |
| Denumire factorul 1 | Ponderea | | |
| Denumire factorul n | Ponderea | | |

13. Reevaluarea ofertelor: nu este

(Se va completa în cazul în care ofertele au fost reevaluate repetat)

| | |
|-------------------------------|--|
| Motivul reevaluării ofertelor | |
| Modificările operate | |

14. În urma examinării, evaluării și comparării ofertelor depuse în cadrul procedurii de atribuire s-a decis:

Atribuirea contractului de achiziție publică/acordului-cadru:

| Denumirea lotului | Denumirea operatorului economic | Cantitate și unitate de măsură | Prețul unitar (fără TVA) | Prețul total (fără TVA) | Prețul total (inclusiv TVA) |
|---------------------------------------|---------------------------------|--------------------------------|--------------------------|-------------------------|-----------------------------|
| Reparatia scarii de acces la Gimnaziu | Betonel Construct Prim SRL | Lot | | 458411,04 | 550093,24 |

Anularea procedurii de achiziție publică:

În temeiul art. 71 alin. __ lit __.

Argumentare: _____

15. Informarea operatorilor economici despre deciziile grupului de lucru pentru achiziții:

| Denumirea operatorului economic | Data transmiterii | Modalitatea de transmitere |
|---------------------------------|-------------------|----------------------------|
| Betonel Construc Prim SRL | 20.05.2024 | e-mail |
| Cebascom SRL | 20.05.2024 | e-mail |
| Datacons Service SRL | 20.05.2024 | e-mail |
| Megacon Service SRL | 20.05.2024 | e-mail |
| Profact Construct SRL | 20.05.2024 | e-mail |
| Fart-Home-Project | 20.05.2024 | e-mail |

(Informarea operatorilor economici implicați în procedura de atribuire despre deciziile grupului de lucru pentru achiziții se realizează în conformitate cu prevederile art. 31 al Legii nr. 131 din 3 iulie 2015 privind achizițiile publice)

16. Termenul de așteptare pentru încheierea contractului:

| | |
|---|---|
| În cazul în care valoarea estimată a contractului este mai mică decât pragurile prevăzute la art. 2 alin. (3) al Legii nr. 131 din 3 iulie 2015 privind achizițiile publice | <input checked="" type="checkbox"/> V 6 zile în cazul transmiterii comunicării prin mijloace electronice și/sau fax <input type="checkbox"/> |
| | <input type="checkbox"/> 11 zile în cazul netransmiterii comunicării prin mijloace electronice și/sau fax <input type="checkbox"/> |
| În cazul în care valoarea estimată a contractului este egală sau mai mare decât pragurile prevăzute la art. 2 alin. (3) al Legii nr. 131 din 3 iulie 2015 privind achizițiile publice | <input type="checkbox"/> 11 zile în cazul transmiterii comunicării prin mijloace electronice și/sau fax <input type="checkbox"/> |
| | <input type="checkbox"/> 16 zile în cazul netransmiterii comunicării prin mijloace electronice și/sau fax <input type="checkbox"/> |

(Selectați termenul de așteptare respectat. Calcularea termenelor prevăzute de Legea nr. 131 din 3 iulie 2015 privind achizițiile publice, inclusiv a termenelor de așteptare, se efectuează în conformitate cu prevederile TITLULUI IV Capitolul 1 (Calcularea Termenului) al Codului Civil al Republicii Moldova)

17. Contractul de achiziție/acordul-cadru încheiat:

| Denumirea operatorului economic | Întreprinde rea: Cu capital autohton/ Cu capital mixt/asocier/ Cu capital străin | Numărul și data contractului/acordului-cadru | | Cod CPV | Valoarea contractului | | Termen de valabilitate al contractului/acordului-cadru |
|---------------------------------|---|--|------------|-------------|-----------------------|--------------|--|
| | | | | | fără TVA | inclusiv TVA | |
| Betonel Construct prim SRL | Cu capital autohton | 08 | 27.05.2024 | 452000 00-9 | 458411.04 | 550093.24 | 31.12.2024 |

18. Informația privind achiziții publice durabile (achiziții verzi) (rubrica dată se completează doar în cazul în care la procedura de achiziție publică au fost aplicate criteriile de durabilitate și s-a încheiat contract/contracte pentru lot/loturi pentru care au fost aplicate criteriile de durabilitate):

| | |
|--|-------------------|
| Au fost aplicate criteriile pentru achiziții publice durabile (achiziții | (DA/NU) <u>nu</u> |
|--|-------------------|

| | |
|--|--|
| verzi)? | |
| Valoarea de achiziție cu TVA din contract/ contracte a lotului/loturilor pentru care au fost aplicate criteriile de durabilitate (lei MD): | (indicați suma cu TVA) |
| Codul CPV al lotului/loturilor pentru care au fost aplicate criteriile de durabilitate: | |
| Criteriul de atribuire pentru lotul/loturile pentru care au fost aplicate criteriile de durabilitate: | Prețul cel mai scăzut <input type="checkbox"/> Costul cel mai scăzut <input type="checkbox"/> Cel mai bun raport calitate-preț <input type="checkbox"/> Cel mai bun raport calitate-cost <input type="checkbox"/> |

Prin prezenta dare de seamă, grupul de lucru declară că termenul de așteptare pentru încheierea contractului/contractelor indicate a fost respectat (exceptând cazurile prevăzute de art. 32 alin. (3) al Legii nr. 131 din 3 iulie 2015 privind achizițiile publice), precum și că în cazul depunerii contestațiilor și/sau recepționării rapoartelor de monitorizare, acestea au fost examinate și soluționate.

Prin prezenta dare de seamă, grupul de lucru pentru achiziții confirmă corectitudinea desfășurării procedurii de achiziție, fapt pentru care poartă răspundere conform prevederilor legale în vigoare.

Conducătorul grupului de lucru pentru achiziții:

Cartan Angela
(Nume, Prenume)

[Semnătură]
(Semnătură)



DARE DE SEAMĂ

de atribuire a contractului de achiziții publice
de încheiere a acordului-cadru
de anulare a procedurii de atribuire

Nr. 20 din 27.05.2024

1. Date cu privire la autoritatea contractantă:

| | |
|--|---|
| Denumirea autorității contractante | Agencia Națională pentru Sănătate Publică |
| Localitate | mun. Chișinău |
| IDNO | 1018601000021 |
| Adresa | str. Gh. Asachi, nr. 67A |
| Număr de telefon | 067493406 |
| Număr de fax | - |
| E-mail oficial | achizitii@ansp.gov.md |
| Adresa de internet | www.ansp.md |
| Persoana de contact (nume, prenume, telefon, e-mail) | Lutenco Dorina |

2. Date cu privire la procedura de atribuire:

| | |
|---|---|
| Tipul procedurii de atribuire aplicate | V Cererea ofertelor de prețuri <input type="checkbox"/> Licitație deschisă <input type="checkbox"/> Negociere fără publicarea prealabilă a unui anunț de participare (NFP)* <input type="checkbox"/> Altele: [Indicați] |
| *Temei legal pentru desfășurarea NFP (Legea privind achizițiile publice nr. 131/2015) | |
| Expunerea motivului/temeiului privind alegerea procedurii de atribuire (în cazul aplicării altor proceduri decât licitația deschisă) | |
| Procedura de achiziție repetată (după caz, se va indica nr. procedurii/procedurilor desfășurate anterior pentru aceiași achiziție, dar anulată/anulate) | Nr: |
| Tipul obiectului contractului de achiziție/acordului-cadru | <input type="checkbox"/> Bunuri <input type="checkbox"/> Servicii <input type="checkbox"/> Lucrări |
| Obiectul achiziției | Servicii de proiectare a reparației acoperișurilor clădirilor din or. Strășeni (Direcția CSP Chișinău), or. Ceadâr Lunga (Direcția CSP Comrat) și or. Taraclia (Direcția CSP Cahul). |
| Cod CPV | 71200000-0 |
| Procedura de atribuire (se va indica informația din cadrul portalului guvernamental www.mtender.gov.md) | Nr: ocds-b3wdp1-MD-1713767407889 Link-ul: https://achizitii.md/ro/public/tender/21218900/ Data publicării: 22.04.2024 ORA 9:24 |
| Platforma de achiziții publice utilizată | <input type="checkbox"/> achizitii.md; <input type="checkbox"/> e-licitatie.md; <input type="checkbox"/> yptender.md |
| Procedura a fost inclusă în planul de achiziții publice a autorității contractante | <input type="checkbox"/> Da <input type="checkbox"/> Nu |

| | |
|---|--|
| | Link-ul către planul de achiziții publice publicat: https://ansp.md/wp-content/uploads/2024/01/Planul-de-achizitii-publice-2024.pdf |
| Anunț de intenție publicat în BAP (după caz) | Data: Link-ul: |
| Tehnici și instrumente specifice de atribuire (după caz) | <input type="checkbox"/> Acord-cadru <input type="checkbox"/> Sistem dinamic de achiziție <input type="checkbox"/> Licitație electronică <input type="checkbox"/> Catalog electronic |
| Sursa de finanțare | <input type="checkbox"/> Buget de stat; <input type="checkbox"/> Buget CNAM; <input type="checkbox"/> Buget CNAS; <input type="checkbox"/> Surse externe; <input type="checkbox"/> Alte surse: [Indicați] |
| Valoarea estimată (lei, fără TVA) | 267 501,00 |

3. Clarificări privind documentația de atribuire:

(Se va completa în cazul în care au fost solicitate clarificări)

| | |
|--|--|
| Data solicitării clarificărilor | |
| Denumirea operatorului economic | |
| Expunerea succintă a solicitării de clarificare | |
| Expunerea succintă a răspunsului | |
| Data transmiterii | |

4. Modificări operate în documentația de atribuire:

(Se va completa în cazul în care au fost operate modificări)

| | |
|---|---|
| Rezumatul modificărilor | |
| Publicate în BAP/alte mijloacelor de informare (după caz) | [Indicați sursa utilizată și data publicării] |
| Termen-limită de depunere și deschidere a ofertelor prelungit (după caz) | [Indicați numărul de zile] |

5. Până la termenul-limită (data 04.05.2024, ora 08:00), au depus oferta 2 (doi) operatori economici:

| Nr. | Denumirea operatorului economic | IDNO | Asociații/ administratorii |
|-----|---------------------------------|---------------|-------------------------------|
| 1. | „Geoconstruct” SRL | 1005600046006 | Jitari Gheorghe |
| 2. | „Tendex Consulting” SRL | 1019600027996 | Chisnesco Radion |

6. Informații privind ofertele depuse și documentele de calificare și aferente DUAE prezentate de către operatorii economici:

| Denumire document | Denumirea operatorului economic | |
|--|---------------------------------|-------------------------|
| | „Geoconstruct” SRL | „Tendex Consulting” SRL |
| Documentele ce constituie oferta (Se va consmna prin: prezentat, neprezentat, nu corespunde) | | |
| Propunerea tehnică | prezentat | |
| Propunerea financiară | prezentat | |
| DUAE | prezentat | |
| Garanția pentru ofertă în valoare de 1% din valoarea ofertei fără TVA | prezentat | |
| Documente de calificare Se va consmna prin: prezentat, neprezentat, nu corespunde | | |
| Cerere de participare (anexa nr. 7) | prezentat | |
| Declarație privind valabilitatea ofertei (anexa nr. 8) | prezentat | |

| | | |
|--|--|--|
| Certificat de înregistrare a întreprinderii/Decizie de înregistrare/Extras din Registrul de Stat al persoanelor juridice/ Lista fondatorilor. | <i>prezentat</i> | |
| Demonstrarea accesului la personalul necesar pentru îndeplinirea corespunzătoare a obiectului contractului ce urmează a fi atribuit (personalul de specialitate care va avea un rol esențial în îndeplinirea acestuia) (anexa nr. 14) | <i>prezentat</i> | |
| Proces-Verbal privind confirmarea prezentării la șantier | <i>prezentat</i> | |
| Declarația privind confirmarea identității beneficiarilor efectivi și neîncadrarea acestora în situația condamnării pentru participarea la activități ale unei organizații sau grupări criminale, pentru corupție, fraudă și/sau spălare de bani | <i>prezentat</i> | |
| Garanția de bună execuție în cuantum de 5% din valoarea totală a contractului. | <i>Se va prezenta de către câștigător până la încheierea</i> | |

(Informația privind denumirea documentelor prezentate se va indica în conformitate cu cerințele din documentația de atribuire și se va consemna prin: **prezentat, neprezentat, nu corespunde** (în cazul când documentul a fost prezentat, dar nu corespunde cerințelor de calificare))

7. Informația privind corespunderea ofertelor cu cerințele solicitate:

| Denumirea lotului | Denumirea operatorului economic | Prețul ofertei (fără TVA)* | Cantitate și unitate de măsură | Corespunderea cu cerințele de calificare | Corespunderea cu specificațiile tehnice |
|--|---------------------------------|----------------------------|--------------------------------|--|---|
| Lot 1 Servicii de proiectare a reparației acoperișului clădirii din or. Strășeni (Direcția CSP Chișinău) | „Geoconstruct” SRL | 81047,12 | 1 Serv | + | + |
| | „Tendex Consulting” SRL | 81523,56 | | | |
| Lot 2 Servicii de proiectare a reparației acoperișului clădirii din or. Ceadr Lunga (Direcția CSP Comrat) | „Geoconstruct” SRL | 62750,00 | 1 Serv | + | + |
| | „Tendex Consulting” SRL | 65670,00 | | | |
| Lot 3 Servicii de proiectare a reparației acoperișului clădirii din or. Taraclia (Direcția CSP Cahul) | „Geoconstruct” SRL | 81750,00 | 1 Serv | + | + |
| | „Tendex Consulting” SRL | 85500,00 | | | |

* În cazul utilizării licitației electronice se va indica prețul ofertei finale (Informația privind ”Corespunderea cu cerințele de calificare” și ”Corespunderea cu specificațiile tehnice”, se va consemna prin: „+” în cazul corespunderii și prin „-” în cazul necorespunderii)

8. Pentru elucidarea unor neclarități sau confirmarea unor date privind corespunderea ofertei cu cerințele stabilite în documentația de atribuire (inclusiv justificarea prețului anormal de scăzut) s-a solicitat:

| Data solicitării | Operatorul economic | Informația solicitată | Rezumatul răspunsului operatorului economic |
|-------------------|---------------------|--|---|
| 21.05.2024 | „Geoconstruct” SRL | Prezentarea certificatelor de atestare profesională a tuturor specialiștilor propuși pentru implementarea contractului, conform anexei 14 | Operatorul economic a prezentat informația solicitată |

9. Ofertanții respinși/descalificați:

| Denumirea operatorului economic | Motivul respingerii/descalificării |
|---------------------------------|---|
| „Tendex Consulting” SRL | Pentru Lot 1, 2, 3 , pe motiv că oferta propusă depășește valoarea ofertei operatorului economic câștigător. |

10. Modalitatea de evaluare a ofertelor:Pentru fiecare lot Pentru mai multe loturi cumulate Pentru toate loturile Alte limitări privind numărul de loturi care pot fi atribuite aceluiași ofertant: *[Indicați]*

Justificarea deciziei de a nu atribui contractul pe loturi: _____

11. Criteriul de atribuire aplicat:Prețul cel mai scăzut Costul cel mai scăzut Cel mai bun raport calitate-preț Cel mai bun raport calitate-cost *(În cazul în care în cadrul procedurii de atribuire sunt aplicate mai multe criterii de atribuire, se vor indica toate criteriile de atribuire aplicate și denumirea loturilor aferente)***12. Informația privind factorii de evaluare aplicați:***(Se va completa pentru loturile care au fost atribuite în baza criteriilor: cel mai bun raport calitate-preț sau cel mai bun raport calitate-cost)*

| Factorii de evaluare | | Valoarea din ofertă | Punctajul calculat |
|-----------------------------------|----------|---------------------|--------------------|
| Denumirea operatorului economic 1 | | | Total |
| Denumire factorul 1 | Ponderea | | |
| Denumire factorul n | Ponderea | | |

13. Reevaluarea ofertelor:*(Se va completa în cazul în care ofertele au fost reevaluate repetat)*

| | |
|--------------------------------------|---|
| Motivul reevaluării ofertelor | - |
| Modificările operate | - |

14. În urma examinării, evaluării și comparării ofertelor depuse în cadrul procedurii de atribuire s-a decis:

| Denumirea lotului | Denumirea operatorului economic | Cantitatea și unitatea de măsură | Prețul unitar (fără TVA) | Prețul total (fără TVA) | Prețul total (inclusiv TVA) |
|---|---------------------------------|----------------------------------|--------------------------|-------------------------|-----------------------------|
| Lot 1 Servicii de proiectare a reparației acoperișului clădirii din or. Strășeni (Direcția CSP Chișinău) | „Geoconstruct” SRL | 1 Serv | 81047,12 | | |
| Lot 2 Servicii de proiectare a reparației acoperișului clădirii | „Geoconstruct” SRL | 1 Serv | 62750,00 | | |

| | | | | | |
|--|--------------------|--------|----------|--|--|
| din or. Ceadîr Lunga (Direcția CSP Comrat) | | | | | |
| Lot 3 Servicii de proiectare a reparației acoperișului clădirii din or. Taraclia (Direcția CSP Cahul) | „Geoconstruct” SRL | 1 Serv | 81750,00 | | |

15. Informarea operatorilor economici despre deciziile grupului de lucru pentru achiziții:

| Denumirea operatorului economic | Data transmiterii | Modalitatea de transmitere |
|---------------------------------|-------------------|-----------------------------------|
| „Geoconstruct” SRL | 21.05.2024 | Specificat în SIA RSAP e-mail: |
| „Tendex Consulting” SRL | | Specificat în SIA RSAP e-mail: |

(Informarea operatorilor economici implicați în procedura de atribuire despre deciziile grupului de lucru pentru achiziții se realizează în conformitate cu prevederile art. 31 al Legii nr. 131 din 3 iulie 2015 privind achizițiile publice)

15. Termenul de așteptare pentru încheierea contractului:

| | |
|---|--|
| În cazul în care valoarea estimată a contractului este mai mică decât pragurile prevăzute la art. 2 alin. (3) al Legii nr. 131 din 3 iulie 2015 privind achizițiile publice | V 6 zile în cazul transmiterii comunicării prin mijloace electronice și/sau fax <input type="checkbox"/> |
| | <input type="checkbox"/> 11 zile în cazul netransmiterii comunicării prin mijloace electronice și/sau fax <input type="checkbox"/> |
| În cazul în care valoarea estimată a contractului este egală sau mai mare decât pragurile prevăzute la art. 2 alin. (3) al Legii nr. 131 din 3 iulie 2015 privind achizițiile publice | <input type="checkbox"/> 11 zile în cazul transmiterii comunicării prin mijloace electronice și/sau fax <input type="checkbox"/> |
| | <input type="checkbox"/> 16 zile în cazul netransmiterii comunicării prin mijloace electronice și/sau fax <input type="checkbox"/> |

(Selectați termenul de așteptare respectat. Calcularea termenelor prevăzute de Legea nr. 131 din 3 iulie 2015 privind achizițiile publice, inclusiv a termenelor de așteptare, se efectuează în conformitate cu prevederile TITLULUI IV Capitolul I (Calcularea Termenului) al Codului Civil al Republicii Moldova).

16. Contractul de achiziție încheiat:

| Denumirea operatorului economic | IDNO | Întreprinderea: Cu capital autohton/ Cu capital mixt/asociere/ Cu capital străin | Numărul și data contractului/ acordului-cadru | | Cod CPV | Valoarea contractului | | Termen de valabilitate al contractului/ acordului-cadru | Termenul limită de livrare/ prestare/ executare al contractului/ acordului-cadru |
|---------------------------------|-----------------------|---|--|--------------|----------------|-----------------------|------------|--|---|
| | | | fără TVA | inclusiv TVA | | | | | |
| „Geoconstruct” SRL | 10056 00046 006 | Autohton | 120 | 21.05.2024 | 71200 000-0 | 225 547,12 | 270 656,54 | 31.12.2024 | <i>în termen de 45 zile de la înregistrare</i> |

17. Informația privind achiziții publice durabile (achiziții verzi) (rubrica dată se completează doar în cazul în care la procedura de achiziție publică au fost aplicate criteriile de durabilitate și s-a încheiat contract/contracte pentru lot/loturi pentru care au fost aplicate criteriile de durabilitate):

| | |
|--|---------------|
| Au fost aplicate criteriile pentru achiziții publice durabile (achiziții verzi)? | (DA/NU) _____ |
|--|---------------|

| | |
|---|--|
| Valoarea de achiziție cu TVA din contract/ contracte a lotului/loturilor pentru care au fost aplicate criteriile de durabilitate (lei MD): | <hr/> (indicați suma cu TVA) |
| Codul CPV al lotului/loturilor pentru care au fost aplicate criteriile de durabilitate: | |
| Criteriul de atribuire pentru lotul/loturile pentru care au fost aplicate criteriile de durabilitate: | Prețul cel mai scăzut <input type="checkbox"/> Costul cel mai scăzut <input type="checkbox"/> Cel mai bun raport calitate-preț <input type="checkbox"/> Cel mai bun raport calitate-cost <input type="checkbox"/> |

Prin prezenta dare de seamă, grupul de lucru declară că termenul de așteptare pentru încheierea contractului/contractelor indicate a fost respectat (exceptând cazurile prevăzute de art. 32 alin. (3) al Legii nr. 131 din 3 iulie 2015 privind achizițiile publice), precum și că în cazul depunerii contestațiilor și/sau recepționării rapoartelor de monitorizare, acestea au fost examinate și soluționate.

Prin prezenta dare de seamă, grupul de lucru pentru achiziții confirmă corectitudinea desfășurării procedurii de achiziție, fapt pentru care poartă răspundere conform prevederilor legale în vigoare.

Conducătorul grupului de lucru:

Jelamschi Nicolae

(Nume, Prenume)

(Semnătura)

L.Ș.

DARE DE SEAMĂ

de atribuire a contractului de achiziții publice
de încheiere a acordului-cadru
de anulare a procedurii de atribuire

Nr. 21179836 din 27.05.2024

a) **Date cu privire la autoritatea contractantă:**

| | |
|---|--------------------------------------|
| Denumirea autorității contractante | Primăria or. Telenești |
| Localitate | or. Telenești |
| IDNO | 1007601002072 |
| Adresa | or. Telenești str. 31 August nr.8 |
| Număr de telefon | 025822530;025823454;025822531 |
| Număr de fax | 025823454 |
| E-mail oficial | primaria.telenesti@apl.gov.md |
| Adresa de internet | |
| Persoana de contact (nume, prenume, telefon, e-mail) | Anghel Irina 025822531; 025823454 |

b) **Date cu privire la procedura de atribuire:**

| | |
|--|--|
| Tipul procedurii de atribuire aplicate | <input type="checkbox"/> Cererea ofertelor de prețuri <input checked="" type="checkbox"/> Licitatie deschisă <input type="checkbox"/> Negociere fără publicarea prealabilă a unui anunț de participare (NFP)* <input type="checkbox"/> Altele: [Indicați] |
| *Temei legal pentru desfășurarea NFP (Legea privind achizițiile publice nr. 131/2015) | |
| Expunerea motivului/temeiului privind alegerea procedurii de atribuire (în cazul aplicării altor proceduri decât licitația deschisă) | |
| Procedura de achiziție repetată (după caz, se va indica nr. procedurii/ procedurilor desfășurate anterior pentru aceeași achiziție, dar anulată/ anulate) | Nr: |
| Tipul obiectului contractului de achiziție/ acordului-cadru | Bunuri <input checked="" type="checkbox"/> Servicii <input type="checkbox"/> Lucrări <input type="checkbox"/> |
| Obiectul achiziției | Pubelelor (ST EU) pentru colectarea și transportarea deșeurilor pentru salubritatea și amenajarea or. Telenești în cadrul Proiectului : „Reducerea nivelului de poluare a mediului și protejarea sănătății populației prin îmbunătățirea managementul deșeurilor în orașul Telenești, satele Mihalașa și Mihalașa Nouă” |
| Cod CPV | 44600000-6 |
| Procedura de atribuire (se va indica din cadrul portalului guvernamental www.mtender.gov.md) | Nr OCDS-B3WDP1-MD-1709130986532-PN-1709130986532 Link-ul: https://mtender.gov.md/tenders/ocds-b3wdp1-MD-1709130986532?tab=contract-notice Data publicării: 28/02/2024 |
| Platforma de achiziții publice utilizată | <input checked="" type="checkbox"/> achizitii.md; <input type="checkbox"/> e-licitatie.md; <input type="checkbox"/> yptender.md |
| Procedura a fost inclusă în planul de achiziții publice a autorității contractante | <input checked="" type="checkbox"/> Da <input type="checkbox"/> Nu Link-ul către planul de achiziții publice publicat: https://www.primariatelenesti.md/planul-achizitiilor-publice-ale-primariei-orasului-telenesti-pentru-anul-2024/ |
| Anunț de intenție publicat în BAP (după caz) | Data: Link-ul: |

| | |
|--|---|
| Tehnici și instrumente specifice de atribuire (după caz) | <input type="checkbox"/> Acord-cadru <input checked="" type="checkbox"/> Sistem dinamic de achiziție <input type="checkbox"/> Licitație electronică <input type="checkbox"/> Catalog electronic |
| Sursa de finanțare | <input checked="" type="checkbox"/> Buget de stat; <input type="checkbox"/> Buget CNAM; <input type="checkbox"/> Buget CNAS; <input type="checkbox"/> Surse externe; <input checked="" type="checkbox"/> Alte surse: buget local |
| Valoarea estimată (lei, fără TVA) | 899 400,00 |

e) **Clarificări privind documentația de atribuire:**
(Se va completa în cazul în care au fost solicitate clarificări)

| | |
|--|--|
| Data solicitării clarificărilor | |
| Denumirea operatorului economic | |
| Expunerea succintă a solicitării de clarificare | |
| Expunerea succintă a răspunsului | |
| Data transmiterii | |

d) **Modificări operate în documentația de atribuire:**
(Se va completa în cazul în care au fost operate modificări)

| | |
|---|---|
| Rezumatul modificărilor | |
| Publicate în BAP/alte mijloacelor de informare (după caz) | [Indicați sursa utilizată și data publicării] |
| Termen-limită de depunere și deschidere a ofertelor prelungit (după caz) | [Indicați numărul de zile] |

e) **Până la termenul-limită (data 18.03.2024 , ora 11:49), au depus oferta 4 ofertanți:**

| Nr. | Denumirea operatorului economic | IDNO | Asociații/ administratorii |
|-----|---------------------------------|---------------|-------------------------------|
| 1. | Hydrosystems ML SRL | 1006600048410 | Dogot Vitalie |
| 2. | Agrotrac Prim S.R.L. | 1014600005618 | Djichia Svetlana |
| 3. | SA Eximotor | 1002600034712 | Socolova Natalia |
| 4. | TORECO SRL | 1013600034835 | Ion Lupu, Vasile Curchi |

f) **Informații privind ofertele depuse și documentele de calificare și aferente DUAE prezentate de către operatorii economici:**

| Denumire document | Denumirea operatorului economic | | | | | | | |
|---|---------------------------------|----------------------|-------------|------------|--|--|--|--|
| | Hydrosystems ML SRL | Agrotrac Prim S.R.L. | SA Eximotor | TORECO SRL | | | | |
| Documentele ce constituie oferta (Se va completa prin: prezentat, neprezentat, nu corespunde) | | | | | | | | |
| Documentul Unic de achiziții European (DUAE) | prezentat | prezentat | prezentat | prezentat | | | | |
| Cerere de participare | prezentat | prezentat | prezentat | prezentat | | | | |
| Declarație privind valabilitatea ofertei | prezentat | prezentat | prezentat | prezentat | | | | |
| Garanția pentru oferta (Garanția bancară) în cuantum de 1 % din valoare ofertei fără TVA | prezentat | prezentat | prezentat | prezentat | | | | |
| Propunerea tehnică | prezentat | prezentat | prezentat | prezentat | | | | |
| Propunerea financiară | prezentat | prezentat | prezentat | prezentat | | | | |
| Certificat de înregistrare a | prezentat | prezentat | prezentat | prezentat | | | | |

| | | | | | | | | |
|--|-----------|-------------|-----------|-----------|--|--|--|--|
| Întreprinderii | | | | | | | | |
| Certificat de atribuire a contului bancar | prezentat | prezentat | prezentat | prezentat | | | | |
| Certificat de efectuare sistematică a plății impozitelor, contribuțiilor | prezentat | prezentat | prezentat | prezentat | | | | |
| Ultimul raport financiar | prezentat | prezentat | prezentat | prezentat | | | | |
| Certificat de calitate/conformitate a produsului | prezentat | prezentat | prezentat | prezentat | | | | |
| Capacitatea tehnică și financiară | prezentat | prezentat | prezentat | prezentat | | | | |
| Experiența similară | prezentat | neprezentat | prezentat | prezentat | | | | |
| Documente de calificare | | | | | | | | |
| Se va consmna prin: prezentat, neprezentat, nu corespunde | | | | | | | | |
| Documentul Unic de achiziții European (DUAE) | prezentat | prezentat | prezentat | prezentat | | | | |
| Cerere de participare | prezentat | prezentat | prezentat | prezentat | | | | |
| Declarație privind valabilitatea ofertei | prezentat | prezentat | prezentat | prezentat | | | | |
| Garanția pentru oferta (Garanția bancară) în cuantum de 1 % din valoare ofertei fără TVA | prezentat | prezentat | prezentat | prezentat | | | | |
| Propunerea tehnică | prezentat | prezentat | prezentat | prezentat | | | | |
| Propunerea financiară | prezentat | prezentat | prezentat | prezentat | | | | |
| Certificat de înregistrare a întreprinderii | | | | | | | | |
| Certificat de atribuire a contului bancar | prezentat | prezentat | prezentat | prezentat | | | | |
| Certificat de efectuare sistematică a plății impozitelor, contribuțiilor | prezentat | prezentat | prezentat | prezentat | | | | |
| Ultimul raport financiar | prezentat | prezentat | prezentat | prezentat | | | | |
| Certificat de calitate/conformitate a produsului | prezentat | prezentat | prezentat | prezentat | | | | |
| Capacitatea tehnică și financiară | prezentat | prezentat | prezentat | prezentat | | | | |
| Experiența similară | prezentat | neprezentat | prezentat | prezentat | | | | |

(Informația privind denumirea documentelor prezentate se va indica în conformitate cu cerințele din documentația de atribuire și se va consemna prin: **prezentat, neprezentat, nu corespunde** (în cazul când documentul a fost prezentat, dar nu corespunde cerințelor de calificare))

g) Informația privind corespunderea ofertelor cu cerințele solicitate:

| Denumirea lotului | Denumirea operatorului economic | Prețul ofertei (fără TVA)* | Cantitate și unitate de măsură | Corespunderea cu cerințele de calificare | Corespunderea cu specificațiile tehnice |
|--------------------------------|---------------------------------|----------------------------|--------------------------------|--|---|
| Pubele pentru gunoi cu roți EU | Hydrosystems ML SRL | 725 000 lei | 2000 Bucata | + | + |
| | Agrotrac Prim S.R.L. | 750 000 lei | 2000 Bucata | - | - |
| | SA Eximotor | 798 000 lei | 2000 Bucata | + | + |
| | TORECO SRL | 899 000 lei | 2000 Bucata | + | + |

* În cazul utilizării licitației electronice se va indica prețul ofertei finale

(Informația privind "Corespunderea cu cerințele de calificare" și "Corespunderea cu specificațiile tehnice", se va consemna prin: „+” în cazul corespunderii și prin „-” în cazul necorespunderii)

h) Pentru elucidarea unor neclarități sau confirmarea unor date privind corespunderea ofertei cu cerințele stabilite în documentația de atribuire (inclusiv justificarea prețului anormal de scăzut) s-a solicitat:

| Data solicitării | Operatorul economic | Informația solicitată | Rezumatul răspunsului operatorului economic |
|----------------------|---------------------------|---|--|
| 19.03.2024 Nr.210 | „SC HYDROSYSTEMES ML SRL” | În temeiul alin.3 art.69,și art.70, a Legii 131 din 03.07.2015 privind achizițiile publice, grupul de lucru pentru achiziții publice a Primăriei or.Telenești solicită justificarea prețului anormal de scăzut,în raport cu ceea ce urmează a fi executat în cadrul procedurii de achiziții nr. ocds-b3wdp1-MD-1709130986532 din 18.03.2024 „ Pubelelor (ST EU) pentru colectarea și transportarea deșeurilor pentru salubritatea și amenajarea or.Telenești în cadrul Proiectului : „Reducerea nivelului de poluare a mediului și protejarea sănătății populației prin îmbunătățirea managementul deșeurilor în orașul Telenești, satele Mihalășa și Mihalășa Nouă”. | O.E a transmis justificarea prețului anormal de scăzut, în raport cu ceea ce urmează a fi executat în cadrul procedurii de achiziții nr. ocds-b3wdp1-MD-1709130986532 „Pubelelor (ST EU) pentru colectarea și transportarea deșeurilor pentru salubritatea și amenajarea or.Telenești în cadrul Proiectului : „Reducerea nivelului de poluare a mediului și protejarea sănătății populației prin îmbunătățirea managementul deșeurilor în orașul Telenești, satele Mihalășa și Mihalășa Nouă”, Hydrosystems ML SRL vine sa confirme oferta si angajamentele asumate in cadrul procedurii de achizitii nr.ocds-b3wdp1-MD-1709130986532 din 28.02.2024, Achiziționarea Pubelelor (ST EU) pentru colectarea și transportarea deșeurilor pentru salubritatea și amenajarea or.Telenești. In confirmarea celor spuse mai sus si pentru a argumenta pretul oferit, va aducem la cunostinta ca oferta data este suficient de confortabila pentru Hydrosystems ML SRL deoarece suntem o companie cu o vasta experienta in domeniul comertului cu ridicata. Dispunem de capacitati de stocare si conditii de livrare pentru o gama impresionanta de produse in diverse domenii inclusiv domeniul Menaj care e unul in dezvoltare pentru noi in ultimii ani, cum de altfel si pentru piata Republicii Moldova. ceea ce poate fi observat daca vizitati pagina noastra web www.hydrosystems.md . Colaborarea cu importanti si reductabili producatori in domeniu ne permite sa fim flexibili si sa dezvoltam segmentul dat de produse in gama noastra si sa imbunatam ofertele pentru clientii nostri, inclusiv prin oferirea unei game mai largi de produse la preturi mult mai atractive. Ceea ce tine de „pretul nejustificat de redus” la care faceti referinta, la o analiza a ofertelor observam ca diferenta pretului per bucata intre primele oferte ale licitatiei in cauza nu sunt foarte mari, ceea ce ne vorbeste ca pretul oferit de noi este competitiv si real. La fel, la o analiza a pietii in domeniu, dar si a numarului de participanti la achizițiile in domeniu, putem observa un diapazon destul de larg al preturilor, diferenta fiind legata de brand, logistica, |

| | | | |
|----------------------|----------------------------------|--|--|
| | | | <p>capacitatea de plata a cumparatorului in raport cu producatorul. Vrem sa atragem atentia ca preturile afisate de companiile in domeniu reflecta valoarea de raft a acestora, pentru clientii corporativi, retail si contracte en-gros se ofera preturi speciale, ceea ce puteti vedea in Contractele anexate la documentele de Licitatie dar si in copiile anexate ale unor facturi catre clientii nostri.</p> <p>Daca vorbim de produsul in cauza, o diferenta foarte mare in costuri o are culoarea, pentru aceiasi parametri de calitate, in cazul dat tomberoanele de culoare verde le gasim la producatori la oferta mult mai buna ca cele de alte culori, ceea ce putem observa si pe piata noastra, indiferent de brand.</p> <p>Hydrosystems ML SRL a oferat Pubele de culoare verde cu respectarea tuturor celorlalti parametri de calitate solicitati, ce nea permis sa oferim un pret mult mai bun ca evaluarea AC. Ceea ce tine de masa produsului, mentionam ca furnizorul nostru Zeyrek Konteyner are 2 versiuni pentru acest tip de produs, oferta noastra fiind pentru Seria Premium de 9kg +/-5%. Totodata amintim ca acest producator dispune de Certificatele de conformitate a produsului oferat conform standartulu EN840, si Certificatele de management ISO9001, 14001, 45001, 500001. In argumentarea celor inserate mai sus, va expediem Pasaportul furnizorului pentru produsul dat cu toate datele si caracteristicile si Copiile certificatelor producatorului, sub care subsemnam.</p> <p>Contractele anexate si Formularul cu experienta similara demonstreaza ca nu suntem la prima licitatie castigata, ca suntem furnizori de buna credinta si am realizat toate obligatiunile contractuale in care ne-am angajat.</p> <p>Totodata amintim ca Oferta noastra contine o garantie de 24 luni pentru produsele livrate, cu respectarea conditiilor de pastrare si gestionare.</p> <p>Se anexează: Anexa 1</p> |
| 23.03.2024 Nr.229 | AGROTRAC PRIM SRL | <p>În temeiul alin.3 art.69,și art.70, a Legii 131 din 03.07.2015 privind achizițiile publice, grupul de lucru pentru achiziții publice a Primăriei or.Telenești solicită în baza DUAE punctului 4C.10 certificatul de calitate/ conformitate EN 840 și justificarea prețului anormal de scăzut în raport cu ceea ce urmează a fi executat în cadrul procedurii de achiziții nr. ocds-b3wdp1-MD-1709130986532 din 18.03.2024 „ Pubelelor (ST EU) pentru colectarea și transportarea deșeurilor pentru salubritatea și amenajarea or.Telenești în cadrul Proiectului : „Reducerea nivelului de poluare a mediului și protejarea sănătății populației prin îmbunătățirea managementul deșeurilor în orașul Telenești, satele Mihalașa și Mihalașa Nouă”.</p> | <p>O.E a transmis justificarea prețului anormal de scăzut, în raport cu ceea ce urmează a fi executat în cadrul procedurii de achiziții nr. ocds-b3wdp1-MD-1709130986532 „Pubelelor (ST EU) pentru colectarea și transportarea deșeurilor pentru salubritatea și amenajarea or.Telenești în cadrul Proiectului : „Reducerea nivelului de poluare a mediului și protejarea sănătății populației prin îmbunătățirea managementul deșeurilor în orașul Telenești, satele Mihalașa și Mihalașa Nouă”’, conform caietului de sarcini,vine cu informație suplimentară precum că pentru instituțiile publice a Republicii Moldova producătorul acordă o reducere suplimentară față de prețurile stabilite pe piața Republicii Moldova.Agrotrac Prim este dealerul producătorului,a fost implementată reducerea suplimentară către Primăria orașului Telenești.</p> <p>Se anexează: Anexa 2</p> |
| 26.03.2024 Nr.236 | „SC HYDROSYSTEMES ML SRL” | <p>Conform mostrei transmise de Dumneavoastră și actului predare-primire „Menționăm că produsul transmis reprezintă doar o mostră a unui produs standart din stocul Hydrosystems și diferă, ce nu corespunde tuturor parametrilor produsului ofertant și nu reprezintă obiectul licitației”.</p> <p>Grupul de lucru pentru achiziții publice a Primăriei or.Telenești solicită ca monstra să coincidă cu cerințele și caracteristicile tehnice , conform</p> | <p>Prin prezenta, urmare a solicitării cu Nr. 236 din 26.03.2024, Hydrosystems ML SRL va aduce la cunostinta ca nu mai dispunem de stoc pentru modelul produsului care sa corespunda suta la suta modelului ofertat. Mostra expediata anterior vine sa confirme ca dispunem in stoc de produse calitative si in conformitate cu standartul EN840 solicitat de AC, conform pasaportului de insotire a mostrei.</p> <p>Astfel, pentru a prezenta mai larg produsul ofertat, vedem posibilitatea in a va expediat atasat scrisorii mai multe poze si un material video de la producator cu produsul – obiectul</p> |

| | | | |
|--|--|--|---|
| | | <p>DUAЕ punctului 4C.10 Mostre, descrieri, fotografii Operatorul economic este în măsură să furnizeze eşantioane (mostre), descrieri și/sau fotografii ale produselor/serviciilor și care urmează să fie furnizate/prestate, conform cerințelor stabilite în documentația de atribuire în cadrul procedurii de achiziții nr. ocds-b3wdp1-MD-1709130986532 din 18.03.2024 Pubelelor (ST EU) pentru colectarea și transportarea deșeurilor pentru salubritatea și amenajarea or.Telenești în cadrul Proiectului: „Reducerea nivelului de poluare a mediului și protejarea sănătății populației prin îmbunătățirea managementul deșeurilor în orașul Telenești, satele Mihalașa și Mihalașa Nouă”.</p> | <p>procedurii de achiziții nr.ocds-b3wdp1-MD-1709130986532 din 28.02.2024. O comanda cu modelul oferat e in proces de producere, ceea ce puteti vedea din materialul video de la producator. Se anexează: Anexa 3 Anexa 4</p> |
|--|--|--|---|

i) Ofertanții respinși/descalificați:

| Denumirea operatorului economic | Motivul respingerii/descalificării |
|---------------------------------|------------------------------------|
| | |
| | |

j) Modalitatea de evaluare a ofertelor:

Pentru fiecare lot

Pentru mai multe loturi cumulate

Pentru toate loturile

Alte limitări privind numărul de loturi care pot fi atribuite aceluiași ofertant: *[Indicați]*

Justificarea deciziei de a nu atribui contractul pe loturi: _____

k) Criteriul de atribuire aplicat:

Prețul cel mai scăzut

Costul cel mai scăzut

Cel mai bun raport calitate-preț

Cel mai bun raport calitate-cost

(În cazul în care în cadrul procedurii de atribuire sunt aplicate mai multe criterii de atribuire, se vor indica toate criteriile de atribuire aplicate și denumirea loturilor aferente)

l) Informația privind factorii de evaluare aplicați:

(Se va completa pentru loturile care au fost atribuite în baza criteriilor: cel mai bun raport calitate-preț sau cel mai bun raport calitate-cost)

| Factorii de evaluare | | Valoarea din ofertă | Punctajul calculat |
|-----------------------------------|----------|---------------------|--------------------|
| Denumirea operatorului economic 1 | | | Total |
| Denumire factorul 1 | Ponderea | | |
| Denumire factorul n | Ponderea | | |
| Denumirea operatorului economic n | | | Total |
| Denumire factorul 1 | Ponderea | | |
| Denumire factorul n | Ponderea | | |

m) Reevaluarea ofertelor:

(Se va completa în cazul în care ofertele au fost reevaluate repetat)

| | |
|--------------------------------------|--|
| Motivul reevaluării ofertelor | D E C I Z I E |
| | Nr. 03D-289-24 Data: 08.05.2024 privind soluționarea contestației formulate de către SC „HYDROSYSTEMS ML” SRL, înregistrată la Agenția Națională pentru Soluționarea Contestațiilor cu nr. 02/280/24 la data de 08.04.2024, pe marginea procedurii de achiziție publică nr. MD-1709130986532 din 18.03.2024 Agenția Națională pentru Soluționarea Contestațiilor a examinat, în procedură scrisă, contestația nr. 02/280/24 din 08.04.2024, depusă de către SC „HYDROSYSTEMS ML” SRL, adresa: r-nul, număr de identificare (IDNO):, e- |

mail., pe marginea rezultatelor desfășurării procedurii de achiziție publică nr. MD1709130986532 din 18.03.2024, privind achiziția „Pubelelor (ST EU) pentru colectarea și transportarea deșeurilor pentru salubritatea și amenajarea or. Telenești în cadrul Proiectului: „Reducerea nivelului de poluare a mediului și protejarea sănătății populației prin îmbunătățirea managementului deșeurilor”, inițiată de către Primăria or. Telenești, adresa: r-nul. Telenești, str. 31 August 8, număr de identificare (IDNO): 1007601002072, tel.: 025822530, e-mail: primariatelenesti@gmail.com, Linck: <file:///D:/Downloads/Decizie%2003D-289-249086288312720615443.pdf>

Apreciera Agenției Naționale pentru Soluționarea Contestațiilor:

Potrivit art. 82 alin. (1) din Legea nr. 131/2015, orice persoană care are sau a avut un interes în obținerea unui contract de achiziție publică și care consideră că în cadrul procedurilor de achiziție publică un act al autorității contractante a vătămât un drept al său recunoscut de lege, în urma cărui fapt a suportat sau poate suporta prejudicii, este în drept să conteste actul respectiv în modul stabilit de lege.

Analizând pretențiile formulate de către contestator, Agenția reține că SC „HYDROSYSTEMS ML” SRL își exprimă dezacordul în raport cu decizia grupului delucru pentru achiziții privind respingerea ofertei sale pe motivul necorespunderii mostrei prezentate pentru bunul oferit cu specificația tehnică solicitată de către autoritatea contractantă, precum și pe motivul nejustificării prețului anormal de scăzut.

Procedând la examinarea în fond a contestației, Agenția atestă că Primăria or. Telenești a publicat în Buletinul achizițiilor publice pe portalul guvernamental de acces online: www.mtender.gov.md, la data de 28.02.2024, anunțul de participare cu ultimele modificări din data de 07.03.2024, la procedura de achiziție publică nr. MD-1709130986532, privind achiziția „Pubelelor (ST EU) pentru colectarea și transportarea deșeurilor pentru salubritatea și amenajarea or. Telenești în cadrul Proiectului

„Reducerea nivelului de poluare a mediului și protejarea sănătății populației prin îmbunătățirea managementului deșeurilor”, cu valoarea estimată de către autoritatea contractantă în sumă de 899 400,00 lei, fără TVA.

Relevant speței, Agenția constată că, potrivit informației din SIA „RSAP”, la procedura de achiziție publică din speță, au participat următorii operatori economici:

Referitor la pretenția contestatorului SC „HYDROSYSTEMS ML” SRL, în raport cu decizia autorității contractante de respingere a ofertei acestuia, Agenția atestă că aceasta a fost adusă la cunoștință prin scrisoarea de

| | | | | |
|---|--------------------------------------|--|---|------------------------------------|
| Hydrosystems ML SRL IDNO Codul: MD-IDNO-1008600048410 | 725 000 00 MDL achiziție fără TVA | MTender ESPD Declarație pe proprie răspundere |  | Refuzat 25.03.2024 / 10:18 |
| AGROTRAC PRIM SRL IDNO Codul: MD-IDNO-1014600005618 | 750 000 00 MDL achiziție fără TVA | MTender ESPD Declarație pe proprie răspundere |  | Refuzat 25.03.2024 / 10:18 |
| EXIMOTOR SA IDNO Codul: MD-IDNO-1002600034712 | 798 000 00 MDL achiziție fără TVA | MTender ESPD Declarație pe proprie răspundere |  | Câștigătorul 02.04.2024 / 17:00 |
| TORECO SRL IDNO Codul: MD-IDNO-1013600034835 | 899 000 00 MDL achiziție fără TVA | MTender ESPD Declarație pe proprie răspundere |  | În așteptare |

informare nr. 256A din 03.04.2024, conform căreia, oferta operatorului economic „a fost descalificată”, în temeiul art. 69 alin. (6) lit. a), b) din Legea nr. 131/2015 privind achizițiile publice, autoritatea contractantă invocând că „nu corespunde cerințelor tehnice solicitate [...] luând în considerare neaxarea prețului anormal de scăzut pe termeni, costuri conform art. 70 alin. (1), (2), (4) a Legii nr. 131/2015 privind achizițiile publice, oferta dumneavoastră s-a clasat pe locul secund”.

La soluționarea contestației, Agenția învederează prevederile art. 17 alin. (1) din Legea nr. 131/2015, conform cărora, pentru constatarea datelor de calificare în cadrul procedurilor de achiziție publică, operatorul economic va prezenta documentele eliberate de autoritățile competente stabilite de autoritatea contractantă în cadrul procedurilor de achiziție publică. În funcție de obiectul achiziției publice, în sensul art. 1, și de tipul procedurii alese conform art. 46 alin. (1), autoritatea contractantă are obligația de a stabili pentru fiecare procedură în parte criteriile de calificare și selecție, precum și documentele-suport, prevăzute de legislația în vigoare, necesare pentru a fi prezentate de către operatorii economici. Totodată, potrivit alin. (3) din articolul prenotat, autoritatea contractantă evaluează datele de calificare ale operatorului economic conform modului și criteriilor expuse în documentația de atribuire.

Relevante speței sunt și prevederile art. 22 alin. (1) lit. e) din Legea nr. 131/2015, care reglementează că în cazul aplicării unei proceduri pentru atribuirea unui contract de achiziție publice de bunuri, în scopul verificării capacității tehnice și/sau profesionale a ofertanților/candidaților, autoritatea contractantă are dreptul de a le solicita acestora, în funcție de specificul, de cantitatea și de complexitatea bunurilor ce urmează să fie furnizate și numai în măsura în care aceste informații sunt relevante pentru îndeplinirea contractului și nu sunt disponibile în bazele de date ale autorităților publice sau ale părților terțe, *mostre* (în măsura în care necesitatea prezentării este justificată), descrieri și/sau fotografii a căror autenticitate trebuie să poată fi demonstrată în cazul în care autoritatea contractantă solicită acest lucru.

Astfel, prevederile menționate reglementează dreptul autorității contractante de a solicita ofertanților prezentarea mostrelor în scopul verificării capacității tehnice și/sau profesionale a ofertanților/candidaților.

În acest context, Agenția apreciază că în scopul identificării nivelului de calificare necesar executării viitorului

contract, autoritatea contractantă este în drept de a solicita ofertanților prezentarea mostrelor, totuși, o astfel de condiție necesită a fi justificată corespunzător.

Totodată, Agenția reține că în conformitate cu prevederile pct. 27 sub-pct. 3), pct.28 sub-pct. 12) și pct. 29 sub-pct. 4) din Regulamentul cu privire la activitatea grupului de lucru pentru achiziții, aprobat prin Hotărârea Guvernului nr. 10 din 20.01.2021, grupul de lucru examinează, evaluează și compară ofertele operatorilor economici prezentate în cadrul procedurilor de achiziție publică în conformitate cu cerințele stabilite, respectiv, ține de competența grupului de lucru de a examina și evalua ofertele depuse în cadrul procedurii de achiziție publică și de a stabili corespunderea sau necorespunderea acestora reieșind din cerințele prevăzute în documentația de atribuire, iar Agenția examinează legalitatea deciziei emise prin prisma pretențiilor înaintate și argumentelor prezentate în acest sens de către părți.

Examinând documentația de atribuire publicată de Primăria or. Telenești în SIA

„RSAP”, Agenția constată că autoritatea contractantă nu a stabilit o cerință de calificare privind prezentarea mostrelor, însă, în punctul de vedere la aspectul dat, a comunicat faptul că, „La solicitarea grupului de lucru cu Nr.233 din 25.03.2024 nu s-a prezentat mostra în original care să coincidă cu cerințele și caracteristicile tehnice, ca urmare a solicitării a fost prezentată doar fotografia a mostrei pubelei, dar nu și în original pentru a putea verifica calitatea și a fi supuse unei testări conform DUAE (Anexa nr.11) punctului 4C.10 Mostre, descrieri, fotografii „Operatorul economic este în măsură să furnizeze eșantioane (mostre), descrieri și/sau fotografii ale produselor/serviciilor și care urmează să fie furnizate/prestate, conform cerințelor stabilite în documentația de atribuire Notă: Operatorul economic se obligă să prezente mostre, la solicitarea autorității contractante, în termen de 3 zile. Mostrele urmează a fi supuse testării”.

În speță, SC „HYDROSYSTEMS ML” SRL susține că, „Dupa deschiderea ofertelor AC a solicitat verbal o mostra de pubela (chiar daca nu este obligatoriu conform cerintelor licitatiei), la care Hydrosystems ML SRL a expedit o mostra de Pubela conforma standardului EN840 (standart solicitat de AC in cadrul procedurii de achizitie dar cu unele deosebiri ce tine de materialul rotilor si greutatea produsului), disponibila in stocul obisnuit al Hydrosystems pentru a demonstra ca acoperim acest domeniu, ca dispunem de stoc, dar si calitatea produselor pe care le comercializam, despre care am informat AC, fapt confirmat prin Act-ul Predare-Primire (Anexa 3 se anexeaza) insotit de Pasaportul produsului mostra”.

Examinând materialele dosarului contestației, Agenția constată că, contestatorul, prin scrisoarea din data de 28.03.2024, a informat autoritatea contractantă că „nu mai dispunem de stoc pentru modelul produsului care sa corespunda suta la suta modelului oferat. Mostra expediata anterior vine sa confirme ca dispunem in stoc de produse calitative si in conformitate cu standartul EN840 solicitat de AC, conform pasaportului de insotire a mostrei. Astfel, pentru a prezenta mai larg produsul oferat, vedem posibilitatea in a va expedia atasat scrisorii mai multe poze si un material video de la producator cu produsul – obiectul procedurii de achizitii nr.ocds-b3wdp1-MD- 1709130986532 din 28.02.2024. O comanda cu modelul oferat e in proces de producere, ceea ce puteti vedea din materialul video de la producator”.

În partea ce ține de modalitatea prin care, autoritatea contractantă ar fi testat mostra de pubelă prezentată, Agenția atestă că, în punctul de vedere suplimentar, Primăria or. Telenești comunică faptul că, „Pubela prezentată a fost supusă testării cu echipament de ridicare mecanizat, unde mostra dată nu a rezistat la capacitatea de încărcare a deșeurilor menajere, densitatea plasticului fiind de 0,0675 kg/m3 (conform

$$\rho = \frac{m}{V}$$

formulei de calcul al densității) și greutatea de 8,1 kg (poza se atașat) a demonstrat că nu este rezistent, este fragilă, nu corespunde densității HDPE (normativul 0,093-0,097 kg/m3) și certificatului de calitate EN 840-1, 120 L. (Anexa nr.8)”.

La acest aspect, Agenția reține că autoritatea contractantă poate aprecia într-o anumită măsură corespunderea bunurilor oferite de operatorii economici prin prisma mostrelor prezentate de aceștia, însă aprecierea dată trebuie să fie în limita cerințelor prevăzute în documentația de atribuire, fără a fi impuse ulterior altele, care să depășească condițiile stabilite inițial în documentația de atribuire, or potrivit art. 44 alin.

n) *din Legea nr. 131/2015, ofertantul are obligația de a elabora oferta în conformitate cu prevederile din documentația de atribuire, iar conform art. 69 alin. (6) lit. b) din aceeași lege, autoritatea contractantă nu acceptă oferta în cazul în care aceasta nu corespunde cerințelor expuse în documentația de atribuire. Astfel, din aceste prevederi, în coroborare cu art. 37 alin. (1) din legea prenotată, conform căruia specificațiile tehnice ale bunurilor, lucrărilor și serviciilor solicitate de autoritatea contractantă vor reprezenta o descriere exactă și completă a obiectului achiziției, astfel încât fiecare cerință și criteriu, stabilite de autoritatea contractantă, să fie îndeplinite, respectiv, rezultă clar că autoritatea contractantă este obligată să evalueze oferta în strictă conformitate cu cerințele expuse în documentația de atribuire și nu pot exista abateri în acest sens.*

În context, Agenția apreciază că autoritatea contractantă este în drept de a solicita ofertanților prezentarea mostrelor în scopul identificării nivelului de calificare necesar executării viitorului contract, totuși, o astfel de condiție necesită a fi justificată, cu atât mai mult, să fie identificat „un mecanism” de examinare a acestora, luând în considerare obiectul procedurii de achiziție și anume, posibilitatea determinării corespunderii/necorespunderii

acesteia de către grupul de lucru sau necesitatea evaluării mostrelor de către un organism abilitat în acest sens. Astfel, concluziile grupului de lucru referitor la necorespunderile mostrelor prezentate de către SC

„HYDROSYSTEMS ML” SRL, la pubelele pentru colectarea și transportarea deșeurilor pentru salubritatea și amenajarea or. Telenești, s-au bazat pe propriile testări a dispozitivelor oferite, efectuate „cu echipament de ridicare mecanizat la capacitatea de încărcare a deșeurilor menajere”. Totuși, pe de o parte, testările întreprinse de către autoritatea contractantă, la caz, nu pot fi probatorii, fără a fi documentat corespunzător rezultatul unei testări al bunului oferit de către operatorul economic contestator, de către organisme acreditate, iar pe de altă parte, contestatorul a informat autoritatea contractantă că nu are în stoc pubele de modelul oferit. În aceste circumstanțe, era evident că bunurile nu ar corespunde în totalitate, astfel nefiind necesară testarea mostrei prezentate. Tot aici, urmează a fi reținut faptul că examinarea mostrelor nu este o procedură echivalentă cu constatarea conformității/neconformității cu specificațiile tehnice sau custandardul relevant indicat în documentația de atribuire, inclusiv cu întrunirea cerințelor de calitate, în acest sens, urmând a fi analizate certificatele de conformitate/calitate și, după caz, antrenate laboratoare acreditate în vederea identificării parametrilor, prestabiliți din start în documentația de atribuire, ce indică asupra calității produselor. În sensul prevederilor Legii nr. 131/2015 privind achizițiile publice, examinarea mostrelor, presupune efectuarea analizei acestora prin prisma prevederilor art. 17 și, implicit, art. 22 alin. (1) lit. e) din legea menționată, concluziile examinării mostrelor respective fiind relevante pentru identificarea capacității ofertantului de a realiza obiectivele contractului și, respectiv, ce țin de îndeplinirea nemijlocită a contractului dat.

În același context, este de remarcat că, deși este un drept al autorității contractante de a solicita mostre de la ofertanții participanți în vederea identificării capacității acestora de a realiza obiectivele contractului, totuși, la caz nu a fost stabilită o cerință de calificare privind prezentarea mostrelor, din care considerente inacțiunea ofertantului de a prezenta o mostră, anume a bunului oferit, nu-i poate fi imputată acestuia. Astfel, acțiunea autorității contractante de a respinge oferta contestatorului din motivul necorespunderii calității mostrelor prezentate, în condițiile în care aceasta n-a impus în documentația de atribuire cerința de a fi prezentate mostre, este neîntemeiată.

Subsidiar, este de menționat că operatorii economici participanți la procedura din speță sunt obligați să prezinte informațiile privind calificarea conform cerințelor specificate în anunțul de participare, or, operatorii economici, la întocmirea ofertelor, se bazează pe necesitățile autorității contractante expuse în documentația de atribuire/anunțul de participare, totodată conformându-se criteriilor minime de calificare stabilite de către ultima, o interpretare inversă, ar exceda cerințelor stabilite, ceea ce ar atesta nulitatea/lipsa necesității documentației de atribuire, în acest sens, legiuitorul a reglementat expres atribuțiile autorității contractante de elaborare a documentației de atribuire în sensul eficientizării procesului de inițiere și desfășurare a

achizițiilor publice, prin indicarea expres a necesităților sale reale, descrierea acestora și totodată includerea în documentația de atribuire a criteriilor minime de calificare care sunt considerate a fi relevante obiectului achiziției publice.

În partea ce ține de pretențiile înaintate de către SC „HYDROSYSTEMS ML” SRL privind respingerea ofertei acestuia, pe motivul nejustificării prețului anormal de scăzut, Agenția reține ca fiind relevante prevederile art. 70 alin. (1) din Legea nr. 131/2015 conform cărora oferta anormal de scăzută poate fi oferta de vânzare a bunurilor, de executare a lucrărilor sau de prestare a serviciilor la un preț semnificativ mai scăzut în comparație cu ofertele altor ofertanți sau în raport cu bunurile, lucrările sau serviciile care urmează a fi furnizate, executate sau prestate în situația în care ofertantul nu reușește să demonstreze accesul său la o tehnologie specială sau la condiții de piață mai avantajoase care i-ar permite să ofere un asemenea preț scăzut al ofertei. Totodată, potrivit alin. (3) din articolul prenotat autoritatea contractantă este obligată să asigure operatorului economic posibilitatea de justificare a prețului anormal de scăzut. În cazul unei oferte care are un preț aparent anormal de scăzut în raport cu ceea ce urmează a fi furnizat, executat sau prestat, autoritatea contractantă are obligația de a solicita ofertantului, în scris și înainte de a lua o decizie de respingere a acelei oferte, detalii și precizări pe care le consideră semnificative cu privire la ofertă, precum și de a verifica răspunsurile care justifică prețul respectiv. În conformitate cu alin. (4) din același articol autoritatea contractantă are obligația de a lua în considerare justificările primite de la ofertant, îndeosebi cele care se referă la:

- o) fundamentarea economică a modului de formare a prețului, aferent procesului de producție, metodelor de execuție utilizate sau serviciilor prestate;*
- p) soluțiile tehnice adoptate și/sau orice condiții deosebite de favorabile de care beneficiază ofertantul pentru furnizarea bunurilor, pentru executarea lucrărilor sau prestarea serviciilor;*
- q) originalitatea ofertei din punctul de vedere al îndeplinirii tuturor cerințelor prevăzute în caietul de sarcini;*
- r) respectarea dispozițiilor privind protecția muncii și condițiile de muncă aplicabile pentru executarea lucrării, prestarea serviciului sau furnizarea bunurilor;*
- s) posibilitatea ca ofertantul să beneficieze de un ajutor de stat.*

În speță, prin scrisoarea nr. 210 din 19.03.2024, autoritatea contractantă a solicitat justificarea prețului anormal de scăzut. Drept răspuns, prin scrisoarea de justificare din data de 20.03.2024, operatorul economic contestator a argumentat următoarele: „In confirmarea celor spuse mai sus si pentru a argumenta pretul oferit, va aducem la cunostinta ca oferta data este suficient de confortabila pentru Hydrosystems ML SRL deoarece suntem o

companie cu o vasta experienta in domeniul comertului cu ridicata. Dispunem de capacitati de stocare si conditii de livrare pentru o gama impresionanta de produse in diverse domenii inclusiv domeniul Menaj care e unul in dezvoltare pentru noi in ultimii ani, cum de altfel si pentru piata Republicii Moldova. ceea ce poate fi observat daca vizitati pagina noastra web www.hydrosystems.md.

Colaborarea cu importanti si reductabili producatori in domeniu ne permite sa fim flexibili si sa dezvoltam segmentul dat de produse in gama noastra si sa imbunatam ofertele pentru clientii nostri, inclusiv prin oferirea unei game mai largi de produse la preturi mult mai atractive. Ceea ce tine de „pretul nejustificat de redus” la care faceti referinta, la o analiza a ofertelor observam ca diferenta pretului per bucata intre primele oferte ale licitatiei in cauza nu sunt foarte mari, ceea ce ne vorbeste ca pretul oferit de noi este competitiv si real. La fel, la o analiza a pietii in domeniu, dar si a numarului de participanti la achizițiile in domeniu, putem observa un diapazon destul de larg al preturilor, diferenta fiind legata de brand, logistica, capacitatea de plata a cumparatorului in raport cu producatorul. Vrem sa atragem atentia ca preturile afisate de companiile in domeniu reflecta valoarea de raft a acestora, pentru clientii corporativi, retail si contracte en-gros se ofera preturi speciale, ceea ce puteti vedea in Contractele anexate la documentele de Licitatie dar si in copiile anexate ale unor facturi catre clientii nostri. Daca vorbim de produsul in cauza, o diferenta foarte mare in costuri o are culoarea, pentru aceiasi parametri de calitate, in cazul dat tomberoanele de culoare verde le gasim la producatori la oferta mult mai buna ca cele de alte culori, ceea ce putem observa si pe piata noastra, indiferent de brand. Hydrosystems ML SRL a oferit Pubele de culoare verde cu respectarea tuturor celorlalti parametri de calitate solicitati, ce ne-a permis sa oferim un pret mult mai bun ca evaluarea AC”.

Totodata, contestatorul a expediat in adresa Agentiei, facturi fiscale in care sunt indicate unele produse si pretul acestora cu si fara TVA, iar in textul contestatiei acestea au comunicat, in acest sens ca, „La Scrisoarea de raspuns (Anexa2) s-a anexat copii de Invoice-uri de la producatori (demonstreaza importul produselor similare); copii ale facturilor catre clienti cu un pret comparabil celui oferit in cadrul licitatiei; copii Contracte de achizitie publice cu produse similare la pret comparabil etc. Unele din acestea au fost anexate si la oferta Hydrosystems ML SRL in cadrul procedurii de achizitie. Toate acestea demonstreaza ca Hydrosystems ML SRL poate livra produsul oferind un pret competitiv reesind din calcule comerciale si nu din contul calitatii produsului”.

Prin suplimentul din data 17.04.2024 remis in adresa Agentiei, operatorul economic contestator, privind justificarea pretului aparent anormal de scazut, sustine printr-un aspect comparat cu pretul oferit de catre operatorul economic desemnat castigator ca, „Diapazonul preturilor la produse similare pe piata din Republica Moldova este destul de larg, iar oferta noastra de 362,5 fara TVA se incadreaza perfect in acest diapazon. Spre exemplu, chiar Eximotor SA (declarat castigator de AC) a oferit, in cadrul altei licitatie (din 24.04.2024), pretul de 365 lei fara TVA (Anexa 1), iar la licitatie in cauza – 399 lei fara TVA - pentru exact acelasi produs”.

Prin urmare, Agentia apreciaza a fi lipsite de relevanta afirmatiile autoritatii contractante expuse in punctul sau de vedere, precum ca oferta SC „HYDROSYSTEMS ML” SRL, clasata pe primul loc conform pretului oferit, „este o oferta (19,4%)

„anormal de scazuta”, in contextul in care, urmare a analizei a preturilor oferite de catre operatorii economici participanti la procedura de achizitie publica prenotata, nu se constata diferente anormale, in special dintre valoarea ofertei operatorului economic contestator de 725 000,00 lei fara TVA in raport cu valoarea ofertei al operatorului economic desemnat castigator de 798 000,00 lei fara TVA si valoarea estimata a achizitiei de 899 400,00 lei fara TVA.

Mai mult, Agentia atesta lipsa unei justificari privind decizia grupului de lucru de respingere a unei oferte avantajoase din punct de vedere economic, in masura in care, pretul unitar (fara TVA) din oferta de pret al operatorului economic contestator (Anexa nr. 23 „Specificatia de pret”), este de 362,5 lei in raport cu pretul operatorului economic

„Eximotor” SA – de 399,00 lei.

Prin urmare, ofertarea unor preturi avantajoase economic nu poate califica in mod automat oferta ca fiind cu preturi aparent neobisnuit de scazute, dupa cum incearca sa argumenteze autoritatea contractanta, or, actiunile autoritatii contractante in cadrul procedurii de achizitie nu au fost exercitate in vederea asigurarii principiului utilizarii eficiente a banilor publici, eludand astfel, prevederile statuate la art. 7 lit. a) din Legea nr. 131/2015, nefiind probat caracterul neconform al ofertei.

In context, prin prisma reglementarilor invederate supra, rezulta clar ca autoritatea contractanta este obligata sa evalueze oferta in stricta conformitate cu prevederile legale si reiesind din cerintele expuse in documentatia de atribuire, nu pot exista abateri in acest sens, iar autoritatea contractanta a esuat sa demonstreze ca preturile indicate in oferta operatorului economic contestator ar fi neobisnuit de scazute, astfel incat, sa poata fi invocata aplicarea de catre autoritatea contractanta a prevederilor art. 70 din Legea nr. 131/2015, argumentele autoritatii contractante avand caracter declarativ.

Prin urmare, in lipsa unor argumente pertinente si concludente ca intr-adevar contestatorul ar fi oferit un pret anormal de scazut nu pot rasturna angajamentele asumate de catre operatorul economic prin depunerea ofertei, considerent din care, nupot fi aplicabile implicit prevederile art. 69 alin. (6) lit. d) din Legea nr. 131/2015. In acest sens, autoritatea contractanta a tratat situatia supusa examinarii in mod superficial, actionand in defavoarea contestatorului si respingand oferta acestuia fara un temei legal in acest sens, or, potrivit art. 7 lit. k) din Legea nr. 131/2015, initierea si derularea unei proceduri de achizitie publica are loc exclusiv prin aplicarea

principiului asumării răspunderii în cadrul procedurilor de achiziție publică. Acest fapt este esențial pentru asigurarea profesionalismului, legalității, tratamentului egal, imparțialității și independenței deciziilor adoptate pe parcursul derulării acestui proces. Principiul asumării răspunderii în cadrul procedurilor de achiziție publică presupune, inclusiv, obligația de a raporta și de a răspunde pentru consecințele acțiunilor și deciziilor luate. Astfel, reieșind din circumstanțele de natura celor din speță, Agenția admite pretențiile contestatorului SC „HYDROSYSTEMS ML” SRL, iar Primăria or. Telenești urmează să reevalueze oferta acestuia, în conformitate cu cerințele specificate în documentația de atribuire, cu solicitarea, în cazul existenței unor incertitudini/neclarități, a informațiilor suplimentare, pentru a stabili cu certitudine corespunderea/necorespunderea ofertei depuse în coraport cu cerințele prestabilite în anunțul de participare.

Totodată, cu referire la abaterile suplimentare admise de către SC

„HYDROSYSTEMS ML” SRL și anume că, în „Documentul Unic de achiziții European (DUAE), unde în Capitolul VII. Declarații finale, ca operator economic a prezentat către o altă companie și anume Termoelectrica SA, dar nu Primăria or. Telenești. (Anexa nr.4)”, Agenția constată că la compartimentul VII „Declarații finale” din formularul DUAE, operatorul economic a indicat „Termoelectrica” SA și nu Primăria or. Telenești, în calitate de autoritate contractantă, care a desfășurat procedurade achiziție publică din litigiu.

La aspectul dat, Agenția apreciază a fi disproporționată acțiunea autorității contractante de a considera un motiv de respingere a ofertei operatorului economic SC

„HYDROSYSTEMS ML” SRL indicarea în mod eronat a autorității contractante la compartimentul „Declarații finale”, Capitolul VII, din formularul DUAE, în condițiile în care, această eroare tehnică nu are impact asupra calificării ofertei contestatorului, orart. 69 alin. (5) din Legea nr. 131/2015, prevede că, autoritatea contractantă are dreptul să considere oferta conformă dacă aceasta conține abateri neînsemnate de la prevederile documentației de atribuire, erori sau omiteri ce pot fi înlăturate fără a afecta esența ei. Drept urmare, eroarea admisă, de către ofertantul contestator, în formularul DUAE prezentat, poate fi corectată, fără a fi afectată esența ofertei acestuia, în contextul în care, Capitolul VII, face trimitere la autoritatea contractantă „astfel cum este descrisă în capitolul I secțiunea A”, capitol ce cuprinde „Informații privind procedura de achiziție publică și autoritatea/entitatea contractantă”, și care, la caz, vizează Primăria or. Telenești. Astfel, devenind relevantă aplicabilitatea principiului proporționalității, statuat la art. 7 lit. i) din Legea nr. 131/2015.

Reieșind din cele expuse, în conformitate cu prevederile art. 80 alin. (1), art. 82 alin. (1), art. 84 alin. (1) și art. 86 alin. (2) lit. a), alin. (3), alin. (4) și alin. (9) din Legea nr. 131/15, Agenția Națională pentru Soluționarea Contestațiilor,

d e c i d e:

t) Se admite contestația nr. 02/280/24 din 08.04.2024, depusă de către SC

„HYDROSYSTEMS ML” SRL, pe marginea rezultatelor procedurii de achiziție publică nr. MD-1709130986532 din 18.03.2024, privind achiziția „Pubelelor (ST EU) pentru colectarea și transportarea deșeurilor pentru salubritatea și amenajarea or. Telenești în cadrul Proiectului „Reducerea nivelului de poluare a mediului și protejarea sănătății populației prin îmbunătățirea managementului deșeurilor”, inițiată de către Primăria or. Telenești;

u) Se anulează Decizia nr. 21179836 din 04.04.2024 de atribuire a contractului de achiziție publice, aprobată în rezultatul procedurii de achiziție publică nr. MD-

1709130986532 din 18.03.2024, în partea ce ține de evaluarea „HYDROSYSTEMS ML” SRL, inclusiv actele subsecvente acesteia;

v) Se obligă Primăria or. Telenești, în termen de până la 15 zile de la primirea prezentei decizii, să reevalueze oferta SC „HYDROSYSTEMS ML” SRL, depusă în cadrul procedurii de achiziție publică nr. MD-1709130986532, cu luarea în considerare constatările din partea motivată a prezentei decizii;

w) Se obligă Primăria or. Telenești, în termen de 3 zile din data adoptării măsurilor de remediere dispuse prin prezenta decizie, să raporteze Agenției Naționale pentru Soluționarea Contestațiilor cu privire la realizarea remediilor impuse prin prezenta decizie, cu prezentarea documentelor confirmative în acest sens.

Decizia este obligatorie pentru părți. Decizia poate fi atacată în ordinea contenciosului administrativ la Judecătoria Chișinău, sediul Râșcani (mun. Chișinău, str. Kiev 3) în termen de 30 de zile de la data comunicării

| | |
|-----------------------------|--|
| Modificările operate | <p>Solicitare Nr.323 din 10.05.2024 „SC HYDROSYSTEMES ML SRL” În baza deciziei Nr. 03D-289-24 Data: 08.05.2024 grupul de lucru pentru achiziții publice a Primăriei or. Telenești, solicită în termeni cât mai restrânși (2 zile) prezentarea mostrei care era în proces de producere ,cum ati confirmat prin scrisoarea din data de 28.03.2024, să coincidă cu cerințele și caracteristicile tehnice solicitat de Autoritatea Contractantă, în cadrul procedurii de achiziții nr. ocds-b3wdp1-MD-1709130986532 din 18.03.2024 Pubelelor (ST EU) pentru colectarea și transportarea deșeurilor pentru salubritatea și amenajarea or.Telenești în cadrul Proiectului: „Reducerea nivelului de poluare a mediului și protejarea sănătății populației prin îmbunătățirea managementul deșeurilor în orașul Telenești, satele Mihalașa și Mihalașa Nouă”. (Anexa nr.5)</p> <p>Ca raspuns la solicitare : Conform solicitării nr.323 din 10 mai 2024 La data de 14 mai 2024 un reprezentant al companiei „SC HYDROSYSTEMES ML SRL” a prezentat repetat conform actului de primire-predare două pubele mostră de culoare neagră și verde a produselor ce ar corespunde tuturor parametrilor și prezintă obiectul licitației.(Anexa nr.6, nr7)</p> <p>Reieșind din cele prezentate de către operatorul economic Hydrosystems ML SRL mai sus, grupul de lucru a examinat pubelele (mostrele) și a ajuns la concluzia că tomberonele din plastic cu capac și roți din cauciuc corespund standardului EN-840 în original, o pubele având greutatea de 9,1kg (Anexa nr.8) și a doua 9,6kg (Anexa nr.9), coincid cu cerințele, caracteristicile tehnice conform caietului de sarcini expus în cadrul procedurii de achiziție publică nr. MD1709130986532 din 18.03.2024, privind achiziția „Pubelelor (ST EU) pentru colectarea și transportarea deșeurilor pentru salubritatea și amenajarea or.Telenești în cadrul Proiectului: „Reducerea nivelului de poluare a mediului și protejarea sănătății populației prin îmbunătățirea managementul deșeurilor”, inițiată de către Primăria or. Telenești.</p> <p>Făcând comparație cu greutatea pubelei a operatorului economic „EXIMOTOR” SA și a unei mostre (repetat) a reprezentantului Hydrosystems ML SRL, ce au participat la licitație ne demonstrează că mostra prezentată de operatorul economic Hydrosystems ML SRL corespunde cerințelor solicitate de Autoritatea Contractantă.(Anexa nr.10)</p> |
|-----------------------------|--|

x) **În urma examinării, evaluării și comparării ofertelor depuse în cadrul procedurii de atribuire s-a decis:**
 Atribuirea contractului de achiziție publică/acordului-cadru:

| Denumirea lotului | Denumirea operatorului economic | Cantitate și unitate de măsură | Prețul unitar (fără TVA) | Prețul total (fără TVA) | Prețul total (inclusiv TVA) |
|--------------------------------|---------------------------------|--------------------------------|--------------------------|-------------------------|-----------------------------|
| Pubele pentru gunoi cu roți EU | Hydrosystems ML SRL | 2000 Bucata | 362,50 lei | 725 000 lei | 870 000 lei |

Anularea procedurii de achiziție publică:

În temeiul art. 71 alin. __ lit __.

Argumentare: _____

1. Informarea operatorilor economici despre deciziile grupului de lucru pentru achiziții:

| Denumirea operatorului economic | Data transmiterii | Modalitatea de transmitere |
|---------------------------------|-------------------|----------------------------|
| Hydrosystems ML SRL | 21.05.2024 | SIA RSAP, e-mail |
| SA Eximotor | 21.05.2024 | SIA RSAP, e-mail |

(Informarea operatorilor economici implicați în procedura de atribuire despre deciziile grupului de lucru pentru achiziții se realizează în conformitate cu prevederile art. 31 al Legii nr. 131 din 3 iulie 2015 privind achizițiile publice)

2. Termenul de așteptare pentru încheierea contractului:

| | |
|---|--|
| În cazul în care valoarea estimată a contractului este mai mică decât pragurile prevăzute la art. 2 alin. (3) al Legii nr. 131 din 3 iulie 2015 privind achizițiile publice | <input checked="" type="checkbox"/> 6 zile în cazul transmiterii comunicării prin mijloace electronice și/sau fax <input type="checkbox"/> |
| | <input type="checkbox"/> 11 zile în cazul netransmiterii comunicării prin mijloace electronice și/sau fax <input type="checkbox"/> |
| În cazul în care valoarea estimată a contractului este egală sau mai mare decât pragurile prevăzute la art. 2 alin. (3) al Legii nr. 131 din 3 iulie 2015 privind achizițiile publice | <input type="checkbox"/> 11 zile în cazul transmiterii comunicării prin mijloace electronice și/sau fax <input type="checkbox"/> |
| | <input type="checkbox"/> 16 zile în cazul netransmiterii comunicării prin mijloace electronice și/sau fax <input type="checkbox"/> |

(Selectați termenul de așteptare respectat. Calcularea termenelor prevăzute de Legea nr. 131 din 3 iulie 2015 privind achizițiile publice, inclusiv a termenelor de așteptare, se efectuează în conformitate cu prevederile TITLULUI IV Capitolul 1 (Calcularea Termenului) al Codului Civil al Republicii Moldova).

3. Contractul de achiziție/acordul-cadru încheiat:

| Denumirea operatorului economic | Întreprinderea: Cu capital autohton/ Cu capital mixt/asociere/ Cu capital străin | Numărul și data contractului/ acordului-cadru | | Cod CPV | Valoarea contractului | | Termen de valabilitate al contractului/ acordului-cadru |
|---------------------------------|---|--|------------|------------|-----------------------|-------------------|--|
| | | | | | fără TVA | inclusiv TVA | |
| Hydrosystems ML SRL | Întreprindere mică | 36 | 27.05.2024 | 44600000-6 | 725.000,00 lei | 870.000,00 Lei | 31.12.2024 |

4. Informația privind achiziții publice durabile (achiziții verzi) (rubrica dată se completează doar în cazul în care la procedura de achiziție publică au fost aplicate criteriile de durabilitate și s-a încheiat contract/contracte pentru lot/loturi pentru care au fost aplicate criteriile de durabilitate):

| | |
|--|--|
| Au fost aplicate criteriile pentru achiziții publice durabile (achiziții verzi)? | (DA/NU) _____ |
| Valoarea de achiziție cu TVA din contract/ contracte a lotului/loturilor pentru care au fost aplicate criteriile de durabilitate (lei MD): | _____ (indicați suma cu TVA) |
| Codul CPV al lotului/loturilor pentru care au fost aplicate criteriile de durabilitate: | |
| Criteriul de atribuire pentru lotul/loturile pentru care au fost aplicate criteriile de durabilitate: | Prețul cel mai scăzut <input type="checkbox"/> Costul cel mai scăzut <input type="checkbox"/> Cel mai bun raport calitate-preț <input type="checkbox"/> Cel mai bun raport calitate-cost <input type="checkbox"/> |

Prin prezenta dare de seamă, grupul de lucru declară că termenul de așteptare pentru încheierea contractului/contractelor indicate a fost respectat (exceptând cazurile prevăzute de art. 32 alin. (3) al Legii nr. 131 din 3 iulie 2015 privind achizițiile publice), precum și că în cazul depunerii contestațiilor și/sau recepționării rapoartelor de monitorizare, acestea au fost examinate și soluționate.

Prin prezenta dare de seamă, grupul de lucru pentru achiziții confirmă corectitudinea desfășurării procedurii de achiziție, fapt pentru care poartă răspundere conform prevederilor legale în vigoare.

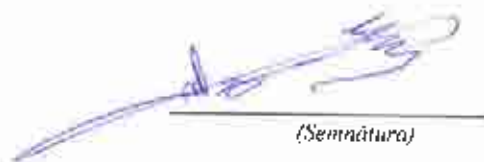
Conducătorul grupului de lucru:

Bogdan Victor

(Nume, Prenume)

L.Ș




(Semnătura)



Sediu, depozit
HydroSystems ML SRL
str. Orhei 100 (km17), MD-4829
s. Măgdărești, r-nul Criștina

Magazin de firmă
tel.: 022-84-41-20
str. Ilieinelor 8/1, mun. Chișinău
pe str. Varnița, 50 m de la moară



**instalații
Infrastructur
irigații**

Info@hydrosystems.md hydrosystems.moldova
www.hydrosystems.md

3103

coronațional

HydroSystems ML SRL

Primăria Telenești,

801, MOLDOVA, Telenești, or. Telenești, str. 31 August, nr. 8

stimați domni,

HydroSystems ML SRL vine să confirme oferta și angajamentele asumate în cadrul procedurii de achiziție nr. [ocds-b3wdp1-MD-1709130986532](#) din 28.02.2024, Achiziționarea Pubelelor (ST EU) pentru colectarea și transportarea deșeurilor pentru salubritatea și amenajarea or. Telenești.

În confirmarea celor spuse mai sus și pentru a argumenta prețul oferit, vă aducem la cunoștință că acesta este suficient de competitiv pentru HydroSystems ML SRL deoarece suntem o companie cu o vastă experiență în domeniul comerțului cu ridicata. Dispunem de capacități de stocare și condiții de vânzare pentru o gamă impresionantă de produse în diverse domenii inclusiv domeniul Menaj care este un domeniu în dezvoltare pentru noi în ultimii ani, cum de altfel și pentru piața Republicii Moldova, ceea ce poate fi observat dacă vizitați pagina noastră web www.hydrosystems.md.

Colaborarea cu importanți și renumiți producători în domeniu ne permite să fim flexibili și să dezvoltăm segmentul dat de produse în gama noastră și să îmbunătățim ofertele pentru clienții noștri, inclusiv prin oferirea unei game mai largi de produse la prețuri mult mai atractive.

Ceea ce ține de „preț nejustificat de redus” la care faceți referință, la o analiză a ofertelor observăm o diferență de preț per bucată între primele oferte ale licitației în cauză nu sunt foarte mari, ceea ce ne arată că prețul oferit de noi este competitiv și real. La fel, la o analiză a pieței în domeniu, dar și a comportamentului de participare la achizițiile în domeniu, putem observa un diapazon destul de larg al prețurilor, diferența fiind legată de brand, logistica, capacitatea de plată a cumpărătorului în raport cu furnizorul. Vrem să atragem atenția că prețurile afișate de companiile în domeniu reflectă valoarea de piață a acestora, pentru clienții corporativi, retail și contracte en-gros se oferă prețuri speciale, ceea ce puteți vedea în Contractele anexate la documentele de Licitație dar și în copiile anexate ale unor facturi emise către clienții noștri.

Dacă vorbim de produsul în cauză, o diferență foarte mare în costuri o are culoarea, pentru aceiași parametri de calitate, în cazul dat tonurile de culoare verde le găsim la producători la oferta mult mai bună ca cele de alte culori, ceea ce putem observa și pe piața noastră, indiferent de brand. HydroSystems ML SRL a oferit Pubele de culoare verde cu respectarea tuturor celorlalți parametri de calitate solicitați, ceea ce ne-a permis să oferim un preț mult mai bun ca evaluarea AC. Ceea ce ține de masa



Sediu, depozit
Hydrosystems ML SRL
str. Orbel 100 (km17), MD-4829
s. Măgădești, r-nul Criuleni

Magazin de firmă
tel: 022-64-41-20
str. Uzinelor 6/1, mun. Chișinău
pe str. Varnița, 50 m de la moară



**instalații
infrastructur
irigații**

info@hydrosystems.md hydrosystems.moldova
www.hydrosystems.md

noastra fiind pentru Seria Premium de 9kg +/-5%. Totodata amintim ca acest producator dispune de certificatele de conformitate a produsului oferit conform standartulu EN840, si Certificatele de management ISO9001, 14001, 45001, 500001. In argumentarea celor inserate mai sus, va expediem raportul furnizorului pentru produsul dat cu toate datele si caracteristicile si Copiile certificatelor lucatorului, sub care subsemnam.

Contractele anexate si Formularul cu experienta similara demonstreaza ca nu suntem la prima licitatie sigata, ca suntem furnizori de buna credinta si am realizat toate obligatiunile contractuale in care ne-am angajat.

Totodata amintim ca Oferta noastra contine o garantie de 24 luni pentru produsele livrate, cu respectarea conditiilor de pastrare si gestionare.

- Anexam la prezenta scrisoare:
- Pasaport produs de la producator;
- Copii facturi catre clienti Hydrosystems ML SRL
- Formular garantie tomberon

Data completării: 20.03.2024
Suntant/candidat
Hydrosystems ML SRL
Dogor Vitalie _____
Director General

Digitally signed by Dogor Vitalie
Date: 2024.03.20 16:18:50 EET
Reason: MoldSign Signature
Location: Moldova



Adresa: MD-4829, s. Magdacesti, r-ul Criuleni, Republica Moldova



Data 25.03.2024

Agrotrac Prim SRL

Cod Fiscal 1014600005618

Mun. Chisinau sos. Muncesti 3007



AgroTracPrim

Informație

Agrotrac Prim SRL vine cu informație suplimentară precum că pentru instituțiile publice a Republicii Moldova producătorul acordă o reducere suplimentară față de prețurile stabilite de piața a Republicii Moldova.

Luând în considerație că Agrotrac Prim este dealerul producătorului, a fost implementată reducerea suplimentară către Primăria orașului Telenesti.

Date de contact:

+37378100007



Cu respect

Administrator Agrotrac Prim SRL

Ivanicenco Stanislav



TAIZHOU BRIGHT SCIENCE AND TECHNOLOGY CO.,LTD

RM 603, unit 1, Huazhong Mansion, Taizhou Economic Development Zone, Zhejiang China
Tel: +86-576-88320231 Fax: +86-576-88320232 M.T.: (0)+86-15355683991
Email: sales5@trashcan-manufacturer.com

Date 01.03.2024

Information letter.

To public institutions of the Republic of Moldova .

TAIZHOU BRIGHT SCIENCE AND TECHNOLOGY CO.,LTD

Informs you that the **AGROTRAC PRIM SRL Company**

MD-2002, Republica of Moldova

Chişinău city, Munceşti 300/2 street

F.C. 1014600005618,

Has all the rights reserved to be our exclusive and single representative of our company on the whole territory of the Republic of Moldova.

Considering the request of the AGROTRAC PRIM SRL for the price offer to all the public institutions from the Republic of Moldova, all the goods that will be provided will be calculated with a 20% discount additionally.

TAIZHOU BRIGHT SCIENCE AND TECHNOLOGY CO.,LTD
RM 603, unit 1, Huazhong Mansion,
Taizhou Economic Development Zone, Zhejiang China

陈俊





suitor național

HydroSystems ML SRL

Sedin, depozit
HydroSystems ML SRL
str. Drhei 100 (km7), MD-4629
s. Măgădești, r-nul Crișteni

info@hydrosystems.md
www.hydrosystems.md

Magazin de firmă
tel: 022-84-41-20
str. Lăzăreștii 9/L. mun. Chișinău
pe str. Varmia, 50 m de la moară

hydrosystems.moldova



**Instalații
Infrastructură
irigații**

Către Primăria Telenesti,
MD5801, MOLDOVA,
Telenesti, or. Telenesti, str. 31 August, nr. 8

ACT PREDARE – PRIMIRE

Prin prezenta, la solicitarea D-stra, HydroSystems ML SRL transmite, iar Primăria Telenesti recepționează produsul de mai jos în calitate de mostra.

| Cod | Marfa | Cantitatea |
|----------|---|------------|
| 18001196 | Tomberon din plastic cu roți și capac, 120 L, verde | 1 buc |

Mentionăm că produsul transmis reprezintă doar o mostra a unui produs standard din stocul HydroSystems și diferă, nu corespunde tuturor parametrilor produsului oferit și nu reprezintă obiectul citației nr. ocds-b3wdp1-MD-1709130986532 din 28.02.2024.

Proprietățile produsului mostra le regăsiți în Fișa de date anexată.

Mostra va fi returnată HydroSystems ML SRL după încheierea procedurilor licitației.

Data completării: 21.03.2024

semnatura



HydroSystems ML SRL

Semnatura _____

Primăria Telenesti

GENERAL



PUBELĂ DIN PLASTIC CU ROȚI ȘI CAPAC



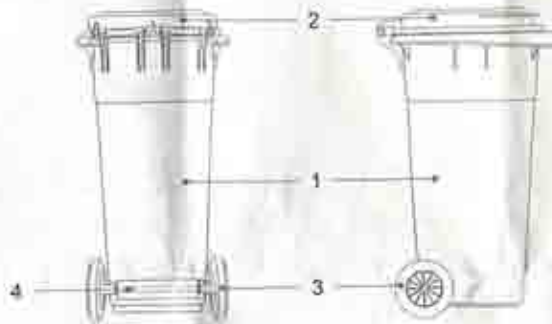
FIȘA TEHNICĂ

| DIMENSIUNI | CAPACITATE(L) | CULOARE | COG |
|--------------|---------------|---------|---------|
| 400x500x800 | 120 | VERDE | 3001106 |
| 400x500x900 | 150 | AȘTRACI | 3001107 |
| 400x550x900 | 120 | GALBEN | 3001108 |
| 600x700x1100 | 240 | VERDE | 8001200 |
| 600x720x1100 | 240 | AȘTRACI | 8001200 |

SCRIERE

Pubela este destinată colectării deșeurilor menajere (bio-degradabile, mixte) sau deșeurilor reciclabile (hârtie, sticlă, PET, metal). Este fabricată din polietilenă de înaltă densitate (HDPE), rezistentă la acțiunea radiațiilor ultraviolete, precum și la coroziunea chimică și la acțiunea agenților biologici. Corespund normelor EN 840.
 Temperatura ambientală de lucru: -40 +80°C
 Mecanism deschidere capac: batant, manual

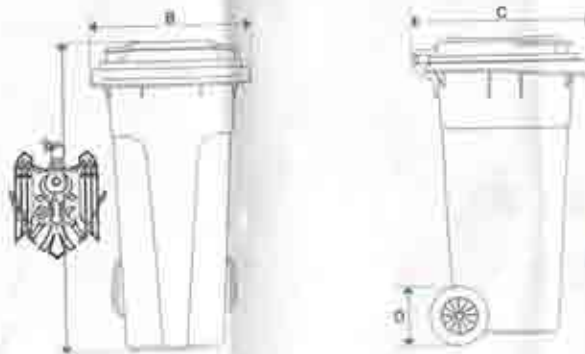
MATERIALE



| NR | TECNOLOGIE | MATERIALE | CULOARE |
|----|------------|--------------------|-----------------|
| 1 | CORP | HDPE | CONFORM COCULUI |
| 2 | CAPAC | HDPE | CONFORM COCULUI |
| 3 | ROȚĂ | POLIESTER COMPOZIT | NEAGRĂ |
| 4 | OSIE | OȚEL ZNCAȚ | METAL ARGINTIU |

DIMENSIUNI

Dogor Vitale
02:29 EET
Signature



| COG | B (mm) | B (mm) | C (mm) | D (mm) | CAPACITATE (L) | GREUTATE (kg) |
|---------|--------|--------|--------|--------|----------------|---------------|
| 3001106 | 500 | 440 | 500 | 200 | 120 | 8,1 |
| 3001107 | 500 | 440 | 500 | 190 | 150 | 8,1 |
| 3001108 | 500 | 440 | 550 | 200 | 120 | 8,1 |
| 8001200 | 700 | 610 | 700 | 200 | 240 | 11,8 |
| 8001200 | 720 | 610 | 700 | 200 | 240 | 11,8 |



Republica Moldova
Consiliul Oraşenesc Teleneşti
Raionul Teleneşti
Primăria

MD 5801, or.Teleneşti, str.31August № 8
Tel: (258) 2-25-30, 2-20-88
Fax: (258) 2-26-41
e-mail:primariatelenesti@gmail.com



Республика Молдова
Теленештский городской совет
Теленештского Района
Примэрия

МД 5801, г Теленешть, ул. 31 Августа № 8
Тел : (258) 2-25-30, 2-20-88
Факс: (258) 2-26-41
e-mail:primariatelenesti@gmail.com



Hydrosystems ML SRL

Solicitare

Prin prezenta, grupul de lucru pentru achiziții publice a Primăriei or. Teleneşti, solicită în termeni cât mai restrânși (2 zile) prezentarea mostrei care era în proces de producere ,cum ati confirmat prin scrisoarea din data de 28.03.2024, să coincidă cu cerințele și caracteristicile tehnice solicitat de Autoritatea Contractantă, în cadrul procedurii de achiziții nr. ocds-b3wdp1-MD-1709130986532 din 18.03.2024 Pubelelor (ST EU) pentru colectarea și transportarea deșeurilor pentru salubritatea și amenajarea or.Teleneşti în cadrul Proiectului: „Reducerea nivelului de poluare a mediului și protejarea sănătății populației prin îmbunătățirea managementul deșeurilor în orașul Teleneşti, satele Mihalaşa și Mihalaşa Nouă”.

Preşedintele grupului de lucru

Tel. 068110988



Victor Bogdan



Distribuitor național

Sediu, depozit
Hydrosystems ML SRL
str. Orhei 100 (km17), MD-4829
s. Măgdăcești, r-nul Crișleni

info@hydrosystems.md
www.hydrosystems.md

Magazin de firmă
tel.: 022-84-41-20
str. Uzinelor 8/1, mun. Chișinău
pe str. Varnița, 50 m de la moară

hydrosystems.moldova



**instalații
infrastructură
irigații**

Hydrosystems ML SRL

Către Primaria Telenesti,
MD5801, MOLDOVA,
Telenesti, or.Telenesti, str. 31 August, nr. 8

ACT PREDARE – PRIMIRE

Prin prezenta, la solicitarea Dstra, Hydrosystems ML SRL transmite, iar Primaria Telenesti receptioneaza produsul de mai jos in calitate de mostra.

| Nr | Cod | Marfa | Cantitatea |
|----|---------|---|------------|
| 1 | 8001208 | Tomberon din plastic cu capac si roti din cauciuc, 120 L, negru | 1 buc |

Mentionam ca produsul transmis reprezinta o mostra a unui produs din stocul Hydrosystems, apropiat parametrilor produsului ofertat in cadrul licitatiei nr.[ocds-b3wdp1-MD-1709130986532](#) din 28.02.2024.

Poprietatile produsului mostra le regasiti in Fisa de date anexata.

Mostra va fi returnata Hydrosystems ML SRL dupa incheierea procedurilor licitatiei.

Data completării: 04.05.2024

Semnatura

Hydrosystems ML SRL



Semnatura

Primaria Telenesti





TOMBERON DIN PLASTIC CU CAPAC ȘI ROȚI DIN CAUCIUC



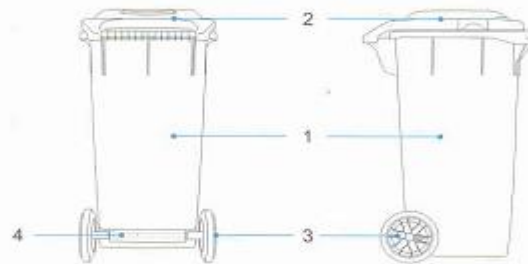
FIȘA TEHNICĂ

| DIMENSIUNI | CAPACITATE(L) | CULOARE | COD |
|-------------|---------------|---------|---------|
| 480x530x950 | 120 | NEGRU | 8001208 |

DESCRIERE

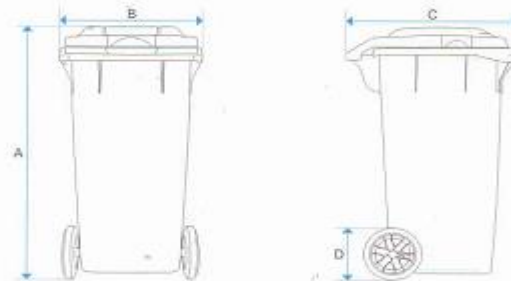
Tomberonul este destinat colectării deșeurilor menajere (bio-degradabile, mixte) sau deșeurilor reciclabile (hârtie, sticlă, PET, metal). Este fabricat din polietilenă de înaltă densitate (HDPE), rezistent la acțiunea radiațiilor ultraviolete, precum și la coroziune chimică și la acțiunea agenților biologici. Corespunde normelor EN 840.
 Temperatura ambientală de lucru: -20 +60°C
 Mecanism deschidere capac: batant, manual

MATERIALE



| NR. | DESCRIERE | MATERIAL | CULOARE |
|-----|-----------|-------------|----------------|
| 1 | CORP | HDPE | NEGRU |
| 2 | CAPAC | HDPE | NEGRU |
| 3 | ROATĂ | CAUCIUC | NEAGRĂ |
| 4 | OSIE | OTEL ZINCAT | METAL ARGINTIU |

DIMENSIUNI



| COD | A (mm) | B (mm) | C (mm) | D (mm) | CAPACITATE (kg) | GREUTATE (kg) |
|---------|--------|--------|--------|--------|-----------------|---------------|
| 8001208 | 950 | 480 | 530 | 200 | 60 | 9,1 ± 3% |



Distribuitor național

Sediu, depozitHydrosystems ML SRL
str. Orhei 100 (km17), MD-4829
s. Măgdocești, r-nul Criuleniinfo@hydrosystems.md
www.hydrosystems.md**Magazin de firmă**tel.: 022-94-41-20
str. Uzinelor 8/1, mun. Chișinău
pe str. Varnița, 50 m de la moară

f hydrosystems.moldova

**instalații
infrastructură
irigații**Hydrosystems ML SRLCătre Primăria Telenesti,
MD5801, MOLDOVA,

Telenesti, or. Telenesti, str. 31 August, nr. 8

ACT PREDARE – PRIMIRE

Prin prezenta, la solicitarea D-stra, Hydrosystems ML SRL transmite, iar Primăria Telenesti recepționează produsul de mai jos în calitate de mostra.

| Nr | Cod | Marfa | Cantitatea |
|----|---------|--|------------|
| 1 | 8001214 | Tomberon din plastic cu roți din cauciuc, 120 L, verde | 1 buc |

Mentionăm că produsul transmis reprezintă o mostra a produsului oferit conform cerințelor licitației nr. [ocds-b3wdp1-MD-1709130986532](#) din 28.02.2024.

Proprietățile produsului mostra le regăsiți în Fișa de date anexată.

Mostra va fi returnată Hydrosystems ML SRL după încheierea procedurilor licitației.

Data completării: 14.05.2024

Semnatura

Hydrosystems ML SRL



Semnatura

Primăria Telenesti

GENERAL



TOMBERON DIN PLASTIC CU CAPAC ȘI ROȚI DIN CAUCIUC TIP "GREU"



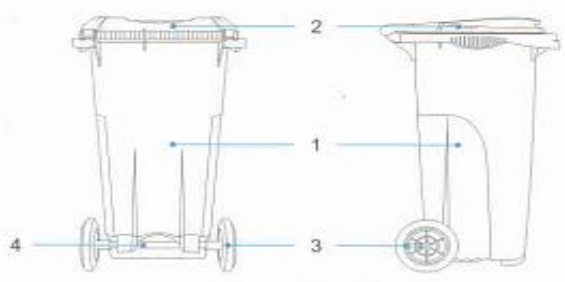
FIȘA TEHNICĂ

| DIMENSIUNI | CAPACITATE(kg) | CULOARE | COD |
|-------------|----------------|---------|---------|
| 465x580x925 | 120 | VERDE | 8001214 |

DESCRIERE

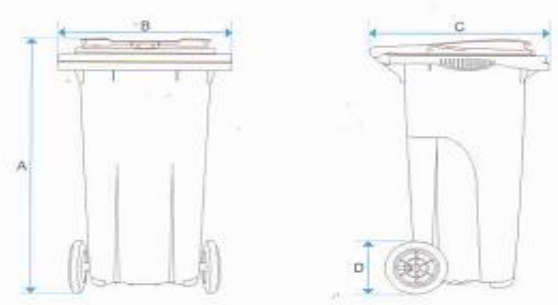
Tomberonul este destinat colectării deșeurilor menajere (bio-degradabile, mixte) sau deșeurilor reciclabile (hârtie, sticla, PET, metal). Este fabricat din polietilenă de înaltă densitate (HDPE), rezistent la acțiunea radiațiilor ultraviolete, precum și la coroziune chimică și la acțiunea agenților biologici. Corespunde normelor EN 840. Temperatura ambiantală de lucru: -30 +80°C
Mecanism deschidere capac: batant, manual

MATERIALE



| NR. | DESCRIERE | MATERIAL | CULOARE |
|-----|-----------|-------------|---------|
| 1 | CORP | HDPE | VERDE |
| 2 | CAPAC | HOPE | VERDE |
| 3 | ROATĂ | CAUCIUC | NEAGRĂ |
| 4 | OSIE | OȚEL TURNAT | METAL |

DIMENSIUNI



| COD | A (mm) | B (mm) | C (mm) | D (mm) | CAPACITATE (kg) | GREUTATE (kg) |
|---------|--------|--------|--------|--------|-----------------|---------------|
| 8001214 | 925 | 465 | 580 | 200 | 60 | 9,4 ± 3% |





Hydrosystems ML SRL



„EXIMOTOR” SA



DAREA DE SEAMĂ
de anulare a procedurii de atribuire

Nr.01 din 27.05.2024

1. Date cu privire la autoritatea contractantă:

| | |
|---|--|
| Denumirea autorității contractante | Ministerul Culturii |
| Localitate | Republica Moldova. MD-2033, mun. Chișinău. |
| IDNO | 1021601000104 |
| Adresa | str. Nicolae Iorga 21 |
| Număr de telefon | +373/22823810 |
| Număr de fax | |
| E-mail oficial | cancelaria@mc.gov.md |
| Adresa de internet | www.mc.gov.md |
| Persoana de contact, (nume, prenume, telefon, e-mail) | Emilia Ristic. Tel. 022/823810. e-mail: emilia.ristic@mc.gov.md |

2. Date cu privire la procedura de atribuire:

| | |
|---|---|
| Tipul procedurii de atribuire aplicate | Licitație deschisă |
| Temei legal pentru desfășurarea NFP (Legea privind achizițiile publice nr. 131/2015) | - |
| Expunerea motivului / temeiului privind alegerea procedurii de atribuire (în cazul aplicării altor proceduri decât licitația deschisă) | - |
| Procedura de achiziție repetată (după caz, se va indica nr. procedurii / procedurilor desfășurate anterior pentru aceeași achiziție, dar anulată/ anulate) | - |
| Tipul obiectului contractului de achiziție | Lucrări |
| Obiectul achiziției | Proiectare (actualizare și completare a documentației de proiect) și execuția lucrărilor de finalizare a construcției "Edificiul Teatrului Republican Muzical – Dramatic "B. P. Hașdeu", amplasat în orașul Cahul |
| Cod CPV | 71220000-6; 45212320-5 |
| Procedura de atribuire (se va indica din cadrul portalului guvernamental www.mtender.gov.md) | Licitație deschisă nr. ocds-b3wdp1-MD-1710156193789 din 11.03.2024 https://mtender.gov.md/tenders/ocds-b3wdp1-MD-1710156193789?tab=contract-notice |
| Platforma de achiziții publice utilizată | mtender.md |
| Procedura a fost inclusă în planul de achiziții publice a autorității contractante | Da https://mc.gov.md/sites/default/files/file-cloud/plan-achiz-2024m2.pdf |
| Anunț de intenție publicat în BAP (după caz) | BAP nr.21 din 13.03.2024, pag.40 |
| Tehnici și instrumente specifice de atribuire (după caz) | - |
| Sursa de finanțare | Buget de stat |
| Valoarea estimată a achiziției, lei MD | 14 000 000 lei MD |

3. Clarificări privind documentația de atribuire:

| | |
|---------------------------------|--------------------|
| Data solicitării clarificărilor | 02.04.2024 / 20:43 |
| Denumirea operatorului economic | |

| | |
|---|--|
| Expunerea succintă a solicitării de clarificare | Deviz. Buna ziua. Explicați-ne vă rog cum să întocmim devizul de cheltuieli? În baza la care volume? |
| Expunerea succintă a răspunsului | Devizul de cheltuieli pentru lucrări se întocmește în baza volumelor specificate în proiectul de execuție elaborat de ARCADA LV SRL, sau în baza volumelor identificate de operator conform relevului. |
| Data transmiterii | 03.04.2024 / 11:10 |

4. Modificări operate în documentația de atribuire: *Nu sunt*

| | |
|--|--|
| Rezumatul modificărilor | |
| Publicate în BAP/alte mijloacelor de informare (după caz) | |
| Termen-limită de depunere și deschidere a ofertelor prelungit (după caz) | |

5. Până la termenul-limită (data de 15.04.2024 ora 11:10), au depus oferta 1 (una) operator economic.

| Nr. | Denumirea operatorului economic | IDNO | Asociații/ administratorii |
|-----|---------------------------------|---------------|-------------------------------|
| 1. | Comsales Grup SRL | 1006600016756 | Andrei Cupcea |

6. Informații privind ofertele depuse și documentele de calificare și aferente DUAE prezentate de către operatorii economici:

| Denumire document | Denumirea operatorului economic <i>Comsales Grup SRL</i> |
|---|---|
| Documentele ce constituie oferta | |
| Formularul. Specificație de preț. Semnat electronic de către operatorul economic și prezentate prin SIA RSAP. | Prezentat |
| Devizul – ofertă pentru lucrări. Formularele nr.3, nr.5 și nr.7 Semnat electronic de către operatorul economic și prezentate prin SIA RSAP. | Neprezentat |
| Formularul. Grafic de executare a a documentației de proiect Semnat electronic de către operatorul economic și prezentat prin SIA RSAP. | Prezentat |
| Formularul. Grafic de executare a lucrărilor. Semnat electronic de către operatorul economic și prezentat prin SIA RSAP. | Prezentat |
| Formular. Declarație privind valabilitatea ofertei. Prezentat prin SIA RSAP în conformitate cu modelul din Anexa 8 și semnat electronic de către operatorul economic. | Prezentat |
| Formular. Cererea de participare. Prezentat prin SIA RSAP în conformitate cu modelul din Anexa 7 și semnat electronic de către operatorul economic. | Prezentat |
| DUAE | Prezentat |
| Garanția pentru ofertă 1% | Prezentat |
| Documente de calificare | |
| Extrasul din Registrul de Stat al persoanelor juridice | Prezentat |
| Extras bancar privind rulajul în contul curent. | Prezentat |
| Certificat privind lipsa sau existența restanțelor la bugetul public național, eliberat de către Serviciul Fiscal de Stat. | Prezentat |
| Aviz pozitiv eliberat de către Inspectoratul Național pentru Supraveghere Tehnică | Prezentat |
| Anexa nr.12. Declarația privind experiența similară | - |
| <i>Copiile contractelor de execuție</i> | - |
| <i>Recomandare / recomandări din partea beneficiarului</i> | - |
| <i>Procese verbale de recepție</i> | - |

| | |
|---|-----------|
| Anexa nr.15. Declarația privind personalul de specialitate propus pentru implementarea contractului. | - |
| CV specialiștilor semnat de către ofertant | - |
| Certificatul/le de atestare tehnico – profesională, după caz, acte ce confirmă calificarea/specializarea profesională (diplome, certificate, etc) | - |
| Certificatul de vizită pe teren și examinare a proiectului tehnic. | Prezentat |

(Informația privind denumirea documentelor prezentate se va indica în conformitate cu cerințele din documentația de atribuire și se va consuma prin: prezentat, neprezentat, nu corespunde (în cazul când documentul a fost prezentat, dar nu corespunde cerințelor de calificare))

7. Informația privind corespunderea ofertelor cu cerințele solicitate:

| Denumirea lotului | Denumirea operatorului economic | Prețul ofertei (fără TVA) | Cantitate și unitate de măsură | Corespunderea cu cerințele de calificare | Corespunderea cu specificațiile tehnice |
|---|---------------------------------|---------------------------|--------------------------------|--|---|
| Proiectare (actualizare și completare a documentației de proiect) și execuția lucrărilor de finalizare a construcției "Edificiul Teatrului Republican Muzical – Dramatic "B. P. Hașdeu", amplasat în orașul Cahul | Comsales Grup SRL | 17 997 661.00 | 1 obiect | - | - |

* În cazul utilizării licitației electronice se va indica prețul ofertei finale (Informația privind "Corespunderea cu cerințele de calificare" și "Corespunderea cu specificațiile tehnice", se va consuma prin: "+" în cazul corespunderii și prin "-" în cazul necorespunderii)

8. Pentru elucidarea unor neclarități sau confirmarea unor date privind corespunderea ofertei cu cerințele stabilite în documentația de atribuire (inclusiv justificarea prețului anormal de scăzut) s-a solicitat:

| Data solicitării | Operatorul economic | Informația solicitată | Rezumatul răspunsului operatorului economic |
|------------------|---------------------|-----------------------|---|
| | | | |

9. Ofertanții respinși / descalificați:

| Denumirea operatorului economic | Motivul respingerii/descalificării |
|---------------------------------|---|
| Comsales Grup SRL | <p>Pentru lucrările de Proiectare (actualizare și completare a documentației de proiect) și execuția lucrărilor de finalizare a construcției "Edificiul Teatrului Republican Muzical – Dramatic "B. P. Hașdeu", amplasat în orașul Cahul, ofertantul propune 17 997 661.00 lei fără TVA, iar cu TVA 21 597 193 lei, acesta fiind cu 3 997 661,0 lei mai mare decât suma estimată de Minister.</p> <p>Examinând documentele atașate de către Comsales Grup SRL, în SIA RSAP (mtender.gov.md), s-a constatat următoarele:</p> <ol style="list-style-type: none"> 1. Devizul – ofertă pentru lucrări lipsește. Formularele nr.3, nr.5 și nr.7, semnate electronic de către operatorul economic nu au fost prezentate prin SIA RSAP așa cum este specificat în pct.15.1 din Anunțul de participare. Potrivit prevederilor art. 65 pct. (4) și pct. (5) din Legea nr.131/2015 privind achizițiile publice oferta (propunerea tehnică și financiară) se depune într-un set comun în conformitate cu cerințele expuse în documentația de atribuire (Anunțul de participare) utilizând SIA „RSAP”; 2. Prețul propus pentru proiectarea lucrărilor, autorizare și supraveghere de autor, este exagerat de mare. <p>Costul total al documentației de proiect elaborată de către autorul proiectului în baza căruia a fost construit edificiul în proporție de 80% cuprinde un cost de până la 1 mln lei.</p> <p>Reieșind din cele expuse și ținând cont, că propunerea tehnică nu a fost complet prezentată (cerință obligatorie în conformitate cu art. 44 din Legea nr.131/2015), în temeiul art. 69 pct. (6) lit. a) și lit. b) din Legea nr.131/2015 privind achizițiile publice, oferta se respinge.</p> |

10. Modalitatea de evaluare a ofertelor: *Pentru fiecare lot*

11. Criteriul de atribuire aplicat: *prețul cel mai scăzut*

12. Informația privind factorii de evaluare a ofertei celei mai avantajoase din punct de vedere economic aplicați:

13. Reevaluarea ofertelor: *Nu este cazul*

14. În urma examinării, evaluării și comparării ofertelor depuse în cadrul procedurii de atribuire s-a decis:

În temeiul art. 71 alin. (1), lit. c) și lit. d), anularea procedurii de achiziție publică, întrucât:

- ✓ Niciunul dintre ofertanți nu a îndeplinit condițiile de calificare prevăzute în documentația de atribuire;
- ✓ Oferta depusă de către Comsales Grup SRL, nu a fost elaborată și prezentată în conformitate cu cerințele cuprinse în documentația de atribuire;
- ✓ Depășește cu 30% valoarea estimată a achiziției, calculată conform prezentei legi.

15. Informarea operatorilor economici despre decizia grupului de lucru pentru achiziții:

| Denumirea operatorului economic | Data transmiterii | Modalitatea de transmitere |
|---------------------------------|------------------------------|--|
| Comsales Grup SRL | Nr.08-09/1419 din 10.05.2024 | e-mail: office@comsales.md 15.05.2024 |

(Informarea operatorilor economici implicati în procedura de atribuire despre deciziile grupului de lucru pentru achiziții se realizează în conformitate cu prevederile art. 31 al Legii nr. 131 din 3 Iulie 2015 privind achizițiile publice.)

16. Termenul de așteptare pentru încheierea contractului: **11 zile**

(Selecția termenul de așteptare respectat. Calcularea termenelor prezintă de Legea nr. 131 din 3 Iulie 2015 privind achizițiile publice, încheierea termenelor de așteptare, se efectuează în conformitate cu prevederile TITLULUI IV, Capitulul 1 (Calcularea Termenului) al Codului Civil al Republicii Moldova.)

17. Contractul de achiziție încheiat: *Nu este cazul*

Prin prezenta dare de seamă, grupul de lucru declară că termenul de așteptare pentru încheierea contractului/contractelor indicate a fost respectat (exceptând cazurile prevăzute de art. 32 alin. (3) al Legii nr. 131 din 3 Iulie 2015 privind achizițiile publice), precum și că în cazul depunerii contestațiilor și/sau recepționării rapoartelor de monitorizare, acestea au fost examinate și soluționate.

Prin prezenta dare de seamă, grupul de lucru pentru achiziții confirmă corectitudinea desfășurării procedurii de achiziție, fapt pentru care poartă răspundere conform prevederilor legale în vigoare.

Conducătorul grupului de lucru pentru achiziții publice

Sergiu PRODAN

DARE DE SEAMĂ

- de atribuire a contractului de achiziții publice
 de încheiere a acordului-cadru
 de anulare a procedurii de atribuire

Nr. 1 din 18.04.2024

Date cu privire la autoritatea contractantă:

| | |
|--|---|
| Denumirea autorității contractante | Centrul pentru Achiziții Publice Centralizate în Sănătate |
| Localitate | mun. Chișinău bl. Grigore Vieru 22/2, MD -2005 |
| IDNO | 1016601000212 |
| Adresa | mun. Chișinău bl. Grigore Vieru 22/2, MD -2005 |
| Număr de telefon | 022-222-445 |
| Număr de fax | |
| E-mail oficial | office@capcs.gov.md |
| Adresa de internet | www.capcs.md |
| Persoana de contact (nume, prenume, telefon, e-mail) | B |

Date cu privire la procedura de atribuire:

Tipul procedurii de atribuire aplicate

- Cererea ofertelor de prețuri
 Licitație deschisă
 Negociere fără publicarea prealabilă a unui anunț de participare (NFP)*
 Altele: [Indicați!]

*Temei legal pentru desfășurarea NFP (Legea privind achizițiile publice nr. 131/2015)

Expunerea motivului/temeiului privind alegerea procedurii de atribuire (în cazul aplicării altor proceduri decât licitația deschisă)

Art. 57 din Legea nr. 131/2015 privind achizițiile publice

Procedura de achiziție repetată

(după caz, se va indica nr. procedurii/ procedurilor desfășurate anterior pentru aceiași achiziție, dar anulate/ anulate)

ocds-b3wdp1-MD-1707840506974
 ocds-b3wdp1-MD-1708616355318

Tipul obiectului contractului de achiziție/ acordului-cadru

- Bani
 Servicii
 Lucrări

| | |
|--|---|
| Obiectul achiziției | Achiziționarea testelor rapide de diagnostic alternativ #2 Programului Național de prevenire și control HIV/SIDA și ITS (repetat 3) |
| Cod CPV | 33100000-1 |
| Procedura de atribuire (se va indica din cadrul portalului guvernamental www.mtender.gov.md) | ocds-b3wdp1-MD-1711969904832 https://mtender.gov.md/tenders/ocds-b3wdp1-MD-1711969904832?tab=contract-notice |
| Platforma de achiziții publice utilizată | Data publicării: 01.04.2024 <input checked="" type="checkbox"/> achiziții.md; <input type="checkbox"/> e-licitație.md; <input type="checkbox"/> yptender.md <input checked="" type="checkbox"/> Da <input type="checkbox"/> Nu |
| Procedura a fost inclusă în planul de achiziții publice a autorității contractante | Link-ul către planul de achiziții publice publicat: Nu necesită |
| Anunț de intenție publicat în BAP (după caz) | Nu necesită |
| Tehnici și instrumente specifice de atribuire (după caz) | <input type="checkbox"/> Acord-cadru <input type="checkbox"/> Sistem dinamic de achiziție <input checked="" type="checkbox"/> Licitație electronică <input type="checkbox"/> Catalog electronic |
| Sursa de finanțare | <input checked="" type="checkbox"/> Buget de stat; <input type="checkbox"/> Buget CNAM; <input type="checkbox"/> Buget CNAS; <input type="checkbox"/> Surse externe; <input type="checkbox"/> Alte surse: [Indicați] |
| Valoarea estimată (lei, fără TVA) | 57 351,85 lei |
| Clarificări privind documentația de atribuire: <i>(Se va completa în cazul în care au fost solicitate clarificări)</i> Modificări operate în documentația de atribuire: <i>(Se va completa în cazul în care au fost operate modificări)</i> | |
| Rezumatul modificărilor | |
| Publicate în BAP/alte mijloace de informare (după caz) | [Indicați sursa utilizată și data publicării] |
| Termen-limită de depunere și deschidere a ofertelor prelungit (după caz) | [Indicați numărul de zile] |

Până la termenul-limită (data 09.04.2024, ora 09:30), au depus oferta I operator economic:

| Nr. | Denumirea operatorului economic | IDNO | Asociații/ administratorii |
|-----|---------------------------------|---------------|-------------------------------|
| 1. | SC"Imunotehnomed"SRL | 1002600012565 | Tatiana Trili |

Informații privind ofertele depuse și documentele de calificare și aferente DUAE prezentate de către operatorii economici:

| Criteriile de calificare și de selecție | Mod de demonstrare a îndeplinirii criteriului/cerinței: | SC"Imunoteh nomed"SRL |
|---|--|--------------------------|
| Cererea de participare | original - confirmat prin aplicarea semnăturii electronice de către administratorul companiei indicat în Extrasul Registrului de Stat al persoanelor juridice sau de către persoana împuternicită atât și în cazul delegării sau împuternicirii persoanei, la ofertă se anexează actul/documentul de împuternicire; Conform anexei nr. 7 din Documentația Standard aprobată prin Ordinul Ministerului Finanțelor nr. 115 din 15.09.2021. original confirmat prin aplicarea semnăturii electronice de către administratorul companiei indicat în Extrasul Registrului de Stat al persoanelor juridice sau de către persoana împuternicită atât și în cazul delegării sau împuternicirii persoanei, la ofertă se anexează actul/documentul de împuternicire; Conform anexei nr. 22 din Documentația Standard aprobată prin Ordinul Ministerului Finanțelor nr. 115 din 15.09.2021 Notă: În oferta „formularul specificațiilor tehnice” se va indica obligatoriu codul produsului oferit, inclusiv, a tuturor accesoriilor, pozițiilor, pentru a putea fi identificat conform catalogului prezentat. În caz contrar oferta va fi respinsă. ATENȚIE: În oferta „formularul specificațiilor tehnice” operatorul economic este obligat să completeze specificația tehnică oferită, - pentru parametrii tehnici măsurabili se va indica exact parametru cu trimiterea la pagina din catalog; - pentru parametrii tehnici nemăsurabili se va indica parametru cu trimiterea la pagina din catalog. (de exemplu s-a solicitat număr de elemente ≥192 de oferit parametru exact 194 elemente pagina 19; solicitat - imagine în timp real - oferit imagine în timp real 11). În cazul indicării specificației tehnice incomplete, doar a sintagmei „da”, doar trimiterea la pagina din catalog, copierea specificației tehnice solicitate de autoritatea contractantă, neindicarea expresă a parametrilor oferați, divergențe dintre specificația tehnică propusă și catalogul atașat- atrage după sine respingerea ofertei original confirmat prin aplicarea semnăturii electronice de către administratorul companiei indicat în Extrasul Registrului de Stat al persoanelor juridice sau de către persoana împuternicită atât și în cazul delegării sau împuternicirii persoanei, la ofertă se anexează actul/documentul de împuternicire; Conform anexei nr. 23 din Documentația Standard aprobată prin Ordinul Ministerului Finanțelor nr. 115 din 15.09.2021 Notă: Operatorul economic va fi respins din cadrul procedurii de atribuire în cazul în care nu va încerca în SIA RSAP (Mender) oferta pentru loturile care sunt indicate în formularul specificațiilor de preț. | + |
| Specificația tehnică | | + |
| Specificația de preț | | + |
| DUAE | original – confirmat prin aplicarea semnăturii electronice de către administratorul companiei indicat în Extrasul Registrului de Stat al persoanelor juridice sau de către persoana împuternicită atât și în cazul delegării sau împuternicirii persoanei, la ofertă se anexează actul/documentul de împuternicire; Conform anexei nr. 23 din Documentația Standard aprobată prin Ordinul Ministerului Finanțelor nr. 115 din 15.09.2021 | + |

| | | |
|---|---|---|
| | <p>Notă: prezentarea oricărui alt formular de DUAE decît cel atașat la procedură constituie temei de descalificare a operatorilor economici;</p> <p style="text-align: center;">2. 00% din valoarea ofertei fără TVA.</p> <p>-În cazul în care garanției bancare urmează a fi prezentată în original conform anexei nr. 9 din Documentația Standard aprobată prin Ordinul Ministerului Finanțelor nr. 115 din 15.09.2021, valabilă 60 zile, - de: 2. 00% din valoarea ofertei fără TVA. Dacă este semnată olograf de către bancă se va prezenta în original la sediul CAPCS după în termen de 72 de ore de la data limită de depunere a ofertelor.</p> <p>- În cazul garanției pentru ofertă sub formă de transfer bancar, operatorul economic va prezenta ordinul de plată cu confirmarea de către bancă a executării plății pînă la termenul limită de depunere a ofertei. copie confirmat prin aplicarea semnăturii electronice de către administratorul companiei indicat în Extrasul Registrului de Stat al persoanelor juridice sau de către persoana împuternicită atât și în cazul delegării sau împuternicirii persoanei, la ofertă se anexează actul/documentul de împuternicire;</p> <p style="text-align: center;">Notă: Termenul de valabilitate a ofertelor (160 de zile) se va calcula din data deschiderii ofertelor</p> | |
| <p>Declarație privind valabilitatea ofertei (60 de zile)</p> | <p>original - confirmat prin aplicarea semnăturii electronice de către administratorul companiei indicat în Extrasul Registrului de Stat al persoanelor juridice sau de către persoana împuternicită atât și în cazul delegării sau împuternicirii persoanei, la ofertă se anexează actul/documentul de împuternicire;. Notă: Termenul de valabilitate a garanției de ofertă va fi același ca și termenul de valabilitate al ofertei.</p> | + |
| <p>Notă: Conform pct. 49 din Documentația Standard aprobată prin Ordinul Ministerului Finanțelor nr. 115 din 15.09.2021, toate documentele menționate la pct. 48 (Specificatii tehnice (anexa nr. 22); Specificatii de pret (anexa nr.23); DUAE și Garanția pentru ofertă, după caz (anexa nr.9) se completează fără nici o modificare sau abateri de la formulare, spațiile goale fiind completate cu informația solicitată. Completarea defectuoasă a formularelor atrage respingerea ofertei. Notă: Operatorii economici participanți urmează să depună oferta prin intermediul platformei SIA "RSAP" Mender. Se va completa suma fără TVA pentru fiecare lot ofertat. Informațiile din cadrul platformei SIA "RSAP" Mender (suma fără TVA per fiecare lot în parte) trebuie să coincidă cu informațiile din Specificațiile de pret (propunerea financiară), în caz contrar oferta depusă pentru lotul la care vor fi depistate divergențe va fi respinsă.</p> <p style="text-align: center;">Documente justificative solicitate, aferente ofertei și a celor cuprinse în DUAE</p> <p style="text-align: center;">Cerinte de calificare obligatorii</p> | <p>Certificat/decizie de înregistrare a întreprinderii/extras din Registrul de Stat al persoanelor juridice; Lista fondatorilor operatorilor economici (numele, prenumele, codul personal). Operatorul economic nerezident va prezenta documente din țara de origine care dovedesc forma de înregistrare/atestare ori apartenența din punct de vedere profesional copie- confirmat prin aplicarea semnăturii electronice de către administratorul companiei indicat în Extrasul Registrului de Stat al persoanelor juridice sau de către persoana împuternicită atât și în cazul delegării sau împuternicirii persoanei, la ofertă se anexează actul/documentul de împuternicire;</p> | + |

| | | |
|---|--|---|
| Lipsa restanțelor față de bugetul public național | Îndeplinirea de către operatorii economici ofertanți a obligațiilor de plată a impozitelor, taxelor și contribuțiilor de asigurări sociale (în conformitate cu prevederile legale în vigoare în Republica Moldova sau în țara în care este stabilit ofertantul) va fi verificată de către autoritatea contractantă prin intermediul resursei informaționale a Serviciului Fiscal de Stat. Dacă acest lucru nu va fi posibil, operatorul economic ofertant va prezenta certificat (sau documentul analogic, în conformitate cu modelul stabilit de autoritățile competente din străinătate) care să demonstreze că ofertantul și-a îndeplinit obligațiile de plată a impozitelor, taxelor și contribuțiilor de societate în conformitate cu prevederile legale în vigoare în Republica Moldova sau în țara în care este stabilit. Notă! Se vor lua în calcul prevederile Codului fiscal privind cuantumul sumei neachitate a obligațiilor fiscale care se consideră restanță față de bugetul public național. | + |
| Declarație de la ofertant | Original - confirmat prin aplicarea semnăturii electronice de către administratorul companiei indicat în Extrasul Registrului de Stat al persoanelor juridice sau de către persoana împuternicită atât și în cazul delegării sau împuternicirii persoanei, la ofertă se anexează actul/documentul de împuternicire, cu privire la prezentarea mostrelor (2 bucăți) în termen de 10 zile de la solicitare, ambalate și etichetate (se acceptă inscripția pe ambalaj în una din limbile de circulație internațională) cu specificare obligatorie a modelului articolului, producătorului și țării de origine pe ambalajul original al mostrei. Mostrele vor fi prezentate în termen de 10 zile de la solicitare, într-o cutie pe care se va indica denumirea operatorului economic și numărul procedurii de achiziție publică. Se va prezenta lista mostrelor incluse în cutie și numărul de lot al acestora cu scrisoare de însoțire semnată. Pe fiecare produs în parte va fi indicat numărul lotului și denumirea operatorului economic. Notă: Neprezentarea mostrelor va constitui temei de descalificare a ofertei sau prezentarea pentru un alt model. | + |
| Declarație de la ofertant | Termenul de valabilitate restant (la momentul livrării) va constitui: nu mai puțin de 60% din cel inițial pentru dispozitivele medicale cu o valabilitate de 2 ani și mai mult și de 80% din cel inițial pentru dispozitivele medicale cu o valabilitate de până la 2 ani. | + |
| Documente confirmatoare (prospecte) și documente tehnice de confirmare a specificațiilor prezentate, lista accesoriilor echipamentului oferit | Documente confirmatoare (prospecte) și documente tehnice de confirmare a specificațiilor prezentate, lista accesoriilor echipamentului oferit de la producător – copie - confirmată prin aplicarea semnăturii electronice de către administratorul companiei indicat în Extrasul Registrului de Stat al persoanelor juridice sau de către persoana împuternicită atât și în cazul delegării sau împuternicirii persoanei, la ofertă se anexează actul/documentul de împuternicire;; Catalogul producătorului/prospecte/documente tehnice, cu indicarea/ marcarea numărului de referința/modelul articolului atribuit umanului de lot oferit. | |
| Standard de fabricare | Certificat ISO 13485, marcajul IVD cât și prec calificare OMS (prec calificare OMS este criteriul obligatoriu doar pentru testele rapide) și Certificatul de conformitate produs. Pentru testele care nu sunt precalificate de OMS – prezentarea a unui certificat privind evaluarea sensibilității și specificității, emis de către o instituție terță, independentă de producător. | |
| Notă | Testele trebuie să fie prezentate în ambalajul producătorului. La necesitate să se prezinte mostre. La livrarea se va prezenta Certificat de Calitate per fiecare lot prezentat. | |

| | | |
|--|---|--|
| | 3. Teste vor fi supuse procedurii interne de verificare a controlului calității în cadrul LAM IMSP SDMC (la necesitate), pana la procedura de achitare a întregii valoare a lotului (doar pentru reactivi). | |
| Dovada înregistrării dispozitivului oferat în Registrul de Stat al Dispozitivelor Medicale | Prezentarea numărului de înregistrare din Registrul de Stat al Dispozitivelor Medicale, până la termenul limită de depunere a ofertei. Neprezentarea numărului de înregistrare în termenul menționat (până la termenul limită de depunere a ofertei) servește drept temei de descalificare a ofertei) | |
| Documente care se vor prezenta după atribuirea contractelor de achiziții publice: | | |
| Declarația privind confirmarea beneficiarilor efectivi și neincadrarea acestora în situația condamnării pentru participarea la activități ale unei organizații sau grupări criminale, pentru corupție, fraudă și/sau spălare de bani | Se va prezenta de către ofertantul desemnat câștigător în termen de 5 zile de la data comunicării rezultatelor procedurii de achiziție publică, în adresa autorității contractante (CAPCS) și Agenției Achiziții Publice, conform modelului aprobat prin Ordinul Ministerului Finanțelor nr. 145/2020, semnat în format electronic, de către administratorul companiei indicat în Extrasul Registrului de Stat al persoanelor juridice sau de către persoana împuternicită atât și în cazul delegării sau împuternicirii persoanei, la ofertă se anexează actul/documentul de împuternicire. În cazul în care este emisă de o bancă comercială - completată conform anexei nr. 10 din Documentația standard pentru realizarea achizițiilor publice de bunuri și servicii aprobată prin Ordinul Ministerului Finanțelor nr. 115 din 15.09.2021, confirmată prin aplicarea semnăturii electronice sau olografe (cu aplicarea suplimentară a ștampilei) de către banca comercială emițentă; 2. În cazul transferului la contul autorității contractante (CAPCS) - completată conform următoarelor date bancare, prin aplicarea semnăturii și ștampilei ofertantului: Beneficiarul plății: CENTRUL PENTRU ACHIZIȚII PUBLICE CENTRALIZATE ÎN SĂNĂTATE Denumirea Băncii: Ministerul Finanțelor – Trezoreria de Stat Codul fiscal: 1016601000212 IBAN: MD23TRPCC518430B01859AA cu nota "Pentru garanția de bună execuție la LD nr. (se va indica numărul procedurii)" | |
| Garanția de bună execuție | Garanția de bună execuție va fi valabilă până la 31 ianuarie 2025 | |

(Informația privind denumirea documentelor prezentate se va indica în conformitate cu cerințele din documentația de atribuire și se va consemna prin: prezentat, neprezentat, nu corespunde (în cazul când documentul a fost prezentat, dar nu corespunde cerințelor de calificare))

Informația privind corespunderea ofertei cu cerințele solicitate:

| Denumire Lot | unitatea de măsură | Cantitatea oferită | Suma (Fără TVA) | Suma (cu TVA) | Oferant | corespunderi |
|--|--------------------|--------------------|-----------------|---------------|------------------------|---------------|
| Test rapid de diagnostic alternativ #2 | test | 1000 | 52 662,00 | 56 875,000 | SC "Imunotehnomed" SRL | Nu corespunde |

* În cazul utilizării licitației electronice se va indica prețul ofertei finale (Informația privind "Corespunderea cu cerințele de calificare" și "Corespunderea cu specificațiile tehnice", se va consemna prin: „+” în cazul corespunderii și prin „-” în cazul necorespunderii)

Pentru elucidarea unor neclarități sau confirmarea unor date privind corespunderea ofertei cu cerințele stabilite în documentația de atribuire (inclusiv justificarea prețului anormal de scăzut) s-a solicitat:

Oferanții respinși/descalificați:

| SC "Imunotehnomed" SRL | Denumirea operatorului economic | Motivul respingerii/descalificării |
|------------------------|---------------------------------|---|
| | | <p>După adoptarea deciziei de atribuire, dar până la intrarea în vigoare a contractului de achiziții publice/acordului-cadru, autoritatea contractantă are dreptul de a anula din motive întemeiate decizia de atribuire cu reluarea procedurii de evaluare. Se consideră motive întemeiate cazurile în care situațiile indicate la alin. (6) lit. a), b) și e) au fost stabilite ulterior adoptării deciziei de atribuire.</p> <p>vă comunică decizia nr.2 din 18.04.2024 cu privire la evaluarea ofertelor, după cum urmează:</p> <p>Oferta operatorului economic SC "Imunotehnomed" SRL, se respinge în conformitate cu art. 69 alin (6) lit. b) a Legii nr. 131/2015 privind achizițiile publice, deoarece nu corespunde cerințelor din documentația de atribuire:</p> <ul style="list-style-type: none"> - s-a solicitat livrarea apărute 2024 s-a ofertat 100% mai 2024. - produsul ofertat nu a fost înregistrat în Registrul de Stat al Dispozitivelor Medicale până la termenul limită de deschidere a ofertelor (09.04.2024). |

Modalitatea de evaluare a ofertelor:

Pentru fiecare lot

Pentru mai multe loturi cumulate

Pentru toate loturile

Alte limitări privind numărul de loturi care pot fi atribuite aceluiași ofertant: [Indicați]
Justificarea deciziei de a nu atribui contractul pe loturi: _____

Criteriul de atribuire aplicat:

- Prețul cel mai scăzut
Costul cel mai scăzut
Cel mai bun raport calitate-preț
Cel mai bun raport calitate-cost

(În cazul în care în cadrul procedurii de atribuire sunt aplicate mai multe criterii de atribuire, se vor indica toate criteriile de atribuire aplicate și denumirea loturilor aferente)

Informația privind factorii de evaluare aplicați:

(Se va completa pentru loturile care au fost atribuite în baza criteriilor: cel mai bun raport calitate-preț sau cel mai bun raport calitate-cost)

Reevaluarea ofertelor:

(Se va completa în cazul în care ofertele au fost reevaluate repetat)

| Motivul reevaluării ofertelor | |
|-------------------------------|--|
| Modificările operate | |

În urma examinării, evaluării și comparării, depuse în cadrul procedurii de atribuire s-a decis:

Se anulează lotul în temeiul art. 71 (1) lit. d) din Legea nr. 131/2015 privind achizițiile publice, având în vedere că au fost depuse numai oferte neadecvate, inacceptabile sau neconforme, și anume nu au fost elaborate și prezentate în conformitate cu cerințele cuprinse în documentația de atribuire.
În același timp, menționăm că pentru lotul anulat, CAPCS va iniția o nouă procedură de achiziție publică, în regim de urgență.

1. Informarea operatorilor economici despre deciziile grupului de lucru pentru achiziții:

| Denumirea operatorului economic | Data transmiterii | Modalitatea de transmitere |
|---------------------------------|-------------------|----------------------------|
| SC"Imunotehnomed"SRL | 18.04.2024 | e-mail |

(Informarea operatorilor economici implicați în procedura de atribuire despre deciziile grupului de lucru pentru achiziții se realizează în conformitate cu prevederile art. 31 al Legii nr. 131 din 3 iulie 2015 privind achizițiile publice)

2. Termenul de așteptare pentru încheierea contractului:

| |
|---|
| <input type="checkbox"/> 6 zile în cazul transmiterii comunicării prin mijloace electronice și/sau fax <input type="checkbox"/> |
|---|

| | |
|---|--|
| În cazul în care valoarea estimată a contractului este mai mică decât pragurile prevăzute la art. 2 alin. (3) al Legii nr. 131 din 3 iulie 2015 privind achizițiile publice | <input type="checkbox"/> 11 zile în cazul netransmiterii comunicării prin mijloace electronice și/sau fax <input type="checkbox"/> |
| În cazul în care valoarea estimată a contractului este egală sau mai mare decât pragurile prevăzute la art. 2 alin. (3) al Legii nr. 131 din 3 iulie 2015 privind achizițiile publice | <input type="checkbox"/> 11 zile în cazul transmiterii comunicării prin mijloace electronice și/sau fax <input type="checkbox"/> <input type="checkbox"/> 16 zile în cazul netransmiterii comunicării prin mijloace electronice și/sau fax <input type="checkbox"/> |

(Selectați termenul de așteptare respectat. Calcularea termenelor prevăzute de Legea nr. 131 din 3 iulie 2015 privind achizițiile publice, inclusiv a termenelor de așteptare, se efectuează în conformitate cu prevederile TITLULUI IV Capitolul I (Calcularea Termenului) al Codului Civil al Republicii Moldova).

3. Contractul de achiziție/acordul-cadru încheiat:

| Denumirea operatorului economic | IDNO | Întreprinderea: Cu capital autohton/ Cu capital mixt/asociere/ Cu capital străin | Numărul și data contractului/ acordului-cadru | Cod CPV | Valoarea contractului | | Termen de valabilitate al contractului/ acordului-cadru | Termenul limită de livrare/ prestare/ executare al contractului/ acordului-cadru |
|---------------------------------|------|---|---|---------|-----------------------|--------------|---|--|
| | | | | | fără TVA | inclusiv TVA | | |
| | | | | | | | | |

4. Informația privind achiziții publice durabile (achiziții verzi) (rubrica dată se completează doar în cazul în care la procedura de achiziție publică au fost aplicate criterii de durabilitate și s-a încheiat contract/contracte pentru lot/loturi pentru care au fost aplicate criterii de durabilitate):

| | |
|--|------------------------|
| Au fost aplicate criterii pentru achiziții publice durabile (achiziții verzi)? | (DA/NU) _____ |
| Valoarea de achiziție cu TVA din contract/ contracte a lotului/loturilor pentru care au fost aplicate criterii de durabilitate (lei MD): | (indicați suma cu TVA) |

| | |
|---|--|
| Codul CPV al lotului/loturilor pentru care au fost aplicate criteriile de durabilitate: | |
| Criteriul de atribuire pentru lotul/loturile pentru care au fost aplicate criteriile de durabilitate: | Prețul cel mai scăzut <input type="checkbox"/> Costul cel mai scăzut <input type="checkbox"/> Cel mai bun raport calitate-preț <input type="checkbox"/> Cel mai bun raport calitate-cost <input type="checkbox"/> |

Prin prezenta dare de seamă, grupul de lucru declară că termenii de așteptare pentru încheierea contractului/contractelor indicate a fost respectat (excepționând cazurile prevăzute de art. 32 alin. (3) al Legii nr. 131 din 3 iulie 2015 privind achizițiile publice), precum și că în cazul depunerii contestațiilor și/sau recepționării rapoartelor de monitorizare, acestea au fost examinate și soluționate.

Prin prezenta dare de seamă, grupul de lucru pentru achiziții confirmă corectitudinea desfășurării procedurii de achiziție, fapt pentru care poartă răspundere conform prevederilor legale în vigoare.

Coducătorul grupului de lucru



Gheorghe GORCEAG

DAREA DE SEAMA

de atribuire a contractului de achiziții publice

Nr 1 din 26.04.2024

Date cu privire la autoritatea contractantă:

| | |
|------------------------------------|---|
| Denumirea autorității contractante | CENTRUL PENTRU ACHIZIȚII PUBLICE CENTRALIZATE ÎN SANATATE |
| Localitate | MD-2005, Republica Moldova, mun. Chișinău, or. Chișinău, bd. Grigore Vieru 22/2 |
| IDNO | 1016601000212 |
| Adresa | MD-2005, Republica Moldova, mun. Chișinău, or. Chișinău, bd. Grigore Vieru 22/2 |
| Număr de telefon | + 373 022 222 490 |
| Număr de fax | + 373 022 222 490 |
| E-mail oficial | office@capcs.gov.md |
| Adresa de internet | www.capcs.md |
| Persoana de contact | Ghennadii Dateo |

Date cu privire la procedura de atribuire:

| | |
|---|--|
| Tipul procedurii de atribuire aplicate | Cerere a ofertelor de prețuri |
| *Temei legal pentru desfășurarea NFP | - |
| Expunerea motivului/temeiului privind alegerea procedurii de atribuire | - |
| Procedura de achiziție repetată | Nr: |
| Tipul obiectului contractului de achiziție | Bunuri |
| Obiectul achiziției | Achiziționarea medicamentelor necesare pentru realizarea Programului Național de Transplant pentru anul 2024, repetat 5 |
| Cod CPV | 33600000-6 |
| Procedura de atribuire (se va indica din cadrul portalului guvernamental www.mtender.gov.md) | Nr: ocds-b3wdp1-MD-1710848934815 Link-ul: https://e-licitatie.md/contract-notice/60422 Data publicării: 19.03.2024 |
| Platforma de achiziții publice utilizată | achizitii.md; e-licitatie.md; |
| Procedura a fost inclusă în planul de achiziții publice a autorității contractante | <input type="checkbox"/> Da Link-ul către planul de achiziții publice publicat: https://capcs.md/wp-content/uploads/2023/01/plan-de-achizitii.pdf |
| Anunț de intenție publicat în BAP (după caz) | Data: Link-ul: |
| Tehnici și instrumente specifice de atribuire | - |
| Sursa de finanțare | Buget de Stat; |
| Valoarea estimată (lei, fără TVA) | 254 090.00 |

Clarificări privind documentația de atribuire:

Nu au fost solicitate

Modificări operate în documentația de atribuire:

NU au fost operate

Până la termenul-limită (data 29.03.2024, ora 13:00), au depus oferta 2 operatori economici:

| Nr. | Denumirea operatorului economic | IDNO | Asociații/ administratorii |
|-----|---------------------------------|------|-------------------------------|
|-----|---------------------------------|------|-------------------------------|

| | | | |
|---|------------------|---------------|------------------|
| 1 | Dita EstFarm SRL | 1002600046359 | Moraru Grigore |
| 2 | Distrimed SRL | 1009600029081 | Apostol Gheorghe |

Informații privind ofertele depuse și documentele de calificare și aferente DUAE prezentate de către operatorii economici:

| I. | Documente OBLIGATORII care se depun pînă la termenul limită de depunere/deschidere a ofertelor în SIA RSAP (MTENDER). Neprezentarea documentelor emunerate și neîndeplinirea acestora conform modelelor menționate mai jos, constituie temei de descalificare. | | Operatorul economic | |
|---|--|--|---------------------|---------------|
| | | | Dita EstFarm SRL | Distrimed SRL |
| 1. | Cerere de participare | Completată conform anexei nr. 7 din Documentația standard pentru realizarea achizițiilor publice de bunuri și servicii aprobată prin Ordinul Ministerului Finanțelor nr. 115 din 15.09.2021, confirmată prin aplicarea semnăturii electronice a Participantului; | prezentat | prezentat |
| 2. | Declarație privind valabilitatea ofertei | Completată conform anexei nr. 8 din Documentația standard pentru realizarea achizițiilor publice de bunuri și servicii aprobată prin Ordinul Ministerului Finanțelor nr. 115 din 15.09.2021, confirmată prin aplicarea semnăturii electronice a Participantului; | prezentat | prezentat |
| 3. | Garanția pentru ofertă | 1. În cazul garanției pentru ofertă emise de o bancă comercială - se va prezenta garanția pentru ofertă completată conform anexei nr. 9 din Documentația standard pentru realizarea achizițiilor publice de bunuri și servicii aprobată prin Ordinul Ministerului Finanțelor nr. 115 din 15.09.2021, confirmată prin aplicarea semnăturii electronice a băncii comerciale emițente și după aceasta aplicarea semnăturii electronice a Participantului, sau/și în cazul aplicării semnăturii olografe și ștampilei de către banca comercială emițentă, Participantul va aplica semnătura electronică pe garanția scartată, iar garanția pentru ofertă în original se va prezenta în original în decurs de 72 ore după termenul limită de depunere a ofertelor afișat în SIA "RSAP", la sediul CAPCS; 2. În cazul garanției pentru ofertă prin transfer la contul autorității contractante (CAPCS) - se va prezenta Ordin de plată - completat conform următoarelor date bancare: <i>Beneficiarul plății: CENTRUL PENTRU ACHIZIȚII PUBLICE CENTRALIZATE ÎN SĂNĂTATE Demanda Banca: Ministerul Finanțelor - Trezoreria de Stat Codul fiscal 1016601000212 19.6N MD23TRPCCC518430B01859AA cu nota "Pentru garanția pentru ofertă la Cererea ofertelor de prețuri nr. fre va indica numărul procedurii de achiziție publică)", confirmată prin aplicarea semnăturii electronice a Participantului;</i> | prezentat | prezentat |
| 4. | Propunerea tehnică | Completată conform anexei nr. 22 din Documentația standard pentru realizarea achizițiilor publice de bunuri și servicii aprobată prin Ordinul Ministerului Finanțelor nr. 115 din 15.09.2021, confirmată prin aplicarea semnăturii electronice a Participantului; | prezentat | prezentat |
| 5. | Propunerea financiară | Completată conform anexei nr. 23 din Documentația standard pentru realizarea achizițiilor publice de bunuri și servicii aprobată prin Ordinul Ministerului Finanțelor nr. 115 din 15.09.2021, confirmată prin aplicarea semnăturii electronice a Participantului; | prezentat | prezentat |
| 6. | Document Unic de Achiziții European | Completat conform formularului standard al Documentului unic de achiziții European, aprobat prin Ordinul Ministerului Finanțelor nr. 72/2020, confirmat prin aplicarea semnăturii electronice a Participantului; | prezentat | prezentat |
| II. Documente justificative solicitate, aferente ofertei și a celor cuprinse în DUAE | | | | |
| 7. | Licența de activitate farmaceutică | Vabilă la momentul deschiderii ofertelor - copie - confirmată prin aplicarea semnăturii electronice a Participantului; | prezentat | prezentat |
| 8. | Dovada înregistrării persoanei juridice, în conformitate cu prevederile legale din țara în care ofertantul este stabilit | Certificat/Decizie de înregistrare a întreprinderii (operatorul economic rezident în Republica Moldova va prezenta documente din țara de origine care dovedesc forma de înregistrare/atestare ori apartenența din punct de vedere profesional) - copie - confirmată prin aplicarea semnăturii electronice a Participantului; | prezentat | prezentat |
| 9. | Extras din Registrul de Stat al Persoanelor Juridice sau Actul/documentul de împuternicire a persoanei care aplică semnătura electronică pe | Se va prezenta Extras din Registrul de Stat al Persoanelor Juridice (operatorul economic rezident în Republica Moldova va prezenta documente din țara de origine care dovedesc forma de înregistrare/atestare ori apartenența din punct de vedere profesional), confirmată prin aplicarea semnăturii electronice a Participantului - în cazul în care persoana care aplică semnătura electronică a Participantului este administratorul companiei indicat în Extrasul din Registrul de Stat al persoanelor juridice sau Act/document de împuternicire a persoanei care aplică semnătura electronică pe oferta Participantului (operatorul economic rezident în Republica Moldova va prezenta documente din țara de origine care dovedesc forma de înregistrare/atestare ori apartenența din punct de vedere profesional) - confirmată prin aplicarea semnăturii electronice a Participantului - în cazul în care persoana care aplică semnătura electronică a Participantului nu este administratorul companiei indicat în Extrasul din Registrul de Stat al Persoanelor Juridice; | prezentat | prezentat |

| oferta Participantului | | | | |
|------------------------|--|---|-----------|-----------|
| 10. | Raportul financiar/Situația financiară | Ultimul raport financiar/situație financiară – copie - confirmată prin aplicarea semnăturii electronice a Participantului; | prezentat | prezentat |
| 11. | Lista fondatorilor operatorului economic | Declarație care va include informația privind numele, prenumele și codul personal sau, după caz, informația privind denumirea companiei și IDNO al fondatorului/fondatorilor operatorului economic ofertant, confirmată prin aplicarea semnăturii electronice a Participantului; | prezentat | prezentat |
| 12. | Lipsa restanțelor față de bugetul public național | Îndeplinirea de către operatorii economici a obligațiilor de plată a impozitelor, taxelor și contribuțiilor de asigurări sociale (în conformitate cu prevederile legale în vigoare în Republica Moldova sau în țara în care este stabilit ofertantul) va fi verificată de către autoritatea contractantă prin intermediul resursei informatizate a Serviciului Fiscal de Stat. Dacă acest lucru nu va fi posibil, operatorul economic ofertant va prezenta certificat (sau documentul analogic, în conformitate cu modelul stabilit de autoritățile competente din străinătate) care să demonstreze că ofertantul și-a îndeplinit obligațiile de plată a impozitelor, taxelor și contribuțiilor de asigurări sociale în conformitate cu prevederile legale în vigoare în Republica Moldova sau în țara în care este stabilit. Notă: Se vor lua în calcul prevederile Costului fiscal privind cuantumul sumei menționate a obligațiilor fiscale care se consideră restanță față de bugetul public național. | prezentat | prezentat |
| 13. | Certificat de atribuire a contului bancar | Copie - confirmată prin aplicarea semnăturii electronice a Participantului; | prezentat | prezentat |
| 14. | Declarație prin care se garantează livrarea fiecărei tranșe de produse cu termen de valabilitate solicitat | Ofertantul va prezenta o declarație prin care se garantează că termenul de valabilitate restant (la momentul livrării) al medicamentelor va constitui nu mai puțin de 60% din cel inițial pentru medicamentele cu un termen total de valabilitate de 2 ani și mai mult și nu mai puțin de 80% din cel inițial pentru medicamentele cu un termen total de valabilitate de până la 2 ani (confirmată prin aplicarea semnăturii electronice a ofertantului). | prezentat | prezentat |

Informația privind corespunderea ofertelor cu cerințele solicitate:

| DCI | Dozare | Forma farmaceutică | Administrație | Cantitate | Unitate măsură | | Corespondențe cerințe | Suma fără TVA ofertată | Suma cu TVA ofertată | Suma fără TVA alocată | Suma cu TVA alocată | Diferența procentuală | Deficit | Excedent | Preț de referință 2023 |
|-----------------------|--|-------------------------------|-------------------|---------------|----------------|-------------|--|------------------------|----------------------|-----------------------|---------------------|-----------------------|---------|----------|------------------------|
| Ofertant | Denumire Comercială | Producător | Țară | Preț fără TVA | TV A | Preț cu TVA | | | | | | | | | |
| Azathioprim* | 50 mg | Comprimate | per os | 7800 | comprimate | | | | | | | | | | |
| Distrimed SRL | Azathioprim-BP comp. 50 mg N 60 | SC Balkan Pharmaceuticals SRL | Republica Moldova | 3,9815 | 0,3185 | 4,3 | <i>total dat se anulează - nu s-au prezentat GMP și Doza de autorizare</i> | 31055,70 | 33540,00 | 40083,33 | 43290,00 | -22,52 | | 2750,00 | 5,1389 |
| Methylprednisolonum | 4 mg | Comprimate | per os | 27120 | comprimate | | | | | | | | | | |
| Distrimed SRL | MetilprednisolonBP comprimate 4 mg N20x5 | SC Balkan Pharmaceuticals SRL | Republica Moldova | 1,5278 | 0,122 | 1,65 | Autorizat | 41433,94 | 44748,00 | 45702,62 | 49358,83 | | | 4610,83 | 1,6852 |
| Tacrolimus | 0,5 mg | Capsule | per os | 6000 | capsula | | fără oferte | | | 26640,00 | 28771,20 | | | | 4,44 |
| Tenofovir alafenamide | 25 mg | Comprimate | per os | 3210 | comprimate | | | | | | | | | | |

| | | | | | | | | | | | | | | |
|------------------|-------------------|----------------------------|---------|-------------|-----------|-----------------|---|-------------------|-------------------|-------------------|-------------------|-------|------------------|-----------|
| Dila EstFarm SRL | Vemlidy 25mg N 30 | Gilead Sciences Ireland UC | Irlanda | 53,2 748 | 4,2 62 | 57, 536 3 | Neautorizat - S-a prezentat GMP si Dovada autorizarii | 1710 12,1 1 | 1846 93,1 3 | 1416 64,0 5 | 1529 97,1 6 | 20,72 | 316 95,9 7 | 44,1 3 |
|------------------|-------------------|----------------------------|---------|-------------|-----------|-----------------|---|-------------------|-------------------|-------------------|-------------------|-------|------------------|-----------|

Pentru elucidarea unor neclarități sau confirmarea unor date privind corespunderea ofertei cu cerințele stabilite în documentația de atribuire (inclusiv justificarea prețului anormal de scăzut) s-a solicitat:

| Data solicitării | Operatorul economic | Informația solicitată | Rezumatul răspunsului operatorului economic |
|------------------|---------------------|---|---|
| 01.04.2024 | Distrimed SRL | <p>Se solicită prezentarea următoarelor documente în contextul Cererii ofertei de prețuri nr.oeds-b3\vdjpl-MD1710848934815 din 29.03.2024 privind "Achiziționarea medicamentelor necesare pentru realizarea Programului Național de Transplant pentru anul 2024, repetat 5":</p> <p>Pentru lotul nr.1 Azathioprinum 50 mg, comprimate: - Certificat GMP – eliberat conform recomandărilor Agenției Europene a Medicamentului (EMA), OMS sau a Biroului Federal de control asupra calității alimentelor și medicamentelor (FDA) – copie și traducere lui în limba de stat sau rusă sau engleză (valabil la data deschiderii ofertelor), confirmat prin aplicarea semnăturii electronice a ofertantului. - Dovada autorizării medicamentului oferit pentru punere pe piață de Autoritățile Sigure de Reglementare în domeniul medicamentului, membre ale Consiliului Internațional pentru armonizarea cerințelor tehnice pentru medicamentele de uz uman (ICH) Conform Ordinului Ministerului sănătății nr.859 din 22.09.2020, Anexa 1. (în conformitate cu pct. 8 din Anunțul de participare):</p> | |

Ofertanții respinși/descalificați:

| Denumirea operatorului economic | Motivul respingerii/descalificării |
|---------------------------------|--|
| Distrimed SRL | Oferta prezentată pentru lotul Azathioprinum 50 mg, comprimate, nu a fost acceptată, în temeiul art. 69, alin (6), lit. b) din Legea nr. 131/2015 privind achizițiile publice, întrucât a fost oferit un medicament fabricat pe teritoriul RM care nu este autorizat în Republica Moldova (la momentul deschiderii ofertelor), nefiind astfel respectată cerința stipulată în pct. 16 subpct. 17 din Anunțul de participare. Astfel, lotul a fost anulat în temeiul art. 71, alin. (1), lit. d), lin. 1 din Legea nr. 131/2015 privind achizițiile publice |

Modalitatea de evaluare a ofertelor:

Pentru fiecare lot

Criteriul de atribuire aplicat:

Evaluarea va fi efectuată per lot la prețul cel mai scăzut fără TVA, cu corespunderea tuturor cerințelor.

În urma examinării, evaluării și comparării ofertelor depuse în cadrul procedurii de atribuire s-a decis:

Atribuirea contractului de achiziție publică:

| DCI | Dozare | Forma farmaceutică | Administrare | Cantitate | Unitate masura | Suma fără TVA | Suma cu TVA |
|-----|--------|--------------------|--------------|-----------|----------------|---------------|-------------|
|-----|--------|--------------------|--------------|-----------|----------------|---------------|-------------|

| Ofertant | Denumire Comerciala | Producator | Tara | Pret fara TVA | TVA | Pret cu TVA | | |
|-----------------------|---|-----------------------------------|-------------------|---------------|------------|-------------|---------------|---------------|
| Methylprednisolonum | 4 mg | Comprimat | per os | 27100 | comprimate | | | |
| Distrimed SRL | MetilprednisolonBP comprimate 4 mg N20x5 | SC Balkan Pharmaceuti cals SRL | Republica Moldova | 1,5278 | 0,122 2 | 1,65 | 41403,3 8 | 44715,0 0 |
| Tenofovir alafenamide | 25 mg | Comprimat | per os | 3210 | comprimate | | | |
| Dita EstFarm SRL | Vemlidy 25mg N 30 | Gilead Sciences Ireland UC | Irlanda | 53,2748 | 4,262 | 57,53 68 | 171012, 11 | 184693, 13 |

În urma evaluării ofertelor depuse s-a depistat formarea unui deficit în valoare de 27085,14 lei cu TVA. S-a propus a suplini deficitul din contul economiilor per Program Național de Transplant pentru anul 2024 în mărime de 495 499,21 lei.

Informarea operatorilor economici despre deciziile grupului de lucru pentru achiziții:

| Denumirea operatorului economic | Data transmiterii | Modalitatea de transmitere |
|---------------------------------|-------------------|----------------------------|
| Dita EstFarm SRL, Distrimed SRL | 03.04.2024 | e-mail |

Termenul de așteptare pentru încheierea contractului:

| | |
|---|--|
| În cazul în care valoarea estimată a contractului este mai mică decât pragurile prevăzute la art. 2 alin. (3) al Legii nr. 131 din 3 iulie 2015 privind achizițiile publice | <input checked="" type="checkbox"/> 6 zile în cazul transmiterii comunicării prin mijloace electronice și/sau fax <input type="checkbox"/> <input type="checkbox"/> 11 zile în cazul netransmiterii comunicării prin mijloace electronice și/sau fax <input type="checkbox"/> |
| În cazul în care valoarea estimată a contractului este egală sau mai mare decât pragurile prevăzute la art. 2 alin. (3) al Legii nr. 131 din 3 iulie 2015 privind achizițiile publice | <input type="checkbox"/> 11 zile în cazul transmiterii comunicării prin mijloace electronice și/sau fax <input type="checkbox"/> <input type="checkbox"/> 16 zile în cazul netransmiterii comunicării prin mijloace electronice și/sau fax <input type="checkbox"/> |

Contractul de achiziție încheiat:

CONFORM ANEXEI

Informația privind achiziții publice durabile (achiziții verzi):

| | |
|--|----|
| Au fost aplicate criteriile pentru achiziții publice durabile (achiziții verzi)? | NU |
| Valoarea de achiziție cu TVA din contract/ contracte a lotului/loturilor pentru care au fost aplicate criteriile de durabilitate (lei MD): | - |
| Codul CPV al lotului/loturilor pentru care au fost aplicate criteriile de durabilitate: | - |
| Criteriul de atribuire pentru lotul/loturile pentru care au fost aplicate criteriile de durabilitate: | - |

Prin prezenta dare de seamă, grupul de lucru declară că termenul de așteptare pentru încheierea contractului/contractelor indicate a fost respectat (exceptând cazurile prevăzute de art. 32 alin. (3) al Legii nr. 131 din 3 iulie 2015 privind achizițiile publice), precum și că în cazul depunerii contestațiilor și/sau recepționării rapoartelor de monitorizare, acestea au fost examinate și soluționate. Prin prezenta dare de seamă, grupul de lucru pentru achiziții confirmă corectitudinea desfășurării procedurii de achiziție, fapt pentru care poartă răspundere conform prevederilor legale în vigoare.

Conducătorul grupului de lucru pentru achiziții:

Mihaila G. G. G.
(Nume, Prenume)

(Semnătura)
L.Ș.

| Experiment | No. of animals | Sex | Age | Strain | Genotype | Genotype | Genotype | Genotype | Genotype | Genotype | Genotype | Genotype | Genotype | Genotype | Genotype | Genotype | Genotype | Genotype | Genotype |
|--------------|----------------|------|---------|----------|----------|----------|----------|----------|----------|----------|----------|----------|----------|----------|----------|----------|----------|----------|----------|
| Control | 10 | Male | 8 weeks | C57BL/6J | +/+ | +/+ | +/+ | +/+ | +/+ | +/+ | +/+ | +/+ | +/+ | +/+ | +/+ | +/+ | +/+ | +/+ | +/+ |
| Experimental | 10 | Male | 8 weeks | C57BL/6J | +/+ | +/+ | +/+ | +/+ | +/+ | +/+ | +/+ | +/+ | +/+ | +/+ | +/+ | +/+ | +/+ | +/+ | +/+ |

* All animals were kept in a clean and healthy environment with access to food and water ad libitum.



DARE DE SEAMĂ

- de atribuire a contractului de achiziții publice
de încheiere a acordului-cadru
de anulare a procedurii de atribuire

Nr. 1/6 din 27.05.2024

1. Date cu privire la autoritatea contractantă:

| | | |
|--|--|--|
| Denumirea autorității contractante | Agenția de Dezvoltare Regională Centru | |
| Localitate | or. Ialoveni | |
| IDNO | 1009601000289 | |
| Adresa | str. Alexandru cel Bun, 33 | |
| Număr de telefon | 268 27235 078883842 | |
| Număr de fax | 268 22692 | |
| E-mail oficial | oficiu.adrc@gmail.com | |
| Adresa de internet | www.adrc centru.md | |
| Persoana de contact (nume, prenume, telefon, e-mail) | Sergiu Golovco, | 078883842, sergiu.golovco@adrc centru.gov.md |

2. Date cu privire la procedura de atribuire:

| | |
|---|---|
| Tipul procedurii de atribuire aplicate | <input type="checkbox"/> Cererea ofertelor de prețuri <input checked="" type="checkbox"/> Licitație deschisă <input type="checkbox"/> Altele: [Indicați] |
| Procedura de achiziție repetată (după caz) | Nr: |
| Tipul obiectului contractului de achiziție/acordului-cadru | Bunuri <input type="checkbox"/> Servicii <input type="checkbox"/> Lucrări <input checked="" type="checkbox"/> |
| Obiectul achiziției | Modernizarea Scuarului de pe str. Biruinței or. Călărași |
| Cod CPV | 45111291-4 |
| Expunerea motivului/temeiului privind alegerea procedurii de atribuire (în cazul aplicării altor proceduri decât licitația deschisă) | N/C |
| Procedura de atribuire (se va indica din cadrul portalului guvernamental www.mtender.gov.md) | Nr: ocds-h3wdp1-MD-1712059096613 |
| | Link-ul: https://achizitii.md/ro/public/tender/21197867/ |
| | Data publicării: 03.04.2024 |
| Platforma de achiziții publice utilizată | <input checked="" type="checkbox"/> achizitii.md; <input type="checkbox"/> e-licitatie.md; <input type="checkbox"/> yptender.md |
| Procedura a fost inclusă în planul de achiziții | <input checked="" type="checkbox"/> Da <input type="checkbox"/> Nu |

| | |
|--|---|
| publice a autorității contractante | Link-ul către planul de achiziții publice publicat: http://adrcentru.md/public/files/PLANUL-operational2024b8136.PDF |
| Anunț de intenție publicat în BAP (după caz) | Data: 01.03.2024 Link-ul: https://tender.gov.md/ro/system/files/bap/2014/bap_nr_17_5.pdf |
| Tehnici și instrumente specifice de atribuire (după caz) | <input type="checkbox"/> Acord-cadru <input type="checkbox"/> Sistem dinamic de achiziție <input type="checkbox"/> Licitație electronică <input type="checkbox"/> Catalog electronic |
| Sursa de finanțare | <input checked="" type="checkbox"/> Buget de stat; <input type="checkbox"/> Buget CNAM; <input type="checkbox"/> Buget CNAS; <input type="checkbox"/> Surse externe; <input type="checkbox"/> Alte surse: [Indicați] |
| Valoarea estimată (lei, fără TVA) | 17 791 100.00 MDL |

3. Clarificări privind documentația de atribuire:

| | |
|---|--|
| Data solicitării clarificărilor | 3 apr 2024, 11:17 |
| Denumirea operatorului economic | |
| Expunerea succintă a solicitării de clarificare | Solicitarea publicării proiectul de execuție și formularul F1 desfasurat sau formularul F5 |
| Expunerea succintă a răspunsului | Vă informăm că puteți face cunoștință cu proiectul tehnic versiune fizică la adresa juridică a ADR Centru, or. Ialoveni, str. Alexandru cel Bun, 33 (et4). |
| Data transmiterii | 3 apr 2024, 16:52 |

| | |
|---|---|
| Data solicitării clarificărilor | 3 apr 2024, 11:43 |
| Denumirea operatorului economic | |
| Expunerea succintă a solicitării de clarificare | Se acceptă ca experiență similară, construcții rutiere? |
| Expunerea succintă a răspunsului | Se acceptă cu condiția prezenței în lista personalului companiei a specialiștilor atestați în domeniul lucrărilor licitate. |
| Data transmiterii | 3 apr 2024, 16:47 |

| | |
|---|---|
| Data solicitării clarificărilor | 3 apr 2024, 14:55 |
| Denumirea operatorului economic | |
| Expunerea succintă a solicitării de clarificare | Deviz local 4-1-1 Iluminat electric exterior, pct. 17; 18 Pilon metalic decorativ SAL DP-44/h=4m. Unde găsim descrierea caracteristicilor sau specificația tehnică pentru pilonii solicitați? Putem oferi anume SAL DP-44 sau alți piloni din oțel vopsiți? |
| Expunerea succintă a răspunsului | Specificația tehnică pentru pilonii a fost extrasă din schițele tehnice și încărcat în SIA RSAP. Pentru mai multe detalii sunteți invitați să faceți cunoștință cu documentația tehnică la adresa: or. Ialoveni, str. Alexandru cel Bun, 33, et.4 |
| Data transmiterii | 5 apr 2024, 17:11 |

| | |
|---|---|
| Data solicitării clarificărilor | 4 apr 2024, 08:28 |
| Denumirea operatorului economic | |
| Expunerea succintă a solicitării de clarificare | Plasați specificațiile tehnice pentru echipament de iluminat. |
| Expunerea succintă a răspunsului | Specificația tehnică pentru pilonii a fost extrasă din schițele tehnice și încărcat în SIA RSAP. Pentru mai multe detalii sunteți invitați să |

| | |
|--------------------------|---|
| | faceți cunoștință cu documentația tehnică la adresa: or. Ialoveni, str. Alexandru cel Bun, 33, et.4 |
| Data transmiterii | 5 apr 2024, 17:11 |

| | |
|--|--|
| Data solicitării clarificărilor | 4 apr 2024, 08:30 |
| Denumirea operatorului economic | |
| Expunerea succintă a solicitării de clarificare | Ce tip de bănci și coșuri va referiți ? Plasați niște descrieri . Sunt o mulțime de modele |
| Expunerea succintă a răspunsului | Specificația tehnică pentru bănci și coșuri a fost extrasă din schițele tehnice și încărcată în SIA RSAP. Pentru mai multe detalii sunteți invitați să faceți cunoștință cu documentația tehnică la adresa: or. Ialoveni, str. Alexandru cel Bun, 33, et.4 |
| Data transmiterii | 5 apr 2024, 17:13 |

| | |
|--|--|
| Data solicitării clarificărilor | 4 apr 2024, 15:57 |
| Denumirea operatorului economic | |
| Expunerea succintă a solicitării de clarificare | Solicitam concretizarea cerinței din pct. 17 din Deviz local 4-1-1 Iluminat electric exterior. Pilon metalic decorativ - prevede or si ce metal, dar SAL DP-44 - prevede anume din aluminiu si un anumit dizain (forma a stalpului). care cerinta este prioritara? |
| Expunerea succintă a răspunsului | Specificația tehnică pentru pilonii a fost extrasă din schițele tehnice și încărcat în SIA RSAP. Pentru mai multe detalii sunteți invitați să faceți cunoștință cu documentația tehnică la adresa: or. Ialoveni, str. Alexandru cel Bun, 33, et.4 |
| Data transmiterii | 5 apr 2024, 17:13 |

| | |
|--|--|
| Data solicitării clarificărilor | 4 apr 2024, 16:14 |
| Denumirea operatorului economic | |
| Expunerea succintă a solicitării de clarificare | poziția 73 din Deviz local 4-1-1 Iluminat electric exterior, Proiector. cu lampi LED/INDU FLOOD GEN2/ 230V /449972/69609Lm/375W/IP66 are ca scop iluminarea unei arii, asa e? Care este sarcina asteptata exprimata in unitati de masurare adecvate sarcinii. Deoarece singura cerinta de 375W si 69609Lm nu poate garanta atingerea nivelului de iluminat asteptat la o anumita amplasare a proiectoarelor fata de terenul iluminat. Cum se va evalua corespunderea proiectoarelor propuse la nivelul de iluminat asteptat? Fara criteriile de evaluare riscati sa primiti solutii care nu vor satisface asteptările. |
| Expunerea succintă a răspunsului | Puterea luminii cu diode și numărul de lămpi au fost calculate de către specialistul care a dezvoltat proiectul în cadrul legislației Republicii Moldova și sunt indicate în secțiunea „Iluminatul electric exterior” |
| Data transmiterii | 5 apr 2024, 17:15 |

| | |
|--|--|
| Data solicitării clarificărilor | 4 apr 2024, 22:07 |
| Denumirea operatorului economic | |
| Expunerea succintă a solicitării de clarificare | 1. Specificați înălțimea plantelor ce se solicita a fi plantate 2. Specificați tipul pavașului ce trebuie montat |

| | |
|--|--|
| Expunerea succintă a răspunsului | Arborii și arbuștii sunt existenți. Dintre noile plantări - iarba de gazon și plantările noi sunt indicate (este indicată vârsta plantării) în tabelul de pe foaia 8 - PG. Găsiți informația extrasă și încărcată în SIA RSAP. |
| Data transmiterii | 5 apr 2024, 17:17 |
| Data solicitării clarificărilor | 4 apr 2024, 22:27 |
| Denumirea operatorului economic | |
| Expunerea succintă a solicitării de clarificare | Informați va rog despre bugetul planificat pt anii 2024-2027, pe ani. Totodata, dvs prevedeti executarea lucrarilor timp de 12 luni, insa valabilitatea contractului pina la 2027, respectiv deducem ca finantarea va fi pina in 2027, in dependenta de alocatiile anuale. Cum se va proceda cu ajustarea preturilor? |
| Expunerea succintă a răspunsului | Valabilitatea contractului este prevăzută până în anul 2027 luându-se în considerație, transmiterea investițiilor către beneficiar, perioada de asigurare a durabilității de către beneficiar, precum și termenul de garanție a lucrărilor. Totodată Vă informăm că pentru proiect vor fi alocate mijloace financiare în limita bugetului disponibil din Fondul Național pentru Dezvoltare Regională și Locală pentru perioada de execuție a contractului. Ajustarea contractului se va aplica doar în cazul că condițiile vor corespunde prevederilor HG nr.1129/2018 din 21.11.2018. |
| Data transmiterii | 5 apr 2024, 11:28 |
| Data solicitării clarificărilor | 5 apr 2024, 15:29 |
| Denumirea operatorului economic | |
| Expunerea succintă a solicitării de clarificare | Solicităm sa publicati formularul F1 desfasurat sau formularul F5 |
| Expunerea succintă a răspunsului | Vă informăm că informația a fost solicitată de la beneficiar. Îndată cum o deținem o încărcăm în sistemul SIA RSAP. |
| Data transmiterii | 8 apr 2024, 10:18 |
| Data solicitării clarificărilor | 5 apr 2024, 17:46 |
| Denumirea operatorului economic | |
| Expunerea succintă a solicitării de clarificare | Deviz Local 2-2-1 Forme Arhitecturale mici pozițiile de la Lucrari constructii sunt dublate la utilaje. Ce se presupune ca simbolul normei calcul 1,2,3,4,5....? nu exista asa coduri a resurselor, cum intruocem corect pozitiile? Plasati formulatul F1 desfasurat |
| Expunerea succintă a răspunsului | Formularul nr.1 desfășurat a fost încărcat în SIA RSAP |
| Data transmiterii | 8 apr 2024, 14:41 |
| Data solicitării clarificărilor | 5 apr 2024, 22:36 |
| Denumirea operatorului economic | |
| Expunerea succintă a solicitării de clarificare | Termenul de garanție a lucrărilor este exagerat și ar fi bine de redus la 1 - 2 ani, deoarece anumite lucrări vor fi executate în 2024, iar darea în exploatare a obiectivului se preconizează pt anul 2027... Ceea ce deja va avea o perioada de 3 ani... |
| Expunerea succintă a răspunsului | Autoritatea contractantă s-a condus de prevederile art.24, lit 1) din LEGEA Nr. 721 din 02-02-1996 privind calitatea în construcții. |
| Data transmiterii | 8 apr 2024, 11:00 |

| | |
|--|---|
| Data solicitării clarificărilor | 6 apr 2024, 07:33 |
| Denumirea operatorului economic | |
| Expunerea succintă a solicitării de clarificare | În mai multe poziții din caietul de sarcini faceți trimitere la un anumit produs/marcă se va accepta la ofertare/livrare echivalentul? |
| Expunerea succintă a răspunsului | În documentația de licitație este prevăzut: ! Denumirile de firme și modele din caietul de sarcini trebuie tratate că pot fi înlocuite prin echivalentul lor. |
| Data transmiterii | 8 apr 2024, 08:08 |

| | |
|--|--|
| Data solicitării clarificărilor | 8 apr 2024, 17:06 |
| Denumirea operatorului economic | |
| Expunerea succintă a solicitării de clarificare | La Poz 89,90 din caiet de sarcini cantitatea la banca de lemn și ghișeci este 9 bucăți, dar în imaginea plasată de dvs Borderoul elementelor de amenajare este scris 3 buc. Care este cantitatea corectă a acestora? |
| Expunerea succintă a răspunsului | În planul general sunt 3 module fiecare a câte 3 bucăți, 3x3 = 9 total. |
| Data transmiterii | 12 apr 2024, 13:23 |

| | |
|--|---|
| Data solicitării clarificărilor | 8 apr 2024, 17:53 |
| Denumirea operatorului economic | |
| Expunerea succintă a solicitării de clarificare | 1 întrebare: În caiet de sarcini este indicat Lucrări de construcție la care să adăugat doar muncitor deservire în poziții, care vor fi cheltuielile de regie 14,5 % ca lucrări construcție, sau 76% ca lucrări montaj a echipamentelor de joacă? 2 întrebare: echipamentele de joacă cum vor fi fixate în pământ? dacă lipsesc materiale precum nisip, beton, apă? clarificați va rog aceste 2 întrebări |
| Expunerea succintă a răspunsului | Instalarea și livrarea echipamentelor de joc este inclusă în devizul de la producător. Dar din propunerea lor, nu au fost folosite toate articolele, iar estimatorii au calculat costul numai pentru articolele utilizate |
| Data transmiterii | 12 apr 2024, 11:24 |

| | |
|--|---|
| Data solicitării clarificărilor | 9 apr 2024, 14:11 |
| Denumirea operatorului economic | |
| Expunerea succintă a solicitării de clarificare | Deviz 1-1-1 poz 8 este menționat $k=0.4$ dar în formular 1 defășurat care ați plasat nu este introdus acest coeficient respectiv h-om este scris 12,15 în caiet, dar dacă introducem coeficientul 0.4 reiese h-om este 4.86 Același problema este și la poziția 9. Clarificați cum este corect? |
| Expunerea succintă a răspunsului | Luați în considerare coeficientul la normele de la punctele 8 și 9 - $k = 0,4$. |
| Data transmiterii | 12 apr 2024, 11:15 |

| | |
|--|---|
| Data solicitării clarificărilor | 10 apr 2024, 10:37 |
| Denumirea operatorului economic | |
| Expunerea succintă a solicitării de clarificare | Mentionați grosimea și culoarea pavajului |
| Expunerea succintă a răspunsului | Pavaj Cărămidă spălat (grosime 6 cm) |
| Data transmiterii | 12 apr 2024, 14:01 |

| | |
|--|---|
| Data solicitării clarificărilor | 11 apr 2024, 09:43 |
| Denumirea operatorului economic | |
| Expunerea succintă a solicitării de clarificare | Rugam respectuos sa veniti cu raspunsuri la intrebarile adresate pentru a reusi sa le corectam inaintea de a se inchide perioada clarificarilor |
| Expunerea succintă a răspunsului | Toate întrebările sunt resecționate către Beneficiar și ulterior proiectantului. Îndată cum avem răspuns îl plasăm aici. |
| Data transmiterii | 12 apr 2024, 13:26 |

| | |
|--|---|
| Data solicitării clarificărilor | 11 apr 2024, 09:48 |
| Denumirea operatorului economic | |
| Expunerea succintă a solicitării de clarificare | Publicati extrasul din proiect despre Memoriu explicativ sau Date generale. |
| Expunerea succintă a răspunsului | Informația a fost plasată pe SIA RSAP. |
| Data transmiterii | 12 apr 2024, 13:28 |

| | |
|--|---|
| Data solicitării clarificărilor | 12 apr 2024, 14:48 |
| Denumirea operatorului economic | |
| Expunerea succintă a solicitării de clarificare | Răspuns (12 apr 2024, 11:24): Instalarea și livrarea echipamentelor de joc este inclusă în devizul de la producător. Dar din propunerea lor, nu au fost folosite toate articolele, iar estimatorii au calculat costul numai pentru articolele utilizate. Nu este clar răspunsul, puteti da 2 raspunsuri pentru ambele intrebari ? |
| Expunerea succintă a răspunsului | Producătorii de echipament de joacă vor prevedea în costul utilajului și lucrările de montare. |
| Data transmiterii | 12 apr 2024, 16:28 |

4. Modificări operate în documentația de atribuire:

(Se va completa în cazul în care au fost operate modificări)

| | |
|---|--|
| Rezumatul modificărilor | Au fost încărcate adiționale fișele tehnice pentru utilaje. Ulterior au fost completate cu note |
| Publicate în BAP/alte mijloacelor de informare (după caz) | N/C |
| Termen-limită de depunere și deschidere a ofertelor prelungit (după caz) | N/C |

5. Până la termenul-limită (data 04.04.2022, ora 11:00), au depus oferta 1 ofertanți:

| Nr. | Denumirea operatorului economic | IDNO | Asociații/ administratorii |
|-----|---------------------------------|---------------|-------------------------------|
| 1. | Nisprofcon S.R.L. | 1003609010608 | Gutanu Pavel |
| 2. | Medalmir S.R.L. | 1014600019994 | Volcu Veaceslav |
| 3. | KVM Cons S.R.L. | 1010600042392 | Cojocaru Vasile |
| 4. | Atractiv Invest S.R.L. | 1014600000370 | Valeria Buzdugan |
| 5. | DSI Construct Grup S.R.L. | 1014600043629 | Sergiu Demerji |
| 6. | Mega Nord Construct S.R.L. | 1011604002876 | Aliona Tintiuc |
| 7. | Marnicmih S.R.L. | 1003600021577 | Nicolae Rozembac |
| 8. | Aflux-Prim S.R.L. | 1008602001596 | Scutelnic Vitalie |
| 9. | 5AQ Invest S.R.L. | 1008600004663 | Igor Cebotarenco |

6. Informații privind ofertele depuse și documentele de calificare și aferente DUAE prezentate de către operatorii economici:

7. Au depus oferte alternative, dacă a fost permis acest lucru: *nu au fost*

| Nr. Crt. | Denumire ofertant | Prețul ofertei alternative |
|----------|-------------------|----------------------------|
| 1. | | |

8. Documentele de calificare prezentate de către ofertanți/candidați:

| Nr. | Denumire document | Denumirea operatorului economic | | | | | | | | |
|------|--|---------------------------------|-----------------|-----------------|------------------------|-----------------------------|------------------------------|-------------------|-------------------|-------------------|
| | | Nisprofcon S.R.L. | Medalmir S.R.L. | KVM Cons S.R.L. | Atractiv Invest S.R.L. | DSI Construcții Grup S.R.L. | Mega Nord Construcții S.R.L. | Aflux-Prim S.R.L. | Aflux-Prim S.R.L. | SAQ Invest S.R.L. |
| 1. | Documentele ce constituie oferta <i>(Se va consemna prin: prezentat, neprezentat, nu corespunde)</i> | | | | | | | | | |
| 1.1 | Oferta financiară Formularul F3.1 | + | | | | | | | | + |
| 1.2 | DUAE | + | + | | | | | | | + |
| 1.3 | Cerere de participare (<i>anexa nr. 7</i>) | + | | | | | | | | + |
| 1.4 | Declarație privind valabilitatea ofertei (<i>anexa nr. 8</i>) | + | | | | | | | | + |
| 1.5 | Garanția pentru ofertă - 1 % din valoarea ofertei fără TVA (<i>anexa nr. 9</i>) | 140000.0 | | | | | | | | 177911.0 |
| 1.6 | Grafic de execuție a lucrărilor Conform Documentația standard (<i>anexa nr. 10</i>) | 121 | | | | | | | | + |
| 1.7 | Declarație privind experiența similară în ultimii 5 ani Conform Documentația standard (<i>anexa nr. 12</i>) | + | | | | + | | | | + |
| 1.8 | Declarație privind lista principalelor lucrări executate în ultimul an de activitate Conform Documentația standard (<i>anexa nr. 13</i>) | + | | | | | | | | + |
| 1.9 | Declarație privind dotările specifice, utilajul și echipamentul necesar pentru îndeplinirea corespunzătoare a contractului Conform Documentația standard (<i>anexa nr. 14</i>) | + | | | | | | | | + |
| 1.10 | Declarație privind personalul de specialitate propus pentru implementarea contractului Conform Documentația standard (<i>anexa nr. 15</i>) | + | | | | | | | | + |
| 1.11 | Lista subcontractanților și partea/părțile din contract care | + | | | | | | | | |

| | | | | | | | | | |
|------|---|------|--|--|--|--|--|--|------|
| | sunt îndeplinite de aceștia (<i>anexa nr. 16</i>) | | | | | | | | |
| 1.12 | Informații privind asocierea (<i>anexa nr. 17</i>) | + | | | | | | | |
| 1.13 | Angajament terț susținător financiar (<i>anexa nr. 18</i>) | + | | | | | | | |
| 1.14 | Angajament privind susținerea tehnică și profesională a oferantului/grupului de operatori economici -după caz; (<i>anexa nr. 19</i>) | + | | | | | | | |
| 1.15 | Declarație terț susținător tehnic (<i>anexa nr. 20</i>) | + | | | | | | | |
| 1.16 | Declarație terț susținător profesional (<i>anexa nr. 21</i>) | + | | | | | | | |
| 1.17 | Aviz pentru participare la licitațiile publice de lucrări din domeniul construcțiilor și instalațiilor; (<i>anexa nr. 22</i>) | + | | | | | | | + |
| 1.18 | Certificat/ decizie de înregistrare a întreprinderii/Extras din Registrul de Stat al persoanelor juridice | + | | | | | | | + |
| 1.19 | Ultimul raport financiar 2023 | 2022 | | | | | | | 2022 |
| 1.20 | Documentația ce deviz - Formulare <i>Devizeilor: 3, 5 și 7</i> , conform Formularului de deviz nr. 1, din (<i>anexa nr. 23</i>) | + | | | | | | | + |
| 1.21 | Declarație cu privire la specialiștii atestați în construcții, care activează în cadrul întreprinderii | + | | | | | | | + |
| 1.22 | Informații/documente privind capacitatea economică și/sau financiară (<i>Cifra medie de afaceri pentru ultimii 3 ani, nu mai mic de 18 000 000,00 lei</i>) | + | | | | | | | + |
| 1.23 | Declarație privind situația financiară pentru perioada de gestiune anterioară (<i>Disponibilitatea de bani lichizi – minim de 2,000,000.00</i>) | + | | | | | | | + |
| 1.24 | Lichiditate generală (<i>nu mai puțin de 100%</i>) | + | | | | | | | + |
| 1.25 | Declarație privind perioada de garanție asupra lucrărilor de construcție (<i>Perioada de garanție pentru lucrările prevăzute este de 5 ani.</i>) | + | | | | | | | + |
| 1.26 | Declarație privind confirmarea identității beneficiarilor efectivi și neîncadrarea acestora în situația condamnării pentru participarea la activități ale unei organizații sau grupări criminale, pentru corupție, fraudă și/sau spălare de bani (<i>ordinul M. F. nr. 145 din 24 noiembrie 2020</i>) | x | | | | | | | |

(Informația privind denumirea documentelor prezentate se va indica în conformitate cu cerințele din documentația de atribuire și se va consemna prin: **prezentat(+)**, **neprezentat(-)**, **nu corespunde(n/c)** (în cazul când documentul a fost prezentat, dar nu corespunde cerințelor de calificare))

9. Informația privind corespunderea ofertelor cu cerințele solicitate:

| Denumirea lotului | Denumirea operatorului economic | Prețul ofertei (fără TVA)* | Cantitate și unitate de măsură | Correspondența cu cerințele de calificare | Correspondența cu specificațiile tehnice |
|--|---------------------------------|----------------------------|--------------------------------|---|--|
| Modernizarea Scuarului de pe str. Biruinței or. Călărași | Nisprofcon S.R.L. | 12 960 157,06 MDL. | + | + | |
| | Medalmir S.R.L. | 13 899 804,34 MDL. | | | |
| | KVM Cons S.R.L. | 14 047 721,81 MDL. | | | |
| | Atractiv Invest S.R.L. | 14 166 653,84 MDL. | | | |
| | DSI Construcții Grup S.R.L. | 14 432 607,90 MDL. | | | |
| | Mega Nord Construct S.R.L. | 15 822 424,27 MDL. | | | |
| | Marnicmih S.R.L. | 16 220 477,92 MDL. | | | |
| | Aflux-Prim S.R.L. | 16 586 729,70 MDL. | | | |
| 5AQ Invest S.R.L. | 16 592 310,07 MDL. | | | | |

* În cazul utilizării licitației electronice se va indica prețul ofertei finale (Informația privind "Correspondența cu cerințele de calificare" și "Correspondența cu specificațiile tehnice", se va consemna prin: „+” în cazul corespunderii și prin „-” în cazul necorespunderii)

10. Pentru elucidarea unor neclarități sau confirmarea unor date privind corespunderea ofertei cu cerințele stabilite în documentația de atribuire (inclusiv justificarea prețului anormal de scăzut) s-a solicitat:

| Data solicitării | Operatorul economic | Informația solicitată | Rezumatul răspunsului operatorului economic |
|------------------|---------------------|---|--|
| 02.05.2024 | Nisporofcon S.R.L. | Clarificări privind justificarea prețului anormal de scăzut oferit de către Dvs., ce reprezintă mai puțin de 85% din valoarea lucrărilor, calculată de autoritatea contractantă în modul stabilit și în mod special pentru compartimentele: – Devizul 4-1-1 Iluminat electric exterior – în totalitate; – Devizul 4-2-1 Sistem de supraveghere video – pozițiile 16, 20; – Devizul 6-1-1 Sistem de irigare automatizată. Soluții tehnologice – pozițiile 4, 6. Subsidiar, solicităm să vă expuneți asupra faptului că, la data de 10 aprilie 2024, a fost solicitată o clarificare privind grosimea și culoarea pavajului, fiind dat răspuns coordonat cu beneficiarul precum că, pavajul urmează a fi de tip cărămidă-spălat, (grosime 6 cm), iar în oferta prezentată de către Dvs., Formularul Nr.3, Devizul nr.2-1-1 (Amenajarea teritoriului), la poziția 37 este indicat: Plăci din beton, pentru trotuar, grosime 5 cm. | Operatorul economic a prezentat răspuns la clarificări la data de 08.05.2024 |

11. Ofertanții respinși/descalificați:

| Denumirea operatorului economic | Motivul respingerii/descalificării |
|---------------------------------|------------------------------------|
| | |

12. Modalitatea de evaluare a ofertelor:

Pentru fiecare lot ■

Pentru mai multe loturi cumulate

Pentru toate loturile

Alte limitări privind numărul de loturi care pot fi atribuite aceluiași ofertant: *[Indicați]*

Justificarea deciziei de a nu atribui contractul pe loturi: _____

13. Criteriul de atribuire aplicat:

Prețul cel mai scăzut

Costul cel mai scăzut

Cel mai bun raport calitate-preț

Cel mai bun raport calitate-cost

(În cazul în care în cadrul procedurii de atribuire sunt aplicate mai multe criterii de atribuire, se vor indica toate criteriile de atribuire aplicate și denumirea loturilor aferente)

14. Informația privind factorii de evaluare aplicați:

(Se va completa pentru loturile care au fost atribuite în baza criteriilor: cel mai bun raport calitate-preț sau cel mai bun raport calitate-cost)

| Factorii de evaluare | | Valoarea din ofertă | Punctajul calculat |
|-----------------------------------|---------|---------------------|--------------------|
| Denumirea operatorului economic I | | | Total |
| Denumire factorul I | Pondere | | |
| Denumire factorul n | Pondere | | |
| Denumirea operatorului economic n | | | Total |
| Denumire factorul I | Pondere | | |
| Denumire factorul n | Pondere | | |

15. Reevaluarea ofertelor:

(Se va completa în cazul în care ofertele au fost reevaluate repetat)

| | |
|-------------------------------|--|
| Motivul reevaluării ofertelor | |
| Modificările operate | |

16. În urma examinării, evaluării și comparării ofertelor depuse în cadrul procedurii de atribuire s-a decis:

Atribuirea contractului de achiziție publică/acordului-cadru:

| Denumirea lotului | Denumirea operatorului economic | Cantitate și unitate de măsură | Prețul unitar (fără TVA) | Prețul total (fără TVA) | Prețul total (inclusiv TVA) |
|-------------------|---------------------------------|--------------------------------|--------------------------|-------------------------|-----------------------------|
| | | | | | |

Anularea procedurii de achiziție publică:

În temeiul art. art. 71 alin.(1) lit. f) - ofertele depuse, deși pot fi luate în considerare, nu pot fi comparate din cauza modului neuniform de abordare a soluțiilor tehnice.

17. Informarea operatorilor economici despre deciziile grupului de lucru pentru achiziții:

| Denumirea operatorului economic | Data transmiterii | Modalitatea de transmitere |
|---------------------------------|-------------------|----------------------------|
| Nisprofcon S.R.L. | 20.05.2024 | <i>[e-mail]</i> |

| | | |
|---|--|--|
| Medalmir S.R.L. KVM Cons S.R.L. Atractiv Invest S.R.L. DSI Constrcut Grup S.R.L. Mega Nord Construct S.R.L. Marnicmih S.R.L. Aflux-Prim S.R.L. 5AQ Invest S.R.L. | | |
|---|--|--|

(Informarea operatorilor economici implicați în procedura de atribuire despre deciziile grupului de lucru pentru achiziții se realizează în conformitate cu prevederile art. 31 al Legii nr. 131 din 3 iulie 2015 privind achizițiile publice)

18. Termenul de așteptare pentru încheierea contractului:

| | |
|---|--|
| În cazul în care valoarea estimată a contractului este mai mică decât pragurile prevăzute la art. 2 alin. (3) al Legii nr. 131 din 3 iulie 2015 privind achizițiile publice | <input type="checkbox"/> 6 zile în cazul transmiterii comunicării prin mijloace electronice și/sau fax <input type="checkbox"/> |
| | <input type="checkbox"/> 11 zile în cazul netransmiterii comunicării prin mijloace electronice și/sau fax <input type="checkbox"/> |
| În cazul în care valoarea estimată a contractului este egală sau mai mare decât pragurile prevăzute la art. 2 alin. (3) al Legii nr. 131 din 3 iulie 2015 privind achizițiile publice | <input type="checkbox"/> 11 zile în cazul transmiterii comunicării prin mijloace electronice și/sau fax <input type="checkbox"/> |
| | <input type="checkbox"/> 16 zile în cazul netransmiterii comunicării prin mijloace electronice și/sau fax <input type="checkbox"/> |

(Selectați termenul de așteptare respectat. Calcularea termenelor prevăzute de Legea nr. 131 din 3 iulie 2015 privind achizițiile publice, inclusiv a termenelor de așteptare, se efectuează în conformitate cu prevederile TITLULUI IV Capitolul 1 (Calcularea Termenului) al Codului Civil al Republicii Moldova).

19. Contractul de achiziție/acordul-cadru încheiat:

| Denumirea operatorului economic | Întreprinderea: Cu capital autohton/ Cu capital mixt/asociere/ Cu capital străin | Numărul și data contractului/ acordului-cadru | Cod CPV | Valoarea contractului | | Termen de valabilitate al contractului/acordului-cadru |
|---------------------------------|---|--|---------|-----------------------|--------------|--|
| | | | | fără TVA | inclusiv TVA | |
| | | | | | | |

20. Informația privind achiziții publice durabile (achiziții verzi) (rubrica dată se completează doar în cazul în care la procedura de achiziție publică au fost aplicate criteriile de durabilitate și s-a încheiat contract/contracte pentru lot/loturi pentru care au fost aplicate criteriile de durabilitate):

| | |
|--|------------------------|
| Au fost aplicate criteriile pentru achiziții publice durabile (achiziții verzi)? | (DA/NU) NU |
| Valoarea de achiziție cu TVA din contract/ contracte a lotului/loturilor pentru care au fost aplicate criteriile de durabilitate (lei MD): | (indicați suma cu TVA) |
| Codul CPV al lotului/loturilor pentru care au fost aplicate criteriile de durabilitate: | |

Criteriul de atribuire pentru lotul/loturile pentru care au fost aplicate criteriile de durabilitate:

- Prețul cel mai scăzut
Costul cel mai scăzut
Cel mai bun raport calitate-preț
Cel mai bun raport calitate-cost

Prin prezenta dare de seamă, grupul de lucru declară că termenul de așteptare pentru încheierea contractului/contractelor indicate a fost respectat (exceptând cazurile prevăzute de art. 32 alin. (3) al Legii nr. 131 din 3 iulie 2015 privind achizițiile publice), precum și că în cazul depunerii contestațiilor și/sau recepționării rapoartelor de monitorizare, acestea au fost examinate și soluționate.

Prin prezenta dare de seamă, grupul de lucru pentru achiziții confirmă corectitudinea desfășurării procedurii de achiziție, fapt pentru care poartă răspundere conform prevederilor legale în vigoare.

Conducătorul grupului de lucru pentru achiziții:

Ion Pînzari



DARE DE SEAMĂ

de atribuire a contractului de achiziții publice privind achiziționarea
**Servicii de asistență medicală și transportare asistată cu autoambulanța din/la instituțiile
medico-sanitare publice, inclusiv specializate**

Nr. 8/001 din 22.05.2024

1. Date cu privire la autoritatea contractantă:

| | |
|---|--|
| Denumirea autorității contractante | Administrația Națională a Penitenciarelor |
| Localitate | Mun. Chișinău |
| IDNO | 1006601001012 |
| Adresa | str. N. Titulescu 35 |
| Număr de telefon | 022 - 409 -714 |
| Număr de fax | 022 - 409 -709 |
| E-mail oficial | anp@anp.gov.md |
| Adresa de internet | http://anp.gov.md/ |
| Persoana de contact <i>(nume, prenume, telefon, e-mail)</i> | Tatiana Gutium, 022 - 409-775 tatiana.gutium@anp.gov.md |

2. Date cu privire la procedura de atribuire:

| | |
|---|--|
| Tipul procedurii de atribuire aplicate | <input checked="" type="checkbox"/> conform HG. nr. 599/2020 - Procedură prin Negociere fără Publicarea Prealabilă a unui Anunț de Participare |
| Procedura de achiziție repetată <i>(după caz)</i> | - |
| Tipul obiectului contractului de achiziție/ acordului-cadru | <input checked="" type="checkbox"/> Servicii |
| Obiectul achiziției | Servicii de asistență medicală și transportare asistată cu autoambulanța din/la instituțiile medico-sanitare publice, inclusiv specializate |
| Cod CPV | 85143000-3 |
| Expunerea motivului/temeiului privind alegerea procedurii de atribuire <i>(în cazul aplicării altor proceduri decât licitația deschisă)</i> | În conformitate cu prevederile Legii privind achizițiile publice nr.131 din 03.07.2015 art. 56 alin. (1) lit. (c) și art.7 lit. (a) „utilizarea eficientă a banilor publici și minimizarea riscurilor autorităților contractante”, coroborate cu prevederile art. 128 alin. (3) din Regulamentul cu privire la achizițiile publice folosind procedura de negociere, aprobat prin Hotărârea de Guvern nr.599 din 12.08.2020, Administrația Națională a Penitenciarelor își rezervă dreptul să atribue contract de achiziție a serviciilor medicale cu IMSP Centrul Național de Asistență Medicală Urgentă Prespitalicească, ținând cont de faptul că serviciile medicale sunt prestate conform tarifelor fixe stabilite în Catalogul tarifelor unice pentru serviciile medico-sanitare prestate contra plată de către instituțiile medico-sanitare publice, precum și pentru serviciile acoperite din fondurile asigurării obligatorii de asistență medicală, prestate de instituțiile medico-sanitare publice și cele private, aprobat prin Hotărârea Guvernului nr. 1020/2011 cu privire la tarifele pentru serviciile medico-sanitare. |
| Procedura de atribuire <i>(se va indica din cadrul portalului guvernamental www.mtenr.gov.md)</i> | Nr: - |
| | Link-ul: - |
| | Data publicării: - |

| | |
|---|--|
| Platforma de achiziții publice utilizată | Fără publicare |
| Procedura a fost inclusă în planul de achiziții publice a autorității contractante | <input checked="" type="checkbox"/> Da <input type="checkbox"/> Nu |
| | Link-ul către planul de achiziții publice publicat: https://drive.google.com/drive/folders/1yrW99JsNGpAvU6ojsaaygW4mn1hN58uO |
| Anunț de intenție publicat în BAP (după caz) | Data: fără publicare |
| | Link-ul: - |
| Tehnici și instrumente specifice de atribuire (după caz) | - |
| Sursa de finanțare | <input checked="" type="checkbox"/> Buget de stat |
| Valoarea estimată (iei, fără TVA) | 500 000,00 lei |

3. Clarificări privind documentația de atribuire:

(Se va completa în cazul în care au fost solicitate clarificări)

| | |
|--|---|
| Data solicitării clarificărilor | - |
| Denumirea operatorului economic | - |
| Expunerea succintă a solicitării de clarificare | - |
| Expunerea succintă a răspunsului | - |
| Data transmiterii | - |

4. Modificări operate în documentația de atribuire:

(Se va completa în cazul în care au fost operate modificări)

| | |
|---|---|
| Rezumatul modificărilor | - |
| Publicate în BAP/alte mijloace de informare (după caz) | - |
| Termen-limită de depunere și deschidere a ofertelor prelungit (după caz) | - |

5. Până la termenul-limită (data 22.05.2024, ora 10:00), au depus oferta 1 ofertant:

| Nr. | Denumirea operatorului economic | IDNO | Asociații/ administratorii |
|-----|--|---------------|----------------------------|
| 1. | IMSP Centrul Național de Asistență Medicală Urgentă Prespitalicească | 1015600032824 | Iurie CRASIUC |

6. Informații privind ofertele depuse și documentele de calificare și aferente DUAE prezentate de către operatorii economici:

| | |
|---|--|
| Denumire document | Denumirea operatorului economic |
| | IMSP Centrul Național de Asistență Medicală Urgentă Prespitalicească |
| Documentele ce constituie oferta (Se va consemna prin: prezentat, neprezentat, nu corespunde) | |
| Oferta | prezentat |
| Certificat de acreditare | prezentat |
| Rechizite bancare | prezentat |

(Informația privind denumirea documentelor prezentate se va indica în conformitate cu cerințele din documentația de atribuire și se va consemna prin: prezentat, neprezentat, nu corespunde (în cazul când documentul a fost prezentat, dar nu corespunde cerințelor de calificare))

7. Informația privind corespunderea ofertelor cu cerințele solicitate:

| Denumirea lotului | Denumirea operatorului economic | Prețul ofertei (fără TVA)* | Cantitate și unitate de măsură | Correspondența cu cerințele de calificare | Correspondența cu specificațiile tehnice |
|-------------------|---------------------------------|----------------------------|--------------------------------|---|--|
|-------------------|---------------------------------|----------------------------|--------------------------------|---|--|

| | | | | | |
|---|--|----------------|--------------------------------------|---|---|
| Servicii de asistență medicală și transportare asistată cu autoambulanța din/la instituțiile medico-sanitare publice, inclusiv specializate | IMSP Centrul Național de Asistență Medicală Urgentă Prespitalicească | 500 000,00 lei | serviciu/ conform situației de facto | + | + |
|---|--|----------------|--------------------------------------|---|---|

* În cazul utilizării licitației electronice se va indica prețul ofertei finale, informația privind "Corespunderea cerințelor de calificare" și "Corespunderea cerințelor de tehnică", se va consemna prin: "..." în cazul corespunderii și prin: "..." în cazul necorespunderii;

8. Pentru elucidarea unor neclarități sau confirmarea unor date privind corespunderea ofertei cu cerințele stabilite în documentația de atribuire (inclusiv justificarea prețului anormal de scăzut) s-a solicitat:

| Data solicitării | Operatorul economic | Informația solicitată | Rezumatul răspunsului operatorului economic |
|------------------|---------------------|-----------------------|---|
| - | - | - | - |

9. Ofertanții respinși/descalificați:

| Denumirea operatorului economic | Motivul respingerii/descalificării |
|---------------------------------|------------------------------------|
| - | - |

10. Modalitatea de evaluare a ofertelor:

Pentru fiecare lot

11. Criteriul de atribuire aplicat:

Prețul cel mai scăzut și corespunderea specificației tehnice

12. Informația privind factorii de evaluare aplicați:

(Se va completa pentru loturile care au fost atribuite în baza criteriilor: cel mai bun raport calitate-preț sau cel mai bun raport calitate-cost)

| Factorii de evaluare | | Valoarea din ofertă | Punctajul calculat |
|-----------------------------------|----------|---------------------|--------------------|
| Denumirea operatorului economic 1 | | | Total |
| Denumire factorul 1 | Ponderea | | |
| Denumire factorul n | Ponderea | | |
| Denumirea operatorului economic n | | | Total |
| Denumire factorul 1 | Ponderea | | |
| Denumire factorul n | Ponderea | | |

13. Reevaluarea ofertelor:

(Se va completa în cazul în care ofertele au fost reevaluate repetat)

| | |
|-------------------------------|---|
| Motivul reevaluării ofertelor | - |
| Modificările operate | - |

14. În urma examinării, evaluării și comparării ofertelor depuse în cadrul procedurii de atribuire s-a decis:

Atribuirea contractului de achiziție publică/acordului-cadru:

| Denumirea lotului | Denumirea operatorului economic | Cantitate un./m. | Prețul total (fără TVA) | Prețul total (inclusiv TVA) |
|--|--|--------------------------------------|-------------------------|-----------------------------|
| Servicii de asistență medicală și transportare asistată cu autoambulanța din/la instituțiile medico- | IMSP Centrul Național de Asistență Medicală Urgentă Prespitalicească | serviciu/ conform situației de facto | 500 000,00 lei | 500 000,00 lei |

| | | | | |
|---|--|--|--|--|
| sanitare publice, inclusiv specializate | | | | |
|---|--|--|--|--|

15. Contractul de achiziție/acordul-cadru încheiat:

| Denumirea operatorului economic | Întreprinderea: Cu capital autohton/ Cu capital mixt/asociere/ Cu capital străin | Numărul și data contractului | Cod CPV | Valoarea contractului | | Termen de valabilitate al contractului |
|--|---|------------------------------|------------|-----------------------|----------------|--|
| | | | | fără TVA | inclusiv TVA | |
| IMSP Centrul Național de Asistență Medicală Urgentă Prespitalicească | Cu capital autohton (buget de stat) | 8 PN 22.05.2024 | 85143000-3 | 500 000,00 lei | 500 000,00 lei | 31.12.2024 |

16. Informația privind achiziții publice durabile (achiziții verzi) (rubrica dată se completează doar în cazul în care la procedura de achiziție publică au fost aplicate criteriile de durabilitate și s-a încheiat contract/contracte pentru lot/loturi pentru care au fost aplicate criteriile de durabilitate):

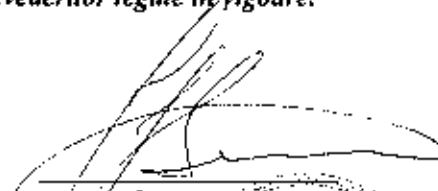
| | |
|--|--|
| Au fost aplicate criteriile pentru achiziții publice durabile (achiziții verzi)? | NU |
| Valoarea de achiziție cu TVA din contract/ contracte a lotului/loturilor pentru care au fost aplicate criteriile de durabilitate (lei MD): | - |
| Codul CPV al lotului/loturilor pentru care au fost aplicate criteriile de durabilitate: | |
| Criteriul de atribuire pentru lotul/loturile pentru care au fost aplicate criteriile de durabilitate: | Prețul cel mai scăzut <input type="checkbox"/> Costul cel mai scăzut <input type="checkbox"/> Cel mai bun raport calitate-preț <input type="checkbox"/> Cel mai bun raport calitate-cost <input type="checkbox"/> |


Prin prezenta dare de seamă, grupul de lucru declară că termenul de așteptare pentru încheierea contractului/contractelor indicate a fost respectat (exceptând cazurile prevăzute de art. 32 alin. (3) al Legii nr. 131 din 3 iulie 2015 privind achizițiile publice), precum și că în cazul depunerii contestațiilor și/sau recepționării rapoartelor de monitorizare, acestea au fost examinate și soluționate.

Prin prezenta dare de seamă, grupul de lucru pentru achiziții confirmă corectitudinea desfășurării procedurii de achiziție, fapt pentru care poartă răspundere conform prevederilor legale în vigoare.

Conducătorul grupului de lucru pentru achiziții:

(Nume, Prenume)


(Semnătura)



DARE DE SEAMĂ

de atribuire a contractului de achiziții publice
de încheiere a acordului-cadru
de anulare a procedurii de atribuire

Nr. 32 din 27.05.2024

1. Date cu privire la autoritatea contractantă:

| | |
|--|--|
| Denumirea autorității contractante | I.P. Direcția Generală pentru administrarea clădirilor Guvernului Republicii Moldova |
| Localitate | mun. Chișinău |
| IDNO | 1006601001045 |
| Adresa | MD-2004 mun. Chișinău, Piața Marii Adunări Naționale, nr.1 |
| Număr de telefon | 0.22-250-288, 0.22-250-330, 0.22-250-289 |
| Număr de fax | 0.22. 250458 |
| E-mail oficial | achiziții@dgacg.md, anticamera@dgacg.md |
| Adresa de internet | www.dgacg.md |
| Persoana de contact (nume, prenume, telefon, e-mail) | Caraman Svetlana Tel.0.22. 250-449 |

2. Date cu privire la procedura de atribuire:

| | |
|--|--|
| Tipul procedurii de atribuire aplicate | <input checked="" type="checkbox"/> Cererea ofertelor de prețuri <input type="checkbox"/> Licitație deschisă <input type="checkbox"/> Negociere fără publicarea prealabilă a unui anunț de participare (NFP)* <input type="checkbox"/> Altele |
| *Temei legal pentru desfășurarea NFP (Legea privind achizițiile publice nr. 131/2015) | Nu e cazul |
| Expunerea motivului/temeiului privind alegerea procedurii de atribuire (în cazul aplicării altor proceduri decât licitația deschisă) | Conform cerințelor stipulate în Legea 131/2015 |
| Procedura de achiziție repetată (după caz, se va indica nr. procedurii/procedurilor desfășurate anterior pentru aceeași achiziție, dar amulată/ anulate) | Nu e cazul |
| Tipul obiectului contractului de achiziție/ acordului-cadru | Bunuri <input checked="" type="checkbox"/> Servicii Lucrări |
| Obiectul achiziției | Servicii de proiectare a blocurilor sanitare din incinta clădirii administrative nr.1, Piața Marii Adunări Naționale, mun. Chișinău |
| Cod CPV | 71200000-0 |
| Procedura de atribuire (se va indica informația din cadrul portalului guvernamental www.mtender.gov.md) | ocds-b3wdp1-MD-1713464809226 Link-ul: https://achiziții.md/ro/public/21217647 |
| | Data publicării: 20.04.2024 |

| | |
|--|--|
| Platforma de achiziții publice utilizată | <input checked="" type="checkbox"/> Yachizitii.md; <input type="checkbox"/> e-licitatie.md; <input type="checkbox"/> yptender.md |
| Procedura a fost inclusă în planul de achiziții publice a autorității contractante | <input checked="" type="checkbox"/> Da <input type="checkbox"/> Nu Link-ul către planul de achiziții publice publicat: https://dgacg.md |
| Anunț de intenție publicat în BAP (după caz) | Data: nu este cazul Link-ul: |
| Tehnici și instrumente specifice de atribuire (după caz) | <input type="checkbox"/> Acord-cadru <input type="checkbox"/> Sistem dinamic de achiziție <input checked="" type="checkbox"/> Licitație electronică <input type="checkbox"/> Catalog electronic |
| Sursa de finanțare | <input checked="" type="checkbox"/> Buget de stat; <input type="checkbox"/> Buget CNAM; <input type="checkbox"/> Buget CNAS; <input type="checkbox"/> Surse externe; <input type="checkbox"/> Alte surse: [Indicați] |
| Valoarea estimată (lei, fără TVA) | 625 000,00 |

3. Clarificări privind documentația de atribuire:

(Se va completa în cazul în care au fost solicitate clarificări)

| | |
|---|---|
| Data solicitării clarificărilor | - |
| Denumirea operatorului economic | - |
| Expunerea succintă a solicitării de clarificare | - |
| Expunerea succintă a răspunsului | - |
| Data transmiterii | - |

4. Modificări operate în documentația de atribuire:

(Se va completa în cazul în care au fost operate modificări)

| | |
|--|---------|
| Rezumatul modificărilor | Nu sunt |
| Publicate în BAP/alte mijloacele de informare (după caz) | - |
| Termen-limită de depunere și deschidere a ofertelor prelungit (după caz) | - |

5. Până la termenul-limită (data până la 01.05.2024, ora 09:00), au depus oferta 5 (CINCI) operatori economici:

| Nr. | Denumirea operatorului economic | IDNO | Asociații/ administratorii |
|-----|---------------------------------|---------------|-------------------------------|
| 1. | Î.L. Corcevaia | 1006609005290 | Cocervaia Tatiana |
| 2. | Tendex Consalting SRL | 1019600027996 | Chisnenco Radion |
| 3. | Sud-Terra SRL | 1014611001799 | Proțiuc Natalia |
| 4. | Catanu-Architects SRL | 1020600030664 | Catanu Lilian |
| 5. | Gorgona SRL | 1007603006650 | Prodan Vladimir |

6. Informații privind ofertele depuse și documentele de calificare și aferente DUAЕ prezentate de către operatorii economici:

| Denumire document | Denumirea operatorului economic | | | | |
|--|---------------------------------|---------------------------------|------------------------------|----------------------|-----------------------|
| | <i>Î.I. Corcevaia</i> | <i>Catanu Architects S.R.L.</i> | <i>Tendex Consulting SRL</i> | <i>Sud-Terra SRL</i> | <i>Gorgona S.R.L.</i> |
| Documentele ce constituie oferta <i>(Se va consemna prin: prezentat, neprezentat, nu corespunde)</i> | | | | | |
| Propunerea tehnică | prezentat | prezentat | prezentat | prezentat | prezentat |
| Propunerea financiară | prezentat | prezentat | prezentat | prezentat | prezentat |
| DUAЕ | prezentat | incopleт | prezentat | prezentat | prezentat |
| Garanția pentru ofertă <i>(după caz)</i> | prezentat | prezentat | prezentat | prezentat | prezentat |
| Documente de calificare <i>(Se va consemna prin: prezentat, neprezentat, nu corespunde)</i> | | | | | |
| Cerere de participare | prezentat | prezentat | prezentat | prezentat | prezentat |
| Declarația privind valabilitatea ofertei | prezentat | prezentat | prezentat | prezentat | prezentat |
| Dovada înregistrării persoanei juridice în conformitatea cu prevederile legale din țara în care ofertantul este stabilit | prezentat | prezentat | prezentat | prezentat | prezentat |
| Graficul de execuție a documentației de proiect | prezentat | prezentat | prezentat | prezentat | prezentat |
| Declarația privind experiența similară | prezentat | nu corespunde | prezentat | prezentat | prezentat |
| Lista subcontractanților | prezentat | neprezentat | prezentat | prezentat | prezentat |
| Informații privind asocierea | prezentat | neprezentat | prezentat | prezentat | prezentat |
| Angajament privind susținător financiar | prezentat | neprezentat | prezentat | prezentat | prezentat |
| Angajament terț susținerea tehnică și profesională | prezentat | neprezentat | prezentat | prezentat | prezentat |
| Declarație terț susținător tehnic | prezentat | neprezentat | prezentat | prezentat | prezentat |
| Declarație terț susținător profesional | prezentat | neprezentat | prezentat | prezentat | prezentat |
| Certificat de atribuire a contului bancar | prezentat | prezentat | prezentat | prezentat | prezentat |

(Informația privind denumirea documentelor prezentate se va indica în conformitate cu cerințele din documentația de atribuire și se va consemna prin: prezentat, neprezentat, nu corespunde (în cazul când documentul a fost prezentat, dar nu corespunde cerințelor de calificare)

7. Informația privind corespunderea ofertelor cu cerințele solicitate:

| Denumirea lotului | Denumirea operatorului economic | Prețul ofertei <i>(f/r TVA)*</i> | Termenul de execuție | Corespunderea cu cerințele de calificare | Corespunderea cu specificațiile tehnice |
|---------------------------------|---------------------------------|-------------------------------------|----------------------|--|---|
| <i>Servicii de proiectare a</i> | <i>Î.I. Corcevaia</i> | 370 000 | 45 zile | + | + |

| | | | | | |
|--|------------------------------|---------|----------|---|---|
| <i>blocurilor sanitare din incinta clădirii administrative nr.1 Piața Marii Adunări Naționale, mun. Chișinău</i> | <i>Catanu Architects SRL</i> | 380 000 | 100 zile | - | + |
| | <i>TendexConsalting SRL</i> | 479 000 | 45 zile | + | + |
| | <i>Sud-TerraSRL</i> | 494 000 | 45 zile | + | + |
| | <i>Gorgona S.R.L.</i> | 495 000 | 45 zile | + | + |

* În cazul utilizării licitației electronice se va indica prețul ofertei finale (Informația privind "Corespunderea cu cerințele de calificare" și "Corespunderea cu specificațiile tehnice", se va consemna prin: „+” în cazul corespunderii și prin „-” în cazul necorespunderii)

8. Pentru elucidarea unor neclarități sau confirmarea unor date privind corespunderea ofertei cu cerințele stabilite în documentația de atribuire (inclusiv justificarea prețului anormal de scăzut) s-a solicitat:

| Data solicitării | Operatorul economic | Informația solicitată | Rezumatul răspunsului operatorului economic |
|---------------------------------|------------------------------|---|---|
| <i>Nr.627-01 din 08.05.2024</i> | Î.I. Corcevaia | <p>11. Justificarea criteriilor privind eligibilitatea operatorilor, conform Anunțului de participare (pet.16, subpet.8), care ar demonstra experiența profesională similară.</p> <p>9. Specificația de preț în conformitate cu licitația electronică.</p> <p>10. Justificarea prețului semnificativ de scăzut, comparativ cu valoarea estimată în procedură.</p> <p>11. Informații cu privire la calificarea persoanelor care urmează să exercite serviciile de proiectare.</p> <p>12. În DUAE la Cap.II, lit.b informația nu coincide cu enunțul la Cap.III, poziția 4C.9.</p> | <p><i>nr.04/24 din 09.05.2024</i></p> <ul style="list-style-type: none"> - a fost prezentată - a fost prezentată - a fost prezentată - a fost prezentată - a fost prezentată |
| <i>Nr.627-01 din 08.05.2024</i> | Tendex Consalting SRL | <ul style="list-style-type: none"> -Specificația de preț în conformitate cu licitația electronică. -Justificarea prețului semnificativ de scăzut, comparativ cu valoarea estimată în procedură. -Declarația terț susținător profesional. -Declarația terț susținător tehnic. -Angajament privind susținerea tehnică și profesională a ofertantului/grupului de operatori economici. -Angajament terț susținător financiar. -Declarația privind confirmarea identității beneficiarilor efectivi și neincadrarea acestora în situația condamnării pentru | <p><i>Nr. f/r din 09.05.2024</i></p> <ul style="list-style-type: none"> - a fost prezentată - a fost prezentat - a fost prezentată - a fost prezentată - a fost prezentată - a fost prezentată - a fost prezentată |

| | | |
|--|--|--|
| | participarea la activități ale unei organizații sau grupări criminale, pentru corupție, fraude și/sau spălare de bani. -Informații privind asocierea. -Lista subcontractanților și partea/părților din contract care sunt îndeplinite de către acesta. | - a fost prezentată - a fost prezentată |
|--|--|--|

9 . Ofertanții respinși/descalificați:

| Denumirea operatorului economic | Motivul respingerii/descalificării |
|---------------------------------|--|
| Catanu Architects S.R.L. | Compania Catanu Architects S.R.L. nu a întrunit cerințele de calificare solicitate. - DUAE-ul este necompletat, prezentate 4 copii ale contractelor, fiind solicitate minim 5; solicitat maxim 45 de zile pentru executie, prezentat 100 zile, lipsa urmatoarelor acte: - lista subcontractanților, - informații privind asocierea, - angajament terț susținător financiar, - angajament privind susținerea tehnică și profesională a ofertantului, - declarații terț susținător tehnic, - declarații terț susținător profesional, - certificatul de atribuire a contului bancar. Totodată, a fost clasat pe locul 2 în clasamentul depunerii ofertei conform sistemului SIA RSAP, și prețul mai mare a fost respins. Ofertantul a fost descalficat. |
| Tendex Consalting SRL | Compania Tendex Consalting SRL a întrunit toate criteriile și cerințele de calificare solicitate, a fost clasat pe locul 3 în clasamentul depunerii ofertei conform sistemului SIA RSAP, și prețul mai mare, a fost respins. |
| Sud-Terra SRL | Compania Sud-Terra SRL a întrunit toate criteriile și cerințele de calificare solicitate, a fost clasat pe locul 4 în clasamentul depunerii ofertei conform sistemului SIA RSAP, și prețul mai mare, a fost respins. |
| Gorgona S.R.L. | Compania Gorgona S.R.L. a întrunit toate criteriile și cerințele de calificare solicitate, a fost clasat pe locul 4 în clasamentul depunerii ofertei conform sistemului SIA RSAP, și prețul mai mare, a fost respins. |

10. Modalitatea de evaluare a ofertelor:

Pentru fiecare lot

Pentru mai multe loturi cumulate

Pentru toate loturile

Alte limitări privind numărul de loturi care pot fi atribuite aceluiași ofertant: **nu sunt**

Justificarea deciziei de a nu atribui contractul pe loturi: **nu este cazul**

12. Criteriul de atribuire aplicat:

Prețul cel mai scăzut

Costul cel mai scăzut

Cel mai bun raport calitate-preț

Cel mai bun raport calitate-cost

(În cazul în care în cadrul procedurii de atribuire sunt aplicate mai multe criterii de atribuire, se vor indica toate criteriile de atribuire aplicate și denumirea loturilor aferente)

13. Informația privind factorii de evaluare aplicați:

(Se va completa pentru loturile care au fost atribuite în baza criteriilor: cel mai bun raport calitate-preț sau cel mai bun raport calitate-cost)

| Factorii de evaluare | | | Punctajul calculat |
|--------------------------|------------------|---------------------|--------------------|
| Denumirea OE | Valoarea ofertei | Termen de executare | Total |
| Î.I. Corcevaia | 70% | 30% | 100% |
| Tendex Consalting SRL | 55,39% | 30% | 85,39% |
| Sud-Terra SRL | 53,61 | 30% | 83,61% |
| Gorgona S.R.L. | 53,60% | 30% | 83,60% |
| Catanu Architects S.R.L. | 69,82% | 13,5% | 83,32% |

14. Reevaluarea ofertelor: nu este cazul

(Se va completa în cazul în care ofertele au fost reevaluate repetat)

| | |
|-------------------------------|--|
| Motivul reevaluării ofertelor | |
| Modificările operate | |

15. În urma examinării, evaluării și comparării ofertelor depuse în cadrul procedurii de atribuire s-a decis:

Atribuirea contractului de achiziție publică:

| Denumirea | Denumirea operatorului economic | Cantitate și unitate de măsură | Prețul unitar (fără TVA) | Prețul total (fără TVA) | Prețul total (inclusiv TVA) |
|---|---------------------------------|--------------------------------|--------------------------|-------------------------|-----------------------------|
| Servicii de proiectare a blocurilor sanitare din incinta clădirii administrative nr.1. Piața Marii Adunări Naționale, mun. Chișinău | Î.I. Corcevaia | 1 buc | 379 000.00 | 379 000.00 | 454 800.00 |

Anularea procedurii de achiziție publică: nu este cazul

16. Informarea operatorilor economici despre deciziile grupului de lucru pentru achiziții:

| Denumirea operatorului economic | Data transmiterii | Modalitatea de transmitere |
|---------------------------------|--------------------------|----------------------------|
| - Î.I. Cocervaia Tatiana | nr.632-01 din 14.05.2024 | cocervaia59@mail.ru |
| - Catanu Architects SRL | nr.632-01 din 14.05.2024 | lilian@live.com |
| - Tendex Consulting SRL | nr.632-01 din 14.05.2024 | tendexconsulting@gmail.com |
| - Sud Terra SRL | nr.632-01 din 14.05.2024 | sud-terra@mail.ru |
| - Gorgona SRL | nr.632-01 din 14.05.2024 | office@gorgona.md |

(Informarea operatorilor economici implicați în procedura de atribuire despre deciziile grupului de lucru pentru achiziții se realizează în conformitate cu prevederile art. 31 al Legii nr. 131 din 3 iulie 2015 privind achizițiile publice)

17. Termenul de așteptare pentru încheierea contractului:

| | |
|---|--|
| În cazul în care valoarea estimată a contractului este mai mică decât pragurile prevăzute la art. 2 alin. (3) al Legii nr. 131 din 3 iulie 2015 privind achizițiile publice | <input checked="" type="checkbox"/> 6 zile în cazul transmiterii comunicării prin mijloace electronice și/sau fax <input type="checkbox"/> |
| | <input type="checkbox"/> 11 zile în cazul netransmiterii comunicării prin mijloace electronice și/sau fax <input type="checkbox"/> |
| În cazul în care valoarea estimată a contractului este egală sau mai mare decât pragurile prevăzute la art. 2 alin. (3) al Legii nr. 131 din 3 iulie 2015 privind achizițiile publice | <input type="checkbox"/> 11 zile în cazul transmiterii comunicării prin mijloace electronice și/sau fax <input type="checkbox"/> |
| | <input type="checkbox"/> 16 zile în cazul netransmiterii comunicării prin mijloace electronice și/sau fax <input type="checkbox"/> |

(Selectați termenul de așteptare respectat. Calcularea termenelor prevăzute de Legea nr. 131 din 3 iulie 2015 privind achizițiile publice, inclusiv a termenelor de așteptare, se efectuează în conformitate cu prevederile TITLULUI IV Capitolul 1 (Calcularea Termenului) al Codului Civil al Republicii Moldova).

18. Contractul de achiziție încheiat:

| Denumirea operatorului economic | IDN O | Întreprindere a: Cu capital autohton/ Cu capital mixt/asociere/ Cu capital străin | Nr. și data contractului | Cod CPV | Valoarea contractului | | Termen de valabilitate al contractului/acordului-cadru | Termenul limită de livrare/prestare/executare al contractului |
|---------------------------------|---------------|--|--------------------------|------------|-----------------------|--------------|--|---|
| | | | | | fără TVA | inclusiv TVA | | |
| Î.I. CORCEVAIA TATIANA | 1002600041206 | Întreprindere individual/cu capital autohton | Nr.32 din 27.05.2024 | 71200000-0 | 379 000.00 | 454 800.00 | 31.12.2024 | 31.12.2024 |

19. Informația privind achiziții publice durabile (achiziții verzi) (rubrica dată se completează doar în cazul în care la procedura de achiziție publică au fost aplicate criteriile de durabilitate și s-a încheiat contract/contracte pentru lot/loturi pentru care au fost aplicate criteriile de durabilitate):

| | |
|--|--|
| Au fost aplicate criteriile pentru achiziții publice durabile (achiziții verzi)? | (DA/NU) _____ |
| Valoarea de achiziție cu TVA din contract/ contracte a lotului/loturilor pentru care au fost aplicate criteriile de durabilitate (lei MD): | _____ (indicați suma cu TVA) |
| Codul CPV al lotului/loturilor pentru care au fost aplicate criteriile de durabilitate: | |
| Criteriul de atribuire pentru lotul/loturile pentru care au fost aplicate criteriile de durabilitate: | Prețul cel mai scăzut <input type="checkbox"/> Costul cel mai scăzut <input type="checkbox"/> Cel mai bun raport calitate-preț <input type="checkbox"/> Cel mai bun raport calitate-cost <input type="checkbox"/> |

Prin prezenta dare de seamă, grupul de lucru declară că termenul de așteptare pentru încheierea contractului/contractelor indicate a fost respectat (excepțiând cazurile prevăzute de art. 32 alin. (3) al Legii nr. 131 din 3 iulie 2015 privind achizițiile publice), precum și că în cazul depunerii contestațiilor și/sau recepționării rapoartelor de monitorizare, acestea au fost examinate și soluționate.

Prin prezenta dare de seamă, grupul de lucru pentru achiziții confirmă corectitudinea desfășurării procedurii de achiziție, fapt pentru care poartă răspundere conform prevederilor legale în vigoare.

Conducătorul grupului de lucru pentru achiziții:

Gherman Vadim
(Nume, Prenume)

[Signature]
(Semnătura)



DARE DE SEAMĂ
privind modificarea contractului
de achiziții publice/acordului-cadru

Nr. 1 din 14.06.2024

I. Date cu privire la autoritatea contractantă:

| | |
|---|--------------------------------------|
| Denumirea autorității contractante | Гимназия-детский сад им. С. Демиреля |
| Localitate | Мун.Комрат |
| IDNO | 1011601000332 |
| Adresa | Ул.Ферапонтьевская 7 |
| Număr de telefon | 079167799 |
| Număr de fax | |
| E-mail oficial | scoala7@mail.ru |
| Adresa de internet | |
| Persoana de contact <i>(nume, prenume, telefon, e-mail)</i> | Арнаут Н.Ф. 079167799 |

II. Date cu privire la procedura de achiziție:

| | |
|--|---|
| Tipul procedurii de achiziție | <input checked="" type="checkbox"/> Cererea ofertelor de prețuri <input type="checkbox"/> Licitație deschisă <input type="checkbox"/> Negociere fără publicarea prealabilă a unui anunț de participare (NFP)* <input type="checkbox"/> Altele: <i>[Indicați]</i> |
| Obiectul achiziției | ocds-b3wdp1-MD-1702363732225 |
| Cod CPV | 15800000-6 |
| Valoarea estimată a achiziției | |
| Nr. și link-ul procedurii <i>(se va indica din cadrul portalului guvernamental www.mtender.gov.md)</i> | Nr: 21129360 Link: https://mtender.gov.md/tenders/ocds-b3wdp1-MD-1691413651047?tab=contract-notice |
| Data publicării anunțului de participare | 12.12.2023 |
| Data (datele) și referința (referințele) publicărilor anterioare în Jurnalul Oficial al Uniunii Europene privind proiectul (proiectele) la care se referă anunțul respectiv <i>(după caz)</i> | |

III. Date cu privire la contractul de achiziție/acordul-cadru:

| | |
|---|---|
| Tipul contractului de achiziție/acordului-cadru | <input checked="" type="checkbox"/> Bunuri <input type="checkbox"/> Servicii <input type="checkbox"/> Lucrări |
| Contractul de achiziție/acordul-cadru se referă la un proiect și/sau program finanțat din fonduri ale Uniunii Europene | <input type="checkbox"/> Da <input type="checkbox"/> Nu |
| Sursa de finanțare | <input checked="" type="checkbox"/> Buget de stat; <input type="checkbox"/> Buget CNAM; <input type="checkbox"/> Buget CNAS; <input type="checkbox"/> Surse externe; <input type="checkbox"/> Alte surse: <i>[Indicați]</i> |
| Data deciziei de atribuire a contractului de achiziție/ acordului-cadru | 20.12.2023 |

| | |
|--|--|
| Denumirea operatorului economic | <i>II Shinteacova Svetlana SPL Meatpromcom SRL Chiupon SRL IUGINTERTRANS SRL Fabrica Oloi Pak</i> |
| IDNO al operatorului economic | <i>II Shinteacova Svetlana 1003610000214 SPL Meatpromcom 1017611004399 SRL Chiupon 1002611001093 SRL IUGINTERTRANS 1003610000214 SRL Fabrica Oloi Pak 1003611002499</i> |
| Nr. și data contractului de achiziție/acordului-cadru | Nr: 904872 II Shinteacova Svetlana 904870 SPL Meatpromcom 904871 SRL Chiupon 904873 SRL IUGINTERTRANS 904869 SRL Fabrica Oloi Pak Data: 20.12.2023. |
| Valoarea contractului de achiziție/acordului-cadru | Fără TVA: II Shinteacova Svetlana - 164267,41 SPL Meatpromcom- 147599,35 SRL Chiupon - 149574,06 SRL IUGINTERTRANS- 29332,48 SRL Fabrica Oloi Pak - 156092,13 Inclusiv TVA: II Shinteacova Svetlana - 183677,90 SPL Meatpromcom- 177119,22 SRL Chiupon - 177343,65 SRL IUGINTERTRANS- 31684,58 SRL Fabrica Oloi Pak - 168579,50 |
| Termen de valabilitate | 30.06.2024 |
| Termenul limită de livrare/ prestare/ executare al contractului | 31.07.2024 |

IV. Date cu privire la modificările necesare a fi efectuate:

| | |
|--|--|
| Tipul modificărilor | <input checked="" type="checkbox"/> Micșorarea valorii contractului <input type="checkbox"/> Majorarea valorii contractului <input type="checkbox"/> Modificarea termenului de executare/ livrare/ prestare <input type="checkbox"/> Modificarea termenului de valabilitate <input type="checkbox"/> Rezoluțiunea contractului <input type="checkbox"/> Altele: <i>[Indicați]</i> |
| Temeiul juridic | <i>[Indicați actul normativ, articol, alineat]</i> |
| Creșterea prețului în urma modificării (după caz) | <i>[Se va indica dacă se utilizează prețul actualizat al contractului de achiziții publice/acordului-cadru]</i> |
| Modificarea anterioară a contractului de achiziții publice/acordului-cadru (după caz) | <i>[Se vor indica toate modificările operate anterior și valoarea acestora]</i> |
| Alte informații relevante | |

V. Descrierea achiziției înainte și după modificare:

(Se vor indica natura și amploarea lucrărilor, natura și cantitatea sau valoarea bunurilor, natura și amploarea serviciilor)

VI. Descrierea circumstanțelor care au făcut necesară modificarea:

(Se vor indica motivele/argumentele modificării contractului de achiziție/acordului-cadru)

___ Окончание финансового года. Экономия, в связи с тем, что детский сад был закрыт на летний период.

VII. Rezultatele examinării:

În baza deciziei grupului de lucru de modificare a contractului de achiziție/acordului-cadru nr. ___ din _____ a fost încheiat acordul adițional privind _____

| Denumire operator economic | IDNO | Întreprinderea: Cu capital autohton/ Cu capital mixt/asociere/ Cu capital străin | Nr. și data acordului adițional | Valoarea modificărilor (după caz) | | Termen de valabilitate al contractului / acordului-cadru | Termenul limită de livrare/prestare/executare al contractului / acordului-cadru |
|----------------------------|---------------|---|---------------------------------|-----------------------------------|--------------|--|---|
| | | | | Fără TVA | Inclusiv TVA | | |
| II Shinteacova Svetlana | 1003610000214 | Cu capital autohton | 4/ 14.06.2024 | 130606,18 | 146278,92 | 30.06.2024 | 30.06.2024 |
| SPL Meatpromcom | 1017611004399 | Cu capital autohton | 2/ 14.06.2024 | 143332,07 | 171998,48 | 30.06.2024 | 30.06.2024 |
| SRL Chiupon | 1003610000214 | Cu capital autohton | 3/ 14.06.2024 | 129074,88 | 144563,86 | 30.06.2024 | 30.06.2024 |
| SRL IUGINTERTRANS | 1003611002499 | Cu capital autohton | 5/ 14.06.2024 | 28923,4 | 31237,28 | 30.06.2024 | 30.06.2024 |
| SRL Fabrica Oloi Pak | 1003611002499 | Cu capital autohton | 1/ 14.06.2024 | 144412 | 155964,95 | 30.06.2024 | 30.06.2024 |

Conducătorul grupului de lucru:

(Nume, Prenume)

(Semnătura)

L.Ș.

Agenția Achiziții Publice: mun. Chișinău, șos. Hîncești, 53; tel.: 022-820-703; fax: 022-820-728;
e-mail: bap@tender.gov.md; www.tender.gov.md

Agenția Națională pentru Soluționarea Contestațiilor: mun. Chișinău, bd. Ștefan cel Mare și Sfânt, 124 et. 4; tel.:022-820-652; fax: 022-820-651; e-mail: contestatii@ansc.md; www.ansc.md

DARE DE SEAMĂ

- de atribuire a contractului de achiziții publice
- de încheiere a acordului-cadru
- de anulare a procedurii de atribuire

Nr. 21200650_din 28.05.2024

1. Date cu privire la autoritatea contractantă:

| | |
|--|--|
| Denumirea autorității contractante | Direcția Educație Tineret și Sport sectorul Botanica |
| Localitate | Mun. Chișinău |
| IDNO | 1007601010448 |
| Adresa | Bd.Traian 21/2 |
| Număr de telefon | 022776711 |
| Număr de fax | 022765421 |
| E-mail oficial | achizitiidetsbotanica@gmail.com |
| Adresa de internet | http://detsbotanica.md/anunturi-de-participare/ |
| Persoana de contact (nume, prenume, telefon, e-mail) | Frunză Inna |

2. Date cu privire la procedura de atribuire:

| | |
|--|---|
| Tipul procedurii de atribuire aplicate | <input type="checkbox"/> Cererea ofertelor de prețuri <input type="checkbox"/> Licitatie deschisă <input type="checkbox"/> Negociere fără publicarea prealabilă a unui anunț de participare (NFP)* <input type="checkbox"/> Altele: [Indicați] |
| *Temei legal pentru desfășurarea NFP (Legea privind achizițiile publice nr. 131/2015) | |
| Expunerea motivului/temeiului privind alegerea procedurii de atribuire (în cazul aplicării altor proceduri decât licitația deschisă) | |
| Procedura de achiziție repetată (după caz, se va indica nr. procedurii/ procedurilor desfășurate anterior pentru aceiași achiziție, dar anulată/ anulate) | Nr: |
| Tipul obiectului contractului de achiziție/ acordului-cadru | <input type="checkbox"/> Bunuri <input type="checkbox"/> Servicii <input type="checkbox"/> Lucrări |
| Obiectul achiziției | Inventar moale conform necesităților IET subordonate DETS Botanica anul 2024 |
| Cod CPV | 39500000-7 |
| Procedura de atribuire (se va indica informația din cadrul portalului guvernamental www.mtender.gov.md) | Nr: Achizitii.md ID 21200650 MTender ID ocds-b3wdp1-MD-1712316523051 Link-ul: https://achizitii.md/ro/public/tender/21200650/ Data publicării:05.04.2024 |
| Platforma de achiziții publice utilizată | <input type="checkbox"/> achizitii.md; <input type="checkbox"/> e-licitatie.md; <input type="checkbox"/> yptender.md |
| Procedura a fost inclusă în planul de achiziții publice a autorității contractante | <input type="checkbox"/> Da <input type="checkbox"/> Nu Link-ul către planul de achiziții publice publicat: https://detsbotanica.md/achizitii/achizitii/ |
| Anunț de intenție publicat în BAP (după caz) | Data: https://mtender.gov.md/tenders/ocds-b3wdp1-MD-1712316523051?tab=contract-notice |

| | |
|--|---|
| | Link-ul: https://mtender.gov.md/tenders/ocds-b3wdpl-MD-1712316523051?tab=contract-notice |
| Tehnici și instrumente specifice de atribuire (după caz) | <input type="checkbox"/> Acord-cadru <input type="checkbox"/> Sistem dinamic de achiziție <input type="checkbox"/> Licitație electronică <input type="checkbox"/> Catalog electronic |
| Sursa de finanțare | <input type="checkbox"/> Buget de stat; <input type="checkbox"/> Buget CNAM; <input type="checkbox"/> Buget CNAS; <input type="checkbox"/> Surse externe, <input type="checkbox"/> Alte surse: [Indicați] |
| Valoarea estimată (lei, fără TVA) | 134 845 |

3. Clarificări privind documentația de atribuire:

(Se va completa în cazul în care au fost solicitate clarificări)

| | |
|--|---|
| Data solicitării clarificărilor | - |
| Denumirea operatorului economic | - |
| Expunerea succintă a solicitării de clarificare | - |
| Expunerea succintă a răspunsului | - |
| Data transmiterii | - |

4. Modificări operate în documentația de atribuire:

(Se va completa în cazul în care au fost operate modificări)

| | |
|---|--|
| Rezumatul modificărilor | |
| Publicate în BAP/alte mijloacele de informare (după caz) | |
| Termen-limită de depunere și deschidere a ofertelor prelungit (după caz) | |

5. Până la termenul-limită (data 26.04.2023, ora 10:00), au depus oferta __ operatori economici:

| Nr. | Denumirea operatorului economic | IDNO | Asociații/ administratorii |
|-----|---------------------------------|---------------|-----------------------------------|
| 1 | Jorj-tex SRL | 1002600030079 | Balmus Gheorghe, Balmus Raisa |
| 2 | COM TEX | 1023611001139 | Topal Raisa |
| 3 | SARM SA | 1003600061641 | Zaichin Mihail |
| 4 | Anghel-Lux SRL | 1014600041979 | Hlebocazov Igor |
| 5 | Absolutely Safety SRL | 1013600022911 | DUBIC IRINA |
| 6 | Real product | 1022600011375 | Baracova Olga, Filonenco Alexandr |
| 7 | Dorogan Textil SRL | 1019600029314 | Vladimir Dorogan |

6. Informații privind ofertele depuse și documentele de calificare și aferente DUAЕ prezentate de către operatorii economici:

| Denumire document | Denumirea operatorului economic | | | | | | |
|--|---------------------------------|----------------|-----------------------|--------------------|--------------|--------------|-------------|
| | COM TEX | Anghel-Lux SRL | Absolutely Safety SRL | Dorogan Textil SRL | Jorj-tex SRL | Real product | SARM SA |
| Documentele ce constituie oferta (Se va consmna prin: prezentat, neprezentat, nu corespunde) | | | | | | | |
| Propunerea tehnică | prezentat | prezentat | prezentat | prezentat | prezentat | prezentat | neprezentat |
| Propunerea financiară | prezentat | prezentat | prezentat | prezentat | prezentat | prezentat | neprezentat |
| DUAЕ | prezentat | prezentat | prezentat | prezentat | prezentat | prezentat | neprezentat |
| Garanția pentru ofertă 1% FĂRĂ TVA VALABILĂ 120 ZILE | prezentat | prezentat | prezentat | prezentat | prezentat | prezentat | neprezentat |
| DECLARAȚIE privind valabilitatea ofertei | prezentat | prezentat | prezentat | nu corespunde | prezentat | prezentat | neprezentat |
| Documente de calificare | | | | | | | |

Se va consemna prin: prezentat, neprezentat, nu corespunde

| | | | | | | | |
|--|--------------------|------------------|--------------------|--------------------|--------------------|-----------------------|--------------------|
| Certificat/Decizie, Extras de înregistrare | <i>prezentat</i> | <i>prezentat</i> | <i>prezentat</i> | <i>prezentat</i> | <i>prezentat</i> | <i>prezentat</i> | <i>neprezentat</i> |
| Certificat cu privire la efectuarea sistematică a plății impozitelor, contribuțiilor | <i>prezentat</i> | <i>prezentat</i> | <i>prezentat</i> | <i>prezentat</i> | <i>prezentat</i> | <i>prezentat</i> | <i>neprezentat</i> |
| Aviz sanitar pentru fiecare produs în parte sau Certificat de conformitate/calitate | <i>prezentat</i> | <i>prezentat</i> | <i>prezentat</i> | <i>prezentat</i> | <i>prezentat</i> | <i>prezentat</i> | <i>prezentat</i> |
| <i>Perne (50x50)cm</i> | <i>prezentat</i> | <i>prezentat</i> | <i>neprezentat</i> | - | - | - | |
| <i>Set lingerie de pat color - bumbac - 100%</i> | <i>prezentat</i> | <i>prezentat</i> | - | - | - | - | |
| <i>Plapumă din lână antialergică (100/110x140/150)cm țesută</i> | - | <i>prezentat</i> | - | - | - | - | |
| <i>Saltea</i> | <i>prezentat</i> | <i>prezentat</i> | - | - | - | - | |
| <i>Cuvertură</i> | <i>prezentat</i> | <i>prezentat</i> | - | <i>neprezentat</i> | <i>neprezentat</i> | - | |
| <i>Prosoape plușate din bumbac color</i> | <i>neprezentat</i> | <i>prezentat</i> | <i>neprezentat</i> | <i>neprezentat</i> | <i>prezentat</i> | <i>prezentat</i> | |
| <i>Halate</i> | <i>prezentat</i> | - | <i>prezentat</i> | <i>prezentat</i> | - | - | |
| <i>Prosoape gofrate din bumbac 100% (40*70)cm.</i> | <i>prezentat</i> | <i>prezentat</i> | - | <i>neprezentat</i> | - | - | |
| <i>Echipment pentru bucatar (pantaloni, bluză, bonetă)/ Costum bucatar IET 106</i> | <i>prezentat</i> | - | <i>prezentat</i> | <i>prezentat</i> | - | - | |
| <i>Șorți de bucătărie</i> | <i>prezentat</i> | - | <i>prezentat</i> | <i>prezentat</i> | - | - | |
| <i>Bonetă albă Colț alb</i> | <i>prezentat</i> | - | <i>prezentat</i> | <i>prezentat</i> | - | - | |
| <i>Costum și echipament pentru asistenta medicală</i> | <i>prezentat</i> | - | <i>prezentat</i> | <i>prezentat</i> | - | - | |
| <i>Declarația pe proprie răspundere privind deținerea (producători materiei primei la depozit, pentru importatori bunurilor propuse) + poza depozitului cu marfa propusă</i> | <i>prezentat</i> | <i>prezentat</i> | + | | + | <i>Prezentat poza</i> | |
| <i>Raport de încercări CU POZĂ țesăturii care a fost supusă încercării (tot Set lingerie de pat color - bumbac - 100%)</i> | <i>prezentat</i> | <i>prezentat</i> | - | - | - | - | |

(Informația privind denumirea documentelor prezentate se va indica în conformitate cu cerințele din documentația de atribuire și se va consemna prin: **prezentat, neprezentat, nu corespunde** (în cazul când documentul a fost prezentat, dar nu corespunde cerințelor de calificare))

7. Informația privind corespunderea ofertelor cu cerințele solicitate:

| Denumirea lotului | Denumirea operatorului economic | Prețul ofertei (fără TVA)* | Cantitate și unitate de măsură | Correspondența cu cerințele de calificare | Correspondența cu specificațiile tehnice |
|-------------------|---------------------------------|----------------------------|--------------------------------|---|--|
| Lot 1 | COM TEX | 1 624.00 | 65 buc | + | + |
| | Anghei-Lux | 1 625.00 | | + | + |

| | | | | | |
|---|---|------------|--|---|---|
| Perne (50x50)cm | SARM SA | 2 860.00 | | - | - |
| | Absolutely Safety SRL | 4 929.17 | | - | + |
| Lot 2 Set lingerie de pat color - bumbac - 100% | Set lingerie de pat color -bumbac - 100% | | | | |
| | Anghel-Lux | 119 966.00 | 930 buc | + | + |
| | SARM SA | 119 970.00 | | - | - |
| | COM TEX | 146 103.00 | | + | + |
| Lot 3 Plapumă din lână antialergică | Plapumă din lână antialergică (100/110x140/150)cm țesută | | | | |
| | Anghel-Lux | 13 440.00 | 96 buc | + | - |
| Lot 4 Saltea | Saltea | | | | |
| | COM TEX | 6 659.00 | 30 buc | | |
| | Anghel-Lux | 6 660.00 | | | |
| Lot 5 Cuvertură din bumbac + elastan (150x110)cm | Cuvertură din bumbac + elastan (150x110)cm/ Cuvertură 160x110 cm | | | | |
| | SARM SA | 5 304.00 | 51 buc | - | - |
| | Anghel-Lux | 10 498.00 | | + | + |
| | COM TEX | 10 499.00 | 40 buc | - | - |
| Cuvertură 160x110 cm | Jorj-tex | 10 500.00 | | - | - |
| | Dorogan Textil SRL | 11 545.00 | | - | - |
| | | | | | |
| Lot 6 Poz 1 - Prosoape plușate din bumbac color (40x70)cm Poz 2 - Prosoape plușate din bumbac color (35x70)cm Poz 3 - Prosoape plușate din bumbac color (30x50)cm | Prosoape plușate din bumbac color | | | | |
| | Jorj-tex | 22 800.00 | Poz 1 – 885 buc | + | + |
| | Anghel-Lux | 22 808.00 | Poz 2 – 80 buc | + | + |
| | Real product | 29 900.00 | Poz 3 – 225 buc | + | + |
| | COM TEX | 31 745.00 | | - | - |
| | Dorogan Textil SRL | 34 975.00 | | - | - |
| | Absolutely Safety SRL | 49 625.00 | | - | - |
| Lot 7 Poz 1 - Halate albe cu mânica lungă IET 216 Poz 2 - Halat medical pentru femei- alb cu insertii albastre IET 216 Poz 3 - Halat pentru femei cu mâneca scurtă de culoarea turcoaz IET 216 Poz 4 - Halate albe cu mânica lungă Poz 5 Halat de lucru albastru | Halate | | | | |
| | Absolutely Safety SRL | 19 254.18 | Poz 1 - Halate albe cu mânica lungă IET 216 – 10 buc | + | + |
| | COM TEX | 20 849.00 | Poz 2 - Halat medical pentru femei- alb cu insertii albastre IET 216 – 6 buc | + | + |
| | Dorogan Textil SRL | 20 850.00 | Poz 3 - Halat pentru femei cu mâneca scurtă de culoarea turcoaz IET 216 – 10 buc | - | - |
| | SARM SA | 21 790.00 | Poz 4 - Halate albe cu mânica lungă – 37 buc | - | - |
| | | | Poz 5 Halat de lucru albastru – 34 buc | | |
| | | | | | |
| Lot 8 Prosoape gofrate | Prosoape gofrate din bumbac 100% (40*70)cm. | | | | |
| | Anghel-Lux | 1 000.00 | 50 buc | + | + |
| | COM TEX | 1 225.00 | | + | + |
| | Dorogan Textil SRL | 1 250.00 | | - | - |
| Lot 9 Echipament pentru bucătar (pantaloni, bluză , bonetă) Costum bucătar IET 106 | Echipament pentru bucătar (pantaloni, bluză , bonetă)/ Costum bucătar IET 106 | | | | |
| | Dorogan Textil SRL | 1 500.00 | Poz 1 – 4 buc | - | - |
| | COM TEX | 1 800.00 | Poz 2 – 2 buc | + | + |
| | Absolutely Safety SRL | 2 025.00 | | + | + |
| Lot 10 Poz 1 - Șorți de bucătărie Poz 2 - Șort de bucătărie | Șorți | | | | |
| | COM TEX | 5 477.00 | Poz 1 - Șorți de bucătărie – 15 buc | + | + |
| | SARM SA | 5 478.00 | Poz 2 - de bucătărie, – 65 buc | - | - |
| | Dorogan Textil SRL | 5 610.00 | | - | - |

| | | | | | |
|--|---|----------|---|---|---|
| Poz 3 - Șort cu spătar | Absolutely Safety SRL | 8 350.00 | Poz 3 - Șort cu spătar - 16 buc | + | + |
| Lot 11 Poz 1 Șort/tunică pentru personalul auxiliar | Șort/tunică pentru personalul auxiliar / Sort impermeabil din poliester | | | | |
| Poz 2 Șort impermeabil din poliester | Absolutely Safety SRL | 3 787.50 | Poz 1 Șort/tunică pentru personalul auxiliar - 30 buc | + | + |
| | COM TEX | 4 950.00 | Poz 2 Șort impermeabil din poliester - 3 buc | + | + |
| | SARM SA | 5 250.00 | | - | - |
| | Dorogan Textil SRL | 5 850.00 | | - | - |
| Lot 12 Scurtă Bumbac | Scurtă Bumbac | | | | |
| | Dorogan Textil SRL | 1 400.00 | 7 buc | - | - |
| | Absolutely Safety SRL | 1 575.00 | | + | + |
| Lot 13 poz 1 Bonetă albă poz 2 Colț alb | Bonetă albă / Colț alb | | | | |
| | COM TEX | 2 859.00 | poz 1 Bonetă albă - 53 buc | + | + |
| | Absolutely Safety SRL | 2 859.17 | poz 2 Colț alb - 46 buc | + | + |
| | Dorogan Textil SRL | 2 952.00 | | - | - |
| | SARM SA | 3 497.00 | | - | - |
| Lot 14 Costum și echipament pentru asistenta medicală let 106 | Costum și echipament pentru asistenta medicală let 106 | | | | |
| | COM TEX | 599.00 | 2 buc | + | + |
| | Dorogan Textil SRL | 600.00 | | - | - |
| | Absolutely Safety SRL | 608.33 | | + | + |

* În cazul utilizării licitației electronice se va indica prețul ofertei finale (Informația privind "Coresponderea cu cerințele de calificare" și "Coresponderea cu specificațiile tehnice", se va consemna prin: „+” în cazul corespunderii și prin „-” în cazul necorespunderii)

8. Pentru elucidarea unor neclarități sau confirmarea unor date privind corespunderea ofertei cu cerințele stabilite în documentația de atribuire (inclusiv justificarea prețului anormal de scăzut) s-a solicitat:

| Data solicitării | Operatorul economic | Informația solicitată | Rezumatul răspunsului operatorului economic |
|------------------|---|--|---|
| 26.04.2024 | COM TEX | -Anexa 23 - conform prețului final propus în cadrul licitației electronice; -Declarația pe proprie răspundere privind deținerea (producători materiei prime) la depozit, pentru importatori bunurilor propuse) + poza depozitului cu marfa propusă Mostre să prezinte la solicitarea AC. | Acte prezentate se anexează la dosar |
| | Absolutely Safety SRL | | |
| | Jorj-tex | | |
| | Anghel-Lux | | |
| | Real product | | |
| | Dorogan Textil SRL | Nu a prezentat acte solicitate | |
| | Anghel-Lux | - prezentați certificate ,avize cât și rapoarte de încercare la lotul 6 prosoape pluşate lot 8 prosoape gofrate; - raport de încercare la plajumă din lână; - Raport de încercări CU POZĂ țesăturii care a fost supusă încercării (lot Set lingerie de pat color -bumbac - 100%) | Acte prezentate se anexează la dosar |
| | Dorogan Textil SRL | Solicităm să prezentați clarificate la termen de valabilitate a ofertei DVS care este termen de valabilitate? Aviz sanitar pentru fiecare produs în parte sau Certificat de conformitate/calitate | Nu a prezentat acte solicitate |
| | Absolutely Safety SRL | - prezentați certificate ,avize cât și rapoarte de încercare la lot 6 prosoape, lotul 7 halate, lot 11 șort, lot 12 scurtă - prezentați certificate ,avize lot 1 perne | Acte prezentate se anexează la dosar |
| | COM TEX | - prezentați certificate ,avize cât și rapoarte de încercare la lotul 6 prosoape pluşate lot 8 prosoape gofrate - Raport de încercări CU POZĂ țesăturii care a fost supusă încercării (lot Set lingerie de pat color -bumbac - 100%) | Acte prezentate se anexează la dosar |
| Real product | prezentați certificate ,avize cât și rapoarte de încercare la lotul 6 prosoape pluşate | Acte prezentate se anexează la dosar | |
| Jorj-tex | - certificat fisc valabil la ziua concursului - prezentați certificate ,avize cât și rapoarte de încercare la lotul 6 prosoape pluşate | Acte prezentate se anexează la dosar | |

9. Ofertanții respinși/descalificați:

| Denumirea operatorului economic | Motivul respingerii/descalificării |
|---------------------------------|--|
| SARM SA | Art. 69 alin. (6) lit .a), b) legii 131 privind achiziții publice Nu a încărcat documente în SIA RSAP |
| Jorj-tex | Lot.5 - prețul propus este mai mare decât oferta operatorului desemnat câștigător. |
| Real product | Lot. 6- prețul propus este mai mare decât oferta operatorului desemnat câștigător |
| Dorogan Textil SRL | Art. 69 alin. (6) lit .a), b) legii 131 privind achiziții publice Termen de valabilitate a ofertei nu corespunde s-a solicitat 120 zile termen de valabilitate OE propune 90 zile termen de valabilitate a ofertei. Lot 5,6,8 nu a prezentat certificate de conformitate /avize. |
| Absolutely Safety SRL | lot.1,6,9,10,13,14 - prețul propus este mai mare decât oferta operatorului desemnat câștigător lot 1,6 – nu a prezentat certificate de calitate/ aviz. |
| COM TEX | Lot. 2, 5,6,7,8,11- prețul propus este mai mare decât oferta operatorului desemnat câștigător |
| Anghel-Lux | Lot.1,4,6 prețul propus este mai mare decât oferta operatorului desemnat câștigător Lot.3 Art. 69 alin. (6) lit. b) legii 131 privind achiziții publice s-a solicitat lână nu mai puțin de 83- 85%. Conform raportului de încercare bunul propus de OE conține 80,1% de lână. |

10. Modalitatea de evaluare a ofertelor:Pentru fiecare lot Pentru mai multe loturi cumulate Pentru toate loturile Alte limitări privind numărul de loturi care pot fi atribuite aceluiași ofertant: *[Indicați]*

Justificarea deciziei de a nu atribui contractul pe loturi: _____

11. Criteriul de atribuire aplicat:Prețul cel mai scăzut Costul cel mai scăzut Cel mai bun raport calitate-preț Cel mai bun raport calitate-cost *(În cazul în care în cadrul procedurii de atribuire sunt aplicate mai multe criterii de atribuire, se vor indica toate criteriile de atribuire aplicate și denumirea loturilor aferente)***12. Informația privind factorii de evaluare aplicați:***(Se va completa pentru loturile care au fost atribuite în baza criteriilor: cel mai bun raport calitate-preț sau cel mai bun raport calitate-cost)*

| Factorii de evaluare | | Valoarea din ofertă | Punctajul calculat |
|-----------------------------------|---------|---------------------|--------------------|
| Denumirea operatorului economic 1 | | Total | |
| Denumire factorul 1 | Pondere | | |
| Denumire factorul n | Pondere | | |

13. Reevaluarea ofertelor:*(Se va completa în cazul în care ofertele au fost reevaluate repetat)*

| | |
|--------------------------------------|--|
| Motivul reevaluării ofertelor | |
| Modificările operate | |

14. În urma examinării, evaluării și comparării ofertelor depuse în cadrul procedurii de atribuire s-a decis:

Atribuirea contractului de achiziție publică/acordului-cadru:

| Denumirea lotului | Denumirea operatorului economic | Cantitate și unitate de măsură | Prețul unitar (fără TVA) | Prețul total (fără TVA) | Prețul total (inclusiv TVA) |
|---|---|--|--------------------------------|-------------------------|-----------------------------|
| Lot 1 Perne (50x50)cm | COM TEX | 65 buc | 24,99 | 1 624,00 | 1948,80 |
| Lot 2 Set lingerie de pat color - bumbac - 100% | Set lingerie de pat color -bumbac - 100% | | | | |
| | Anghel-Lux | 930 buc | 129 | 119 966,00 | 143959,20 |
| Lot 5 Poz. 1 Cuvertură din bumbac + elastan (150x110)cm | Cuvertură din bumbac + elastan (150x110)cm/ Cuvertură 160x110 cm | | | | |
| Poz. 2 Cuvertură 160x110 cm | Anghel-Lux | Poz. 1 - 51 buc | 104,69 | 10 498,00 | 20589,60 |
| | | Poz. 2 - 40 buc | 128,97 | | |
| Lot 6 Poz 1 - Prosoape plușate din bumbac color (40x70)cm | Prosoape plușate din bumbac color | | | | |
| Poz 2 - Prosoape plușate din bumbac color (35x70)cm | Jorj-tex | Poz 1 - 885 buc | 19,58 | 22 800,00 | 27360 |
| Poz 3 - Prosoape plușate din bumbac color (30x50)cm | | Poz 2 - 80 buc | 19,17 | | |
| | | Poz 3 - 225 buc | 17,50 | | |
| Lot 7 Poz 1 - Halate albe cu mânica lungă IET 216 | Halate | | | | |
| Poz 2 - Halat medical pentru femei- alb cu inserții albastre IET 216 | Absolutely Safety SRL | Poz 1 - Halate albe cu mânica lungă IET 216 - 10 buc Poz 2 - Halat medical pentru femei- alb cu inserții albastre IET 216 - 6 buc Poz 3 - Halat pentru femei cu mânica scurtă de culoarea turcoaz IET 216 Poz 4 - Halate albe cu mânica lungă Poz 5 Halat de lucru albastru - 34 buc | Poz 1 - 229,17 | 19 254,18 | 23105 |
| Poz 3 - Halat pentru femei cu mânica scurtă de culoarea turcoaz IET 216 | | | Poz 2 - 229,17 | | |
| Poz 4 - Halate albe cu mânica lungă | | | Poz 3 - 229,17 | | |
| Poz 5 Halat de lucru albastru | | | Poz 4 - 229,17 | | |
| | | | Poz 5 - 141,67 | | |
| Lot 8 Prosoape gofrate | Prosoape gofrate din bumbac 100% (40*70)cm. | | | | |
| | Anghel-Lux | 20 | 50 buc | 1 000,00 | 1200 |
| Lot 9 Poz. 1 Echipament pentru bucătar (pantaloni, bluză , bonetă) | Echipament pentru bucătar (pantaloni, bluză , bonetă)/ Costum bucătar IET 106 | | | | |
| Poz. 2 Costum bucătar IET 106 | COM TEX | Poz 1 - 4 buc Poz 2 - 2 buc | Poz 1 - 300 Poz 2 -300 | 1 800,00 | 2160 |
| Lot 10 Poz 1 - Șorți de bucătărie | Șorți | | | | |
| Poz 2 - Șort de bucătărie | COM TEX | Poz 1 - Șorți de bucătărie - 15 buc Poz 2 - de bucătărie - 65 buc Poz 3 - Șort cu spătar - 16 buc | Poz 1 - 58 | 5 477,00 | 6572,40 |
| Poz 3 - Șort cu spătar | | | Poz 2 - 52,41 | | |
| | | | Poz 3 - 75 | | |
| Lot 11 Poz 1 Șort/tunică pentru personalul auxiliar | Șort/tunică pentru personalul auxiliar / Sort impermeabil din poliester | | | | |
| | Absolutely Safety SRL | Poz 1 Șort/tunică pentru personalul auxiliar - 30 buc | Poz 1 - 120,83 Poz 2 -54,17 | 3 787,50 | 4545 |

| | | | | | |
|---|-----------------------|---|----------------------------|----------|---------|
| Poz 2 Șort impermeabil din poliester | | Poz 2 Șort impermeabil din poliester – 3 buc | | | |
| Lot 12 Scurtă Bumbac | | Scurtă Bumbac | | | |
| | Absolutely Safety SRL | 7 buc | 225 | 1 575.00 | 1890 |
| Lot 13 poz 1 Bonetă albă poz 2 Colț alb | | Bonetă albă / Colț alb | | | |
| | COM TEX | poz 1 Bonetă albă – 53 buc poz 2 Colț alb – 46 buc | poz 1 -32,24 poz 2 - 25 | 2 859.00 | 3430,80 |
| Lot 14 Costum și echipament pentru asistenta medicală let 106 | | Costum și echipament pentru asistenta medicală let 106 | | | |
| | COM TEX | 2 buc | 299,50 | 599.00 | 718,80 |

Anularea procedurii de achiziție publică:

În temeiul art. 71 alin. (1) lit g) lot. 4; art. 71 alin. (1) lit. e) lot. 3

art. 71 alin. (1) lit. e) lot. 3 - niciunul dintre ofertanți nu a întrunit condițiile de calificare prevăzute în documentația de atribuire;

art. 71 alin. (1) lit g) lot. 4 - există abateri grave de la prevederile legale care afectează rezultatul procedurii de atribuire sau face imposibilă încheierea contractului. Prin abateri grave de la prevederile legale se înțelege faptul că pe parcursul analizei, evaluării și/sau finalizării procedurii de atribuire se constată erori sau omisiuni, autoritatea contractantă aflându-se în imposibilitatea de a adopta măsuri corective fără ca acestea să conducă la încălcarea principiilor prevăzute la art. 7.

15. Informarea operatorilor economici despre deciziile grupului de lucru pentru achiziții:

| Denumirea operatorului economic | Data transmiterii | Modalitatea de transmitere <i>SIA RSAP, e-mail</i> |
|---------------------------------|-------------------|---|
| Jorj-tex SRL | 17.05.2024 | zorj-tex@bk.ru |
| COM TEX | 17.05.2024 | stopal-1971@mail.ru |
| SARM SA | 17.05.2024 | sarm08@mail.ru |
| Anghel-Lux SRL | 17.05.2024 | anghellux@mail.ru |
| Absolutely Safety SRL | 17.05.2024 | absolutelysafety2021@gmail.com |
| Real product | 17.05.2024 | oliga.olina@mail.ru |
| Dorogan Textil SRL | 17.05.2024 | textil.2019@mail.ru |

(Informarea operatorilor economici implicați în procedura de atribuire despre deciziile grupului de lucru pentru achiziții se realizează în conformitate cu prevederile art. 31 al Legii nr. 131 din 3 iulie 2015 privind achizițiile publice)

16. Termenul de așteptare pentru încheierea contractului:

| | |
|---|--|
| În cazul în care valoarea estimată a contractului este mai mică decât pragurile prevăzute la art. 2 alin. (3) al Legii nr. 131 din 3 iulie 2015 privind achizițiile publice | <input type="checkbox"/> 6 zile în cazul transmiterii comunicării prin mijloace electronice și/sau fax <input type="checkbox"/> |
| | <input type="checkbox"/> 11 zile în cazul netransmiterii comunicării prin mijloace electronice și/sau fax <input type="checkbox"/> |
| În cazul în care valoarea estimată a contractului este egală sau mai mare decât pragurile prevăzute la art. 2 alin. (3) al Legii nr. 131 din 3 iulie 2015 privind achizițiile publice | <input type="checkbox"/> 11 zile în cazul transmiterii comunicării prin mijloace electronice și/sau fax <input type="checkbox"/> |
| | <input type="checkbox"/> 16 zile în cazul netransmiterii comunicării prin mijloace electronice și/sau fax <input type="checkbox"/> |

(Selectați termenul de așteptare respectat. Calcularea termenelor prevăzute de Legea nr. 131 din 3 iulie 2015 privind achizițiile publice, inclusiv a termenelor de așteptare, se efectuează în conformitate cu prevederile TITLULUI IV Capitolul 1 (Calcularea Termenului) al Codului Civil al Republicii Moldova).

17. Contractul de achiziție/acordul-cadru încheiat:

| Denumirea operatorului economic | IDNO | Intreprinder ea: Cu capital autohton/ Cu capital mixt/asociere / Cu capital străin | Numărul și data contractului/ acordului-cadru | | Cod CP V | Valoarea contractului | | Termen de valabilitat e al contractul ui/ acordului-cadru | Termenul limită de livrare/ prestare/ executare al contractului / acordului-cadru |
|---------------------------------|-----------------------|---|---|------------|------------|-----------------------|--------------|---|---|
| | | | | | | fără TVA | inclusiv TVA | | |
| COM TEX | 1023611 001139 | Capital social | 41 | 28.05.2024 | 39800000-0 | 12359 | 14830,80 | 31.12.2024 | Livrarea la sediu instituțiilor până la depozit în termen de 20 zile. |
| Anghel-Lux SRL | 1014600 041979 | Capital social | 42 | 28.05.2024 | | 131464 | 165748,80 | 31.12.2024 | |
| Absolutely Safety SRL | 1013600 022911 | Capital social | 43 | 28.05.2024 | | 24616,68 | 29540 | 31.12.2024 | |
| JORJ-TEX SRL | 100260 003007 9 | Capital social | 44 | 28.05.2024 | | 22800 | 27360 | 31.12.2024 | |

18. Informația privind achiziții publice durabile (achiziții verzi) (rubrica dată se completează doar în cazul în care la procedura de achiziție publică au fost aplicate criteriile de durabilitate și s-a încheiat contract/contracte pentru lot/loturi pentru care au fost aplicate criteriile de durabilitate):

| | |
|--|--|
| Au fost aplicate criteriile pentru achiziții publice durabile (achiziții verzi)? | (DA/NU) _____ |
| Valoarea de achiziție cu TVA din contract/ contracte a lotului/loturilor pentru care au fost aplicate criteriile de durabilitate (lei MD): | _____ (Indicați suma cu TVA) |
| Codul CPV al lotului/loturilor pentru care au fost aplicate criteriile de durabilitate: | |
| Criteriul de atribuire pentru lotul/loturile pentru care au fost aplicate criteriile de durabilitate: | Prețul cel mai scăzut <input type="checkbox"/> Costul cel mai scăzut <input type="checkbox"/> Cel mai bun raport calitate-preț <input type="checkbox"/> Cel mai bun raport calitate-cost <input type="checkbox"/> |

Prin prezenta dare de seamă, grupul de lucru declară că termenul de așteptare pentru încheierea contractului/contractelor indicate a fost respectat (exceptând cazurile prevăzute de art. 32 alin. (3) al Legii nr. 131 din 3 iulie 2015 privind achizițiile publice), precum și că în cazul depunerii contestațiilor și/sau recepționării rapoartelor de monitorizare, acestea au fost examinate și soluționate.

Prin prezenta dare de seamă, grupul de lucru pentru achiziții confirmă corectitudinea desfășurării procedurii de achiziție, fapt pentru care poartă răspundere conform prevederilor legale în vigoare.

Conducătorul grupului de lucru pentru achiziții

Ion Musteață



DAREA DE SEAMĂ
de atribuire a contractului de achiziții publice

Nr. MD-1713439220374 din 28.05.2024

1. Date cu privire la autoritatea contractantă:

| | |
|--|---|
| Denumirea autorității contractante | Agenția Națională pentru Dezvoltarea Programelor și Activității de Tineret |
| Localitate | mun. Chișinău |
| IDNO | 1022601000020 |
| Adresa | Piața Marii Adunări Naționale 1 |
| Număr de telefon | 022 605 757 |
| Număr de fax | 022 605 757 |
| E-mail oficial | agentie@tineret.gov.md |
| Adresa de internet | https://tineret.gov.md/ |
| Persoana de contact (nume, prenume, telefon, e-mail) | Igor Vieru, 069616983 e-mail: achizitii@tineret.gov.md |

2. Date cu privire la procedura de atribuire:

| | |
|---|---|
| Tipul procedurii de atribuire aplicate | X Cererea ofertelor de prețuri <input type="checkbox"/> Licitatie deschisă <input type="checkbox"/> Altele: [Indicați] |
| Procedura de achiziție repetată (după caz) | Nr:----- |
| Tipul obiectului contractului de achiziție/acordului-cadru | Bunuri <input type="checkbox"/> Servicii <input type="checkbox"/> Lucrări X |
| Obiectul achiziției | Lucrări de demolare și curățare a pereților interiori la blocul din str. Alexandru cel Bun, 111, mun. Chișinău |
| Cod CPV | 45100000-8 |
| Expunerea motivului/temeiului privind alegerea procedurii de atribuire (în cazul aplicării altor proceduri decât licitația deschisă) | ----- |
| Procedura de atribuire (se va indica din cadrul portalului guvernamental www.mtender.gov.md) | Nr: ocds-b3wdp1-MD-1713439220374 Link-ul: https://mtender.gov.md/tenders/ocds-b3wdp1-MD-1713439220374?tab=contract-notice Data publicării: 18.04.2024 |
| Platforma de achiziții publice utilizată | X achizitii.md; <input type="checkbox"/> e-licitatie.md; <input type="checkbox"/> yptender.md |
| Anunț de intenție publicat în BAP (după caz) | Data: ----- Link-ul:----- |
| Tehnici și instrumente specifice de atribuire (după caz) | <input type="checkbox"/> Acord-cadru <input type="checkbox"/> Sistem dinamic de achiziție <input type="checkbox"/> Licitatie electronică <input type="checkbox"/> Catalog electronic |
| Sursa de finanțare | X Buget de stat; <input type="checkbox"/> Buget CNAM; <input type="checkbox"/> Buget CNAS; <input type="checkbox"/> Surse externe; Alte surse: |
| Valoarea estimată (lei, fără TVA) | 1 197 789,41,00 |

3. Clarificări privind documentația de atribuire:

(Se va completa în cazul în care au fost solicitate clarificări)

| | |
|---|---|
| Data solicitării clarificărilor | 22.04.2024 / 15:03 |
| Denumirea operatorului economic | ----- |
| Expunerea succintă a solicitării de clarificare | Bună ziua, vă rugăm să atașați formularul F5 fără prețuri sau F1 desfășurat. Mulțumim pentru înțelegere |
| Expunerea succintă a răspunsului | bună ziua! Formularul F1 este atașat |
| Data transmiterii | 25.04.2024 / 16:47 |

| | |
|---------------------------------|--------------------|
| Data solicitării clarificărilor | 22.04.2024 / 16:29 |
| Denumirea operatorului economic | ----- |

| | |
|---|-------------------------------|
| Expunerea succintă a solicitării de clarificare | Care este sursa de finantare? |
| Expunerea succintă a răspunsului | Bugetul de stat |
| Data transmiterii | 25.04.2024 / 16:45 |

4. Modificări operate în documentația de atribuire:

(Se va completa în cazul în care au fost operate modificări)

| | |
|--|-------------------|
| Rezumatul modificărilor | ----- |
| Publicate în BAP/alte mijloacelor de informare (după caz) | ----- |
| Termen-limită de depunere și deschidere a ofertelor prelungit (după caz) | 04.05.2024 |

5. Până la termenul-limită (data 04.05.2024, ora 16:47), au depus oferta (11) ofertanți:

| Nr. | Denumirea operatorului economic | IDNO | Asociații/ administratorii |
|-----|---------------------------------|---------------|-------------------------------|
| 1. | Ludmila Agroconstructii | 1021600010681 | Ludmila Stanila |
| 2. | Fabianca | 1004600001446 | Victor Botolin |
| 3. | Unicons AI | 1010600015688 | Andrei Nigai |
| 4. | SRL SUD-TERRA | 1014611001799 | Natalia Protiuc |
| 5. | SRL IQ Fenster | 1017600025172 | C. Toma |
| 6. | MEDALMIR | 1014600019994 | Veaceslav Volcov |
| 7. | DSI Construct Grup SRL | 1014600043629 | Sergiu Demerji |
| 8. | Alexidar Grup | 1012600031745 | Igor Munteanu |
| 9. | LIVART PRIM SRL | 1012600038364 | Artur Carabadajac |
| 10. | DATACONS SERVICE | 1012605001057 | Igor Badan |
| 11. | KVM Cons SRL | 1010600042392 | Vasile Cojocaru |

6. Informații privind ofertele depuse și documentele de calificare și aferente DUAE prezentate de către operatorii economici, conform anexei.

| Denumire document | Denumirea operatorului economic | | | | | | | | | | | |
|--|---------------------------------|--------------------------|--------------------------|--------------------------|----------------|---------------|--------------------|---------------|---------------|------------------|---------------|---------------|
| | Ludmila Agroconstructii | Fabianca | Unicons AI | SRL SUD-TERRA | SRL IQ Fenster | MEDA LMIR | DSI Construct Grup | Alexidar Grup | LIVART PRIM | DATACONS SERVICE | KVM Cons | |
| Documentele ce constituie oferta <i>Se va consemna prin: prezentat(P), neprezentat(N), nu corespunde(NC)</i> | | | | | | | | | | | | |
| Propunerea tehnică (Formularele nr. 3, 5, 7) | P | P | P | P | Ne vizualizat | Ne vizualizat | Ne vizualizat | Ne vizualizat | Ne vizualizat | Ne vizualizat | Ne vizualizat | Ne vizualizat |
| Propunerea financiară | 714223,38 | 749735,90 | 781211,66 | 828643,42 | 843331,16 | 873112,22 | 877454,25 | 90452,56 | 98792,20 | 1044401 | 1047986,55 | |
| DUAE | P | P | P | P | Ne vizualizat | Ne vizualizat | Ne vizualizat | Ne vizualizat | Ne vizualizat | Ne vizualizat | Ne vizualizat | Ne vizualizat |
| Garanția pentru ofertă (1%) | prezentat. 7143 lei | prezentat. 7500 lei | N/P | prezentat. 10000 lei | Ne vizualizat | Ne vizualizat | Ne vizualizat | Ne vizualizat | Ne vizualizat | Ne vizualizat | Ne vizualizat | Ne vizualizat |
| Documente de calificare <i>Se va consemna prin: prezentat(P), neprezentat(N), nu corespunde(NC)</i> | | | | | | | | | | | | |
| Declarație privind valabilitatea ofertei – 60 z. | prezentat val.02.07.2024 | prezentat val.04.07.2024 | prezentat val.02.07.2024 | prezentat val.05.07.2024 | Ne vizualizat | Ne vizualizat | Ne vizualizat | Ne vizualizat | Ne vizualizat | Ne vizualizat | Ne vizualizat | Ne vizualizat |
| Grafic de executare a lucrărilor (luni) | 3 | 3 | N | 3 | Ne vizualizat | Ne vizualizat | Ne vizualizat | Ne vizualizat | Ne vizualizat | Ne vizualizat | Ne vizualizat | Ne vizualizat |
| Declarație privind experiența similară | P | P | P | P | Ne vizualizat | Ne vizualizat | Ne vizualizat | Ne vizualizat | Ne vizualizat | Ne vizualizat | Ne vizualizat | Ne vizualizat |
| Declarație privind lista principalelor lucrări executate | P | N | P | P | Ne vizualizat | Ne vizualizat | Ne vizualizat | Ne vizualizat | Ne vizualizat | Ne vizualizat | Ne vizualizat | Ne vizualizat |
| Declarație privind dotările specifice, utilajul și echipamentul necesar pentru îndeplinirea | P | P | P | P | Ne vizualizat | Ne vizualizat | Ne vizualizat | Ne vizualizat | Ne vizualizat | Ne vizualizat | Ne vizualizat | Ne vizualizat |

| | | | | | | | | | | | | |
|--|--------------------------|--------------------------|--------------------------|--------------------------|---------------|---------------|---------------|---------------|---------------|---------------|---------------|---------------|
| corespunzătoare a contractului | | | | | | | | | | | | |
| Declarație privind personalul de specialitate și/sau a experților propus/propuși pentru implementarea contractului | P | P | P | P | Ne vizualizat | Ne vizualizat | Ne vizualizat | Ne vizualizat | Ne vizualizat | Ne vizualizat | Ne vizualizat | Ne vizualizat |
| Lista subcontractanților și partea/părțile din contract care sunt îndeplinite de către aceștia | P Nu sunt | P Nu sunt | P | P | Ne vizualizat | Ne vizualizat | Ne vizualizat | Ne vizualizat | Ne vizualizat | Ne vizualizat | Ne vizualizat | Ne vizualizat |
| Informații privind asocierea | P Nu sunt | P Nu sunt | P | P | Ne vizualizat | Ne vizualizat | Ne vizualizat | Ne vizualizat | Ne vizualizat | Ne vizualizat | Ne vizualizat | Ne vizualizat |
| Aviz pentru participare la licitațiile publice de lucrări din domeniul construcțiilor și instalațiilor, valabil la data deschiderii ofertei | Prezentat val.19.04.2025 | Prezentat val.26.02.2025 | Prezentat val.06.02.2025 | Prezentat val.01.03.2025 | Ne vizualizat | Ne vizualizat | Ne vizualizat | Ne vizualizat | Ne vizualizat | Ne vizualizat | Ne vizualizat | Ne vizualizat |
| Dovada înregistrării persoanei juridice, în conformitate cu prevederile legale din țară în care ofertantul este stabilit | P | P | P | P | Ne vizualizat | Ne vizualizat | Ne vizualizat | Ne vizualizat | Ne vizualizat | Ne vizualizat | Ne vizualizat | Ne vizualizat |
| Informația privind lipsa datoriilor la Bugetul Public Național | P | P | P | P | Ne vizualizat | Ne vizualizat | Ne vizualizat | Ne vizualizat | Ne vizualizat | Ne vizualizat | Ne vizualizat | Ne vizualizat |
| Raport financiar | P | P | P | P | Ne vizualizat | Ne vizualizat | Ne vizualizat | Ne vizualizat | Ne vizualizat | Ne vizualizat | Ne vizualizat | Ne vizualizat |
| Deținerea certificatelor de calitate ISO 9001:2015 și ISO 4001: 2015 | P P | P P | P P | P P | Ne vizualizat | Ne vizualizat | Ne vizualizat | Ne vizualizat | Ne vizualizat | Ne vizualizat | Ne vizualizat | Ne vizualizat |
| Cifra de afaceri medie anuală, perioada ultimii trei ani. Minim: 2 mil lei | 1,357 mii lei | 16,898 mii lei | 25,937 mii lei | 56,127 mii lei | Ne vizualizat | Ne vizualizat | Ne vizualizat | Ne vizualizat | Ne vizualizat | Ne vizualizat | Ne vizualizat | Ne vizualizat |

(Informația privind denumirea documentelor prezentate se va indica în conformitate cu cerințele din documentația de atribuire și se va consemna prin: **prezentat, neprezentat, nu corespunde** (în cazul când documentul a fost prezentat, dar nu corespunde cerințelor de calificare))

7. Informația privind corespunderea ofertelor cu cerințele solicitate:

| Denumire a lotului | Denumirea operatorului economic | Prețul ofertei (fără TVA)* | Cantitate și unitate de măsură | Corespunderea cu cerințele de calificare | Corespunderea cu specificațiile tehnice |
|---------------------|---------------------------------|----------------------------|--------------------------------|--|---|
| Lucrări de demolare | Ludmila Agroconstrucții | 714 223,38 | 1 | - | - |
| | Fabianca | 749 735,90 | 1 | + | + |

* În cazul utilizării licitației electronice se va indica prețul ofertei finale (Informația privind "Corespunderea cu cerințele de calificare" și "Corespunderea cu specificațiile tehnice", se va consemna prin: „+” în cazul corespunderii și prin „-” în cazul necorespunderii)

8. Pentru elucidarea unor neclarități sau confirmarea unor date privind corespunderea ofertei cu cerințele stabilite în documentația de atribuire (inclusiv justificarea prețului anormal de scăzut) s-a solicitat:

| Data solicitării | Operatorul economic | Informația solicitată | Rezumatul răspunsului operatorului economic |
|------------------|---------------------|-----------------------|---|
|------------------|---------------------|-----------------------|---|

| | | | |
|-------------------|---------------------|--|-----------|
| 16.05.2024 | Fabianca SRL | Suplimentarea documentelor justificative, cu Declarația privind lista principalelor lucrări în ultimul an. Clarificarea termenului de executare a lucrărilor | Prezentat |
|-------------------|---------------------|--|-----------|

9. Ofertanții respinși/descalificați:

| Denumirea operatorului economic | Motivul respingerii/descalificării |
|---------------------------------|--|
| Ludmila Agroconstructii | În rezultatul examinării documentelor justificative depuse s-a constatat că Ofertantul nu întrunește condițiile de calificare și anume pct.16, subpct.4 din Anunțul de participare, care stipulează o cifră medie de afaceri pe perioada ultimilor 3 ani de min. 2 mil. lei. Potrivit informațiilor prezentat cifra medie de afaceri pentru ultimii 3 ani este de 1,357 mii lei. Astfel, ofertantul nu întrunește cerințele minime de calificare și oferta urmează a fi respinsă. |

10. Modalitatea de evaluare a ofertelor:

Pentru fiecare lot X

Pentru mai multe loturi cumulate

Pentru toate loturile

Alte limitări privind numărul de loturi care pot fi atribuite aceluiași ofertant: *[Indicați]*

Justificarea deciziei de a nu atribui contractul pe loturi: _____

11. Criteriul de atribuire aplicat:

Prețul cel mai scăzut X

Costul cel mai scăzut

Cel mai bun raport calitate-preț

Cel mai bun raport calitate-cost

(În cazul în care în cadrul procedurii de atribuire sunt aplicate mai multe criterii de atribuire, se vor indica toate criteriile de atribuire aplicate și denumirea loturilor aferente)

12. Informația privind factorii de evaluare aplicați:

(Se va completa pentru loturile care au fost atribuite în baza criteriilor: cel mai bun raport calitate-preț sau cel mai bun raport calitate-cost)

| Factorii de evaluare | | Valoarea din ofertă | Punctajul calculat |
|-----------------------------------|---------|---------------------|--------------------|
| Denumirea operatorului economic 1 | | | Total |
| Denumire factorul 1 | Pondere | ----- | ----- |
| Denumire factorul n | Pondere | | |
| Denumirea operatorului economic n | | | Total |
| Denumire factorul 1 | Pondere | ----- | ----- |
| Denumire factorul n | Pondere | | |

13. Reevaluarea ofertelor:

(Se va completa în cazul în care ofertele au fost reevaluate repetat)

| | |
|--------------------------------------|-------|
| Motivul reevaluării ofertelor | ----- |
| Modificările operate | ----- |

14. În urma examinării, evaluării și comparării ofertelor depuse în cadrul procedurii de atribuire s-a decis:

Atribuirea contractului de achiziție publică/acordului-cadru:

| Denumirea lotului | Denumirea operatorului economic | Cantitate și unitate de măsură | Prețul unitar (fără TVA) | Prețul total (fără TVA) | Prețul total (cu TVA) |
|----------------------------|---------------------------------|--------------------------------|--------------------------|-------------------------|-----------------------|
| <i>Lucrări de demolare</i> | Fabianca SRL | 1 | 749 735,90 | 749 735,90 | 899 683,07 |

15. Informarea operatorilor economici despre deciziile grupului de lucru pentru achiziții:

| Denumirea operatorului economic | Data transmiterii | Modalitatea de transmitere |
|---------------------------------|-------------------|----------------------------|
| Ludmila Agroconstructii | 20.05.2024 | e-mail |
| Fabianca | 20.05.2024 | e-mail |
| Unicons AI | 20.05.2024 | e-mail |
| SRL SUD-TERRA | 20.05.2024 | e-mail |
| SRL IQ Fenster | 20.05.2024 | e-mail |
| MEDALMIR | 20.05.2024 | e-mail |
| DSI Construct Grup SRL | 20.05.2024 | e-mail |
| Alexidar Grup | 20.05.2024 | e-mail |
| LIVART PRIM SRL | 20.05.2024 | e-mail |
| DATACONS SERVICE | 20.05.2024 | e-mail |

(Informarea operatorilor economici implicați în procedura de atribuire despre deciziile grupului de lucru pentru achiziții se realizează în conformitate cu prevederile art. 31 al Legii nr. 131 din 3 iulie 2015 privind achizițiile publice)

16. Termenul de așteptare pentru încheierea contractului:

| | |
|---|--|
| În cazul în care valoarea estimată a contractului este mai mică decât pragurile prevăzute la art. 2 alin. (3) al Legii nr. 131 din 3 iulie 2015 privind achizițiile publice | <input checked="" type="checkbox"/> 6 zile în cazul transmiterii comunicării prin mijloace electronice și/sau fax <input type="checkbox"/> |
| | <input type="checkbox"/> 11 zile în cazul netransmiterii comunicării prin mijloace electronice și/sau fax <input type="checkbox"/> |
| În cazul în care valoarea estimată a contractului este egală sau mai mare decât pragurile prevăzute la art. 2 alin. (3) al Legii nr. 131 din 3 iulie 2015 privind achizițiile publice | <input type="checkbox"/> 11 zile în cazul transmiterii comunicării prin mijloace electronice și/sau fax <input type="checkbox"/> |
| | <input type="checkbox"/> 16 zile în cazul netransmiterii comunicării prin mijloace electronice și/sau fax <input type="checkbox"/> |

(Selectați termenul de așteptare respectat. Calcularea termenelor prevăzute de Legea nr. 131 din 3 iulie 2015 privind achizițiile publice, inclusiv a termenelor de așteptare, se efectuează în conformitate cu prevederile TITLULUI IV Capitolul I (Calcularea Termenului) al Codului Civil al Republicii Moldova).

17. Contractul de achiziție/acordul-cadru încheiat:

| Denumire a operatorului economic | IDNO | Întreprinderea: Cu capital autohton/ Cu capital mixt/asocier/ Cu capital străin | Numărul și data contractului | | Cod CPV | Valoarea contractului | | Termen de valabilitate al contractului | Termenul limită de executare a contractului |
|----------------------------------|---------------|--|------------------------------|------------|-----------|-----------------------|--------------|--|---|
| | | | | | | fără TVA | Inclusiv TVA | | |
| FABIANCA SRL | 1004600001446 | autohton | /24 | 28.05.2024 | 4240000-0 | 749735,90 | 899.683,07 | 31.12.2024 | 3 luni |

18. Informația privind achiziții publice durabile (achiziții verzi)

(rubrica dată se completează doar în cazul în care la procedura de achiziție publică au fost aplicate criteriile de durabilitate și s-a încheiat contract/contracte pentru lot/loturi pentru care au fost aplicate criteriile de durabilitate):

| | |
|---|--|
| Au fost aplicate criteriile pentru achiziții publice durabile (achiziții verzi)? | (DA/NU) _____ |
| Valoarea de achiziție cu TVA din contract/ contracte a lotului/loturilor pentru care au fost aplicate criteriile de durabilitate (lei MD): | _____ (indicați suma cu TVA) |
| Codul CPV al lotului/loturilor pentru care au fost aplicate criteriile de durabilitate: | |
| Criteriul de atribuire pentru lotul/loturile pentru care au fost aplicate criteriile de durabilitate: | Prețul cel mai scăzut <input type="checkbox"/> Costul cel mai scăzut <input type="checkbox"/> Cel mai bun raport calitate-preț <input type="checkbox"/> Cel mai bun raport calitate-cost <input type="checkbox"/> |

Prin prezenta dare de seamă, grupul de lucru declară că termenul de așteptare pentru încheierea contractului/contractelor indicate a fost respectat (exceptând cazurile prevăzute de art. 32 alin. (3) al Legii nr. 131 din 3 iulie 2015 privind achizițiile publice), precum și că în cazul depunerii contestațiilor și/sau recepționării rapoartelor de monitorizare, acestea au fost examinate și soluționate.

Prin prezenta dare de seamă, grupul de lucru pentru achiziții confirmă corectitudinea desfășurării procedurii de achiziție, fapt pentru care poartă răspundere conform prevederilor legale în vigoare.

Conducătorul grupului de lucru pentru achiziții:

Ion DONEA

(Nume, Prenume)

(Semnătura)

DARE DE SEAMĂ
de atribuire a contractului de achiziții publice
Nr. 3 din 21.05.2024

Date cu privire la autoritatea contractantă:

| | |
|--|------------------------------------|
| Denumirea autorității contractante | Școala Profesională din or.Ungheni |
| Localitate | Mun. Ungheni |
| IDNO | 1007609001831 |
| Adresa | Str. Ștefan cel Mare nr. 149 |
| Număr de telefon | 0236 3 38 35 |
| Număr de fax | 0236 3 40 33 |
| E-mail oficial | spungheni2018@gmail.com |
| Adresa de internet | www.spungheni.md |
| Persoana de contact (nume, prenume, telefon, e-mail) | Talpă Veronica |

Date cu privire la procedura de atribuire:

| | |
|---|---|
| Tipul procedurii de atribuire aplicate | <input type="checkbox"/> Licitație deschisă |
| Procedura de achiziție repetată (după caz) | Nr: |
| Tipul obiectului contractului de achiziție/acordului-cadru | Bunuri |
| Obiectul achiziției | Vopsele și material de acoperire a pereților |
| Cod CPV | 44111400-5 |
| Expunerea motivului/temeiului privind alegerea procedurii de atribuire (în cazul aplicării altor proceduri decât licitația deschisă) | |
| Procedura de atribuire (se va indica din cadrul portalului guvernamental www.mtender.gov.md) | Nr: Ocds-b3wdpl-MD-1713426907260 EV 1713428646981 |
| | Link-ul: |
| | Data publicării: 17.04.2024 |
| Platforma de achiziții publice utilizată | <input type="checkbox"/> e-licitatie.md; |
| Procedura a fost inclusă în planul de achiziții publice a autorității contractante | Data: |
| | Link-ul:http: |
| Anunț de intenție publicat în BAP (după caz) | |
| Tehnici și instrumente specifice de atribuire (după caz) | <input type="checkbox"/> Acord-cadru <input type="checkbox"/> Sistem dinamic de achiziție <input checked="" type="checkbox"/> Licitație electronică <input type="checkbox"/> Catalog electronic |
| Sursa de finanțare | <input type="checkbox"/> Buget de stat; |
| Valoarea estimată (lei, fără TVA) | 39895,00 lei |

Clarificări privind documentația de atribuire:

(Se va completa în cazul în care au fost solicitate clarificări)

| | |
|---|---|
| Data solicitării clarificărilor | 18.04.2024 |
| Denumirea operatorului economic | |
| Expunerea succintă a solicitării de clarificare | Stimat Domn/ • Doamnă, Solicităm adăugarea unui grafic de livrări a bunurilor. Această adăugare ar facilita urmărirea progresului livrărilor și ar putea și să prevină potențialele discrepante sau întârzieri în procesul de livrare. |
| Expunerea succintă a răspunsului | Bună ziua! Nu vedem necesitatea unui grafic de livrări, Bunurile pot fi livrate tot volumul la o dată convenită de către părțile contractante după semnarea contractului. |

| | |
|---|--|
| Data transmiterii | 18.04.2024 |
| Data solicitării clarificărilor | 18.04.2024 |
| Denumirea operatorului economic | |
| Expunerea succintă a solicitării de clarificare | Buna ziua! Daca e posibil, rugam sa incarcati aici documentatia standard si un format WORD pentru a facilita un pic lucrul ofertantului. Multumim! |
| Expunerea succintă a răspunsului | Bună ziua! Contactați-ne în privat și rezolvăm. |
| Data transmiterii | 19.04.2024 |

Modificări operate în documentația de atribuire: **Nu au fost**.

| | |
|--|--|
| Rezumatul modificărilor | |
| Publicate în BAP/alte mijloacelor de informare (după caz) | |
| Termen-limită de depunere și deschidere a ofertelor prelungit (după caz) | |

Până la termenul-limită (data 02.05.2024, ora 08 : 00), au depus oferta 2 ofertanți:

| Nr. | Denumirea operatorului economic | IDNO | Asociații/ administratorii |
|-----|---------------------------------|---------------|-------------------------------|
| 1. | SC „LANGRAFT,, SRL | 1005606001179 | Rusu Lilian |
| 2. | SC „Velias Group,, SRL | 1003600076636 | Iachim Ludmila |

Informații privind ofertele depuse și documentele de calificare și aferente DUAE prezentate de către operatorii economici:

| Denumire document | Denumirea operatorului economic | | |
|---|---------------------------------|--------------------|--|
| | SRL „Langraft „ | SRL „VeliasGroup,, | |
| Documentele ce constituie oferta (Se va consmna prin: prezentat, neprezentat, nu corespunde) | | | |
| Propunerea tehnică | Prezentat | Prezentat | |
| Propunerea financiară | Prezentat | Prezentat | |
| DUAE | Prezentat | Prezentat | |
| Documente de calificare Se va consmna prin: prezentat, neprezentat, nu corespunde | | | |
| Demonstrarea eligibilității de către ofertant/candidat | Prezentat | Prezentat | |
| Demonstrarea capacității de exercitare a activității profesionale – certificate de înregistrare, extras | Prezentat | Prezentat | |
| Demonstrarea capacității economice și financiare – certificate fiscal raport financiar | | | |

(Informația privind denumirea documentelor prezentate se va indica în conformitate cu cerințele din documentația de atribuire și se va consmna prin: **prezentat, neprezentat, nu corespunde** (în cazul când documentul a fost prezentat, dar nu corespunde cerințelor de calificare))

Informația privind corespunderea ofertelor cu cerințele solicitate:

| Informația privind corespunderea ofertelor cu cerințele solicitate | Denumirea operatorului economic | Prețul ofertei (fără TVA) | Cantitatea și unitatea de măsură | Correspondența cu cerințele de calificare | Correspondența cu specificațiile tehnice |
|--|---------------------------------|---------------------------|----------------------------------|---|--|
| | | | | | |

| | | | | | |
|---|--------------------|-----------|----------|---|---|
| Vopsea acrilică pentru lucrări interioare | SRL „Langraft,, | 8900.00 | 450 kg | + | - |
| | SRL „Velias Grup,, | 9855.00 | | + | - |
| Vopsea email alchidică PF-115- Roșu-Cafeniu | SRL „Langraft,, | 13 455.00 | 248,4 kg | + | + |
| Vopsea email alchidică PF-115- albă | SRL „Langraft,, | 3 125.59 | 56,7 kg | + | + |
| Vopsea email alchidică PF-115- galben | SRL „Langraft,, | 112.50 | 1.8 kg | + | + |
| Vopsea email alchidică PF-115- albastru deschis | SRL „Langraft,, | 112.50 | 1.8 kg | + | + |
| Vopsea email alchidică PF-115- Gri | SRL „Langraft,, | 1 395.00 | 27 kg | + | + |
| Vopsea email alchidică PF-115- negru | SRL „Langraft,, | 418.50 | 8.1 kg | + | + |
| Vopsea email alchidică PF-115-roșie | SRL „Langraft,, | 67.50 | 0.9 kg | + | + |
| Diluant pentru vopsea email alchidică | SRL „Langraft,, | 945.00 | 31.5 lit | + | + |

* În cazul utilizării licitației electronice se va indica prețul ofertei finale (Informația privind "Corespunderea cu cerințele de calificare" și "Corespunderea cu specificațiile tehnice", se va consemna prin: „+” în cazul corespunderii și prin „-” în cazul necorespunderii)

Pentru elucidarea unor neclarități sau confirmarea unor date privind corespunderea ofertei cu cerințele stabilite în documentația de atribuire (inclusiv justificarea prețului anormal de scăzut) s-a solicitat:

| Data solicitării | Operatorul economic | Informația solicitată | Rezumatul răspunsului operatorului economic |
|------------------|---------------------|-----------------------|---|
| | | | |

Ofertanții respinși/descalificați:

| Denumirea operatorului economic | Motivul respingerii/descalificării |
|---------------------------------|---|
| SRL „Langraft,, | <p>Lotul 1 „ Vopsea acrilică pentru lucrări interioare „ au fost refuzate în conformitate cu art 69 aln. 6 lit. b „ oferta nu corespunde cerințelor expuse în documentația de atribuire,, pe motiv că în documentația de atribuire la rubrica „ Specificarea tehnică deplină solicitată Standard de referință,, a fost solicitat : Vopsea siliconată , lavabilă, elastică, ecologică , fără miros. Ambalata în recipiente de plastic (căldări) a câte 10kg-15kg. Grandde luciat; Consum specific: suprafețe netede – 70-75 ml/m2 .</p> <p>Dar de către Agentul economic a fost propusă: Vopsea lavabilă latex mat acrilica de interior Compoziție: Rașină sintetică în dispersie apoasă, pigmenti, material de umplură, aditivi. Consum</p> |

| | |
|---------------------|---|
| | specific 0.13-017 kg/m ² (variază în funcție de modul de aplicare natura și pregătirea suprafeței. |
| SRL „ Velias Grup,, | Lotul 1 „ Vopsea acrilică pentru lucrări interioare „ a fost refuzat în conformitate cu LP 131/2015 art. 69 aln. 6 lit. b „ oferta nu corespunde cerințelor expuse în documentația de atribuire,, pe motiv că în documentația de atribuire la rubrica „ Specificarea tehnică deplină solicitată Standard de referință,, a fost solicitat : Vopsea siliconată , lavabilă, elastică, ecologică , fără miros, Ambalată în recipiente de plastic (căldări) a câte 10kg-15kg. Grande luciu-mat; Consum specific: suprafețe netede – 70-75 ml/m ² ., Dar de către Agentul economic a fost propusă: Vopsea lavabilă pe baza acrilică. Consum normat 0,10-0,25 kg/m ² în funcție de modul de aplicare, natura și pregătirea suprafețelor. |

Modalitatea de evaluare a ofertelor:

Pentru fiecare lot

Pentru mai multe loturi cumulate

Pentru toate loturile

Alte limitări privind numărul de loturi care pot fi atribuite aceluiași ofertant: *[Indicați]*

Justificarea deciziei de a nu atribui contractul pe loturi: _____

Criteriul de atribuire aplicat:

Prețul cel mai scăzut

Costul cel mai scăzut

Cel mai bun raport calitate-preț

Cel mai bun raport calitate-cost

(În cazul în care în cadrul procedurii de atribuire sunt aplicate mai multe criterii de atribuire, se vor indica toate criteriile de atribuire aplicate și denumirea loturilor aferente)

Informația privind factorii de evaluare aplicați: Nu au fost atribuite loturi în baza criteriilor :cel mai bun raport calitate-preț sau

(Se va completa pentru loturile care au fost atribuite în baza criteriilor: cel mai bun raport calitate-preț sau cel mai bun raport calitate-cost)

| Factorii de evaluare | | Valoarea din ofertă | Punctajul calculat |
|-----------------------------------|---------|---------------------|--------------------|
| Denumirea operatorului economic 1 | | | Total |
| Denumire factorul 1 | Pondere | | |
| Denumire factorul n | Pondere | | |
| Denumirea operatorului economic n | | | Total |
| Denumire factorul 1 | Pondere | | |
| Denumire factorul n | Pondere | | |

Reevaluarea ofertelor:

(Se va completa în cazul în care ofertele au fost reevaluate repetat)

| | |
|--------------------------------------|--|
| Motivul reevaluării ofertelor | |
| Modificările operate | |

În urma examinării, evaluării și comparării ofertelor depuse în cadrul procedurii de atribuire s-a decis:
Atribuirea contractului de achiziție publică/acordului-cadru:

| Denumirea lotului | Denumirea operatorului economic | Cantitate și unitate de măsură | Prețul inclus (fără TVA) | Prețul total (fără TVA) | Prețul total (inclusiv TVA) |
|---|---------------------------------|--------------------------------|--------------------------|-------------------------|-----------------------------|
| Vopsea email alchidică PF - 115- roșu cafeniu | SRL,, Langraft,, | 248.4 kg | 54.17 | 13455.00 | 16146.00 |
| Vopsea email alchidică PF - 115- albă | SRL,, Langraft,, | 56.7 kg | 55.13 | 3125.59 | 3750.71 |
| Vopsea email alchidică PF - 115- galben | SRL,, Langraft,, | 1.8 kg | 62.50 | 112.50 | 135.00 |
| Vopsea email alchidică PF - 115- albastru deschis | SRL,, Langraft,, | 1.8 kg | 62.50 | 112.50 | 135.00 |
| Vopsea email alchidică PF - 115- gri | SRL,, Langraft,, | 27 kg | 51.67 | 1395.00 | 1674.00 |
| Vopsea email alchidică PF - 115- negru | SRL,, Langraft,, | 8.1 kg | 51.67 | 418.50 | 502.20 |
| Vopsea email alchidică PF - 115- roșie | SRL,, Langraft,, | 0.9 kg | 75.00 | 67.50 | 81.00 |
| Diluant pentru vopsea email alchidică | SRL,, Langraft,, | 31.5 lit | 30.00 | 945.00 | 1134.00 |

Anularea procedurii de achiziție publică:

În temeiul art. 71 alin. __ lit __.

Argumentare: _____

Informarea operatorilor economici despre deciziile grupului de lucru pentru achiziții:

| Denumirea operatorului economic | Data transmiterii | Modalitatea de transmitere |
|---------------------------------|-------------------|----------------------------|
| SC „LANGRAFT,, SRL | 08.05.2024 | e-mail |
| SC „Velias Group,, SRL | 08.05.2024 | e-mail |

(Informarea operatorilor economici implicați în procedura de atribuire despre deciziile grupului de lucru pentru achiziții se realizează în conformitate cu prevederile art. 31 al Legii nr. 131 din 3 iulie 2015 privind achizițiile publice)

Termenul de așteptare pentru încheierea contractului:

| | |
|---|--|
| În cazul în care valoarea estimată a contractului este mai mică decât pragurile prevăzute la art. 2 alin. (3) al Legii nr. 131 din 3 iulie 2015 privind achizițiile publice | <input checked="" type="checkbox"/> 6 zile în cazul transmiterii comunicării prin mijloace electronice și/sau fax <input type="checkbox"/> |
| | <input type="checkbox"/> 11 zile în cazul netransmiterii comunicării prin mijloace electronice și/sau fax <input type="checkbox"/> |
| În cazul în care valoarea estimată a contractului este egală sau mai mare decât pragurile prevăzute la art. 2 alin. (3) al Legii nr. 131 din 3 iulie 2015 privind achizițiile publice | <input type="checkbox"/> 11 zile în cazul transmiterii comunicării prin mijloace electronice și/sau fax <input type="checkbox"/> |
| | <input type="checkbox"/> 16 zile în cazul netransmiterii comunicării prin mijloace electronice și/sau fax <input type="checkbox"/> |

(Selectați termenul de așteptare respectat. Calcularea termenelor prevăzute de Legea nr. 131 din 3 iulie 2015 privind achizițiile publice, inclusiv a termenelor de așteptare, se efectuează în conformitate cu prevederile TITLULUI IV Capitolul I (Calcularea Termenului) al Codului Civil al Republicii Moldova).

Contractul de achiziție/acordul-cadru încheiat:

| Denumirea operatorului economic | Întreprinderea: Cu capital autohton/ Cu capital mixt/asociere/ Cu capital străin | Numărul și data contractului/ acordului-cadru | | Cod CPV | Valoarea contractului | | Termen de valabilitate al contractului/ acordului-cadru |
|---------------------------------|---|--|------------|------------|-----------------------|--------------|--|
| | | | | | fără TVA | inclusiv TVA | |
| SRL „Langraft „ | Capital autohton | 36 | 20.05.2024 | 44111400-5 | 19 631.59 | 23 557.91 | 20.05.2024- 31.12.2024 |

Informația privind achiziții publice durabile (achiziții verzi) (rubrica dată se completează doar în cazul în care la procedura de achiziție publică au fost aplicate criteriile de durabilitate și s-a încheiat contract/contracte pentru lot/loturi pentru care au fost aplicate criteriile de durabilitate):

| | |
|--|--|
| Au fost aplicate criteriile pentru achiziții publice durabile (achiziții verzi)? | (DA/NU)_ |
| Valoarea de achiziție cu TVA din contract/ contracte a lotului/loturilor pentru care au fost aplicate criteriile de durabilitate (lei MD): | (indicați suma cu TVA) |
| Codul CPV al lotului/loturilor pentru care au fost aplicate criteriile de durabilitate: | |
| Criteriul de atribuire pentru lotul/loturile pentru care au fost aplicate criteriile de durabilitate: | Prețul cel mai scăzut <input type="checkbox"/> Costul cel mai scăzut <input type="checkbox"/> Cel mai bun raport calitate-preț <input type="checkbox"/> Cel mai bun raport calitate-cost <input type="checkbox"/> |

Prin prezenta dare de seamă, grupul de lucru declară că termenul de așteptare pentru încheierea contractului/contractelor indicate a fost respectat (exceptând cazurile prevăzute de art. 32 alin. (3) al Legii nr. 131 din 3 iulie 2015 privind achizițiile publice), precum și că în cazul depunerii contestațiilor și/sau recepționării rapoartelor de monitorizare, acestea au fost examinate și soluționate.

Prin prezenta dare de seamă, grupul de lucru pentru achiziții confirmă corectitudinea desfășurării procedurii de achiziție, fapt pentru care poartă răspundere conform prevederilor legale în vigoare.

Conducătorul grupului de lucru pentru achiziții:

Talpă Veronica
(Nume, Prenume)



DARE DE SEAMĂ

de atribuire a contractului de achiziții publice x
 de încheiere a acordului-cadru
 de anulare a procedurii de atribuire

Nr.01 din 28.05.2024

1. Date cu privire la autoritatea contractantă:

| | |
|--|--|
| Denumirea autorității contractante | Primaria satului Oxentea |
| Localitate | s.Oxentea r-nul Dubasari |
| IDNO | 1007601008421 |
| Adresa | s.Oxentea r-nul Dubasari |
| Număr de telefon | 0248 56 236/0248 56 786 |
| Număr de fax | 0248 56 236 |
| E-mail oficial | primariaoxentea@gmail.com |
| Adresa de internet | |
| Persoana de contact(<i>nume, prenume, telefon, e-mail</i>) | Portarescu Rodica,rodicaport@mail.ru,069830520 |

2. Date cu privire la procedura de atribuire:

| | |
|---|--|
| Tipul procedurii de atribuire aplicate | <input checked="" type="checkbox"/> Cererea ofertelor de prețuri <input type="checkbox"/> Licitație deschisă <input type="checkbox"/> Altele: |
| Procedura de achiziție repetată (<i>după caz</i>) | Nr: |
| Tipul obiectului contractului de achiziție/acordului-cadru | Bunuri <input type="checkbox"/> Servicii <input type="checkbox"/> Lucrări <input checked="" type="checkbox"/> x |
| Obiectul achiziției | Lucrari de reparație capitală a unor sectoare de drum din s.Oxentea r.Dubasari |
| Cod CPV | 45200000-9 |
| Expunerea motivului/temeiului privind alegerea procedurii de atribuire (<i>în cazul aplicării altor proceduri decât licitația deschisă</i>) | |
| Procedura de atribuire (<i>se va indica din cadrul portalului guvernamental www.mtender.gov.md</i>) | Nr: 21221069 Link-ul:ocds-b3wdp1-MD-17140320682943 Data publicării:25.04.2024 |
| Platforma de achiziții publice utilizată | <input checked="" type="checkbox"/> achizitii.md; <input type="checkbox"/> e-licitatie.md; <input type="checkbox"/> yptender.md |
| Procedura a fost inclusă în planul de achiziții publice a autorității contractante | <input type="checkbox"/> Da <input type="checkbox"/> Nu Link-ul către planul de achiziții publice publicat: |
| Anunț de intenție publicat în BAP (<i>după caz</i>) | Data: Link-ul: |
| Tehnici și instrumente specifice de atribuire (<i>după caz</i>) | <input type="checkbox"/> Acord-cadru <input type="checkbox"/> Sistem dinamic de achiziție <input type="checkbox"/> Licitație electronică <input type="checkbox"/> Catalog electronic |
| Sursa de finanțare | <input checked="" type="checkbox"/> Buget de stat; <input type="checkbox"/> Buget CNAM; <input type="checkbox"/> Buget CNAS; <input type="checkbox"/> Surse externe; <input type="checkbox"/> Alte surse: <i>[Indicați]</i> |
| Valoarea estimată (<i>lei, fără TVA</i>) | 643167,17 |

3. Clarificări privind documentația de atribuire:

| | |
|---|--|
| Data solicitării clarificărilor | |
| Denumirea operatorului economic | |
| Expunerea succintă a solicitării de clarificare | |
| Expunerea succintă a răspunsului | |
| Data transmiterii | |

4. Modificări operate în documentația de atribuire:

(Se va completa în cazul în care au fost operate modificări)

| | |
|--|---|
| Rezumatul modificărilor | |
| Publicate în BAP/altemijloacelor de informare (după caz) | [Indicați sursa utilizată și data publicării] |
| Termen-limită de depunere și deschidere a ofertelor prelungit (după caz) | [Indicați numărul de zile] |

5. Până la termenul-limită (data 17.05.2024 __, ora 14 : 00), au depus oferta _4(patru)_ ofertanți:

| Nr. | Denumirea operatorului economic | IDNO | Asociații/ administratorii |
|-----|---------------------------------|---------------|-------------------------------|
| 1. | S.R.L.MARNICMIH | 1003600021577 | Nicolae Rozembac |
| 2. | S.R.L.Profact Construct | 1010600024992 | Costis Ion |
| 3. | S.R.L.Pomixnord | 1008600013287 | Parasciuc Vadim |
| 4. | SA Drumuri Criuleni | 1003600095963 | Alexandru Popov |

6. Informații privind ofertele depuse și documentele de calificare și aferente DUAE prezentate de către operatorii economici:

| Denumire document | Operator economic nr.1 | Operator economic nr.2 | Operator economic nr.3 | Operator economic nr.4 |
|--|------------------------|------------------------|------------------------|------------------------|
| | Group One S.R.L. | S.A.Drumuri Criuleni | SC Autocaravana S.R.L. | SC Luxgaz S.R.L. |
| Propunerea tehnică | prezentat | neprezentat | neprezentat | neprezentat |
| Propunereafinanciară | prezentat | neprezentat | neprezentat | neprezentat |
| DUAE | prezentat | prezentat | prezentat | prezentat |
| Garanția pentru ofertă (după caz) | prezentat | neprezentat | neprezentat | neprezentat |
| Dovada înregistrării persoanei juridice, în conformitate cu prevederile legale din țara în care prezentat ofertantul este stabilit | prezentat | neprezentat | neprezentat | prezentat |
| Certificat de efectuare sistematică a plății impozitelor contribuțiilor | prezentat | neprezentat | neprezentat | prezentat |
| Cerificat de atribuire a contului bancar | prezentat | neprezentat | neprezentat | neprezentat |
| Informații generale despre ofertant | prezentat | neprezentat | neprezentat | neprezentat |
| Ultimul raport financiar | prezentat | neprezentat | neprezentat | neprezentat |
| Cifra de afaceri anuală perioada anului precedent min. 1mln. lei | prezentat | neprezentat | neprezentat | neprezentat |
| Cifra de afaceri anuală perioada ultimilor 3 ani min.5 | prezentat | neprezentat | neprezentat | neprezentat |

| | | | | |
|---|-----------|-------------|-------------|-------------|
| mIn lei | | | | |
| Graficul de executie a lucrarilor | prezentat | neprezentat | neprezentat | neprezentat |
| Declaratie privind experienta similara | prezentat | neprezentat | neprezentat | neprezentat |
| Demonstrarea experientei OE in ultimul an de activitate aferent obiectului ce urmeaza a fi atribuit | prezentat | neprezentat | neprezentat | neprezentat |
| Declaratie privind dotarile specifice ,utilajul si echipamentul necesar pentru indeplinirea corespunzatoare a obiectului contractului | prezentat | neprezentat | neprezentat | neprezentat |
| Declaratie privind personalul de specialitate pentru implimentarea contractului | prezentat | neprezentat | neprezentat | neprezentat |

(Informația privind denumirea documentelor prezentate se va indica în conformitate cu cerințele din documentația de atribuire și se va consemna prin: **prezentat, neprezentat, nu corespunde** (în cazul când documentul a fost prezentat, dar nu corespunde cerințelor de calificare))

7. Informația privind corespunderea ofertelor cu cerințele solicitate:

| Denumirea lotului | Denumirea operatorului economic | Prețul ofertei (fără TVA)* | Cantitate și unitate de măsură | Correspondența cu cerințele de calificare | Correspunde reea cu specificațiile tehnice |
|--|---------------------------------|----------------------------|--------------------------------|---|--|
| Lucrari de reparatie capitala a unor sectoare de drum din s.Oxentea r.Dubasari | S.R.L.Marnicmih | 497012.19 | lucrari | + | + |
| | S.R.L.Profact Construct | 546013.78 | lucrari | - | - |
| | S.R.L.Pomixnord | 548654.36 | lucrari | - | - |
| | SA Drumuri Criuleni. | 572177.27 | lucrari | - | - |

* În cazul utilizării licitației electronice se va indica prețul ofertei finale
(Informația privind "Correspondența cu cerințele de calificare" și "Correspondența cu specificațiile tehnice", se va consemna prin: „+” în cazul corespunderii și prin „-” în cazul necorespunderii)

8. Pentru elucidarea unor neclarități sau confirmarea unor date privind corespunderea ofertei cu cerințele stabilite în documentația de atribuire (inclusiv justificarea prețului anormal de scăzut) s-a solicitat:

| Data solicitării | Operatorul economic | Informația solicitată | Rezumatul răspunsului operatorului economic |
|------------------|---------------------|--|---|
| 20.05.2024 | S.R.L.MARNICMIH | Explicatii detalii precizari privind oferta prezentata | Material de constructie utilizate sunt procurate direct de la producători ,utilajul si tehnica special modernă proprie ,mijloace de transport proprii, personal calificat |

9. Ofertanții respinși/descalificați:

| Denumirea operatorului economic | Motivul respingerii/descalificării |
|---------------------------------|------------------------------------|
| S.R.L.Profact Construct | Oferta preț mai mare |
| S.R.L.Pomixnord | Oferta preț mai mare |
| Sa Drumuri Criuleni | Oferta preț mai mare |
| | |
| | |
| | |

10. Modalitatea de evaluare a ofertelor:

Pentru fiecare lot

Pentru mai multe loturi cumulate

Pentru toate loturile

Alte limitări privind numărul de loturi care pot fi atribuite aceluiași ofertant: *[Indicați]*

Justificarea deciziei de a nu atribui contractul pe loturi: _____

11. Criteriul de atribuire aplicat:

Prețul cel mai scăzut

Costul cel mai scăzut

Cel mai bun raport calitate-preț

Cel mai bun raport calitate-cost

(În cazul în care în cadrul procedurii de atribuire sunt aplicate mai multe criterii de atribuire, se vor indica toate criteriile de atribuire aplicate și denumirea loturilor aferente)

12. Informația privind factorii de evaluare aplicați:

(Se va completa pentru loturile care au fost atribuite în baza criteriilor: cel mai bun raport calitate-preț sau cel mai bun raport calitate-cost)

| Factorii de evaluare | | Valoarea din ofertă | Punctajul calculat |
|-----------------------------------|---------|---------------------|--------------------|
| Denumirea operatorului economic 1 | | | Total |
| Denumire factorul 1 | Pondere | | |
| Denumire factorul n | Pondere | | |
| Denumirea operatorului economic n | | | Total |
| Denumire factorul 1 | Pondere | | |
| Denumire factorul n | Pondere | | |

13. Reevaluarea ofertelor:

(Se va completa în cazul în care ofertele au fost reevaluate repetat)

| | |
|-------------------------------|--|
| Motivul reevaluării ofertelor | |
| Modificările operate | |
| | |

14. În urma examinării, evaluării și comparării ofertelor depuse în cadrul procedurii de atribuire s-a decis:

Atribuirea contractului de achiziție publică/acordului-cadru:

| Denumirea lotului | Denumirea operatorului economic | Cantitate și unitate de măsură | Prețul unitar (fără TVA) | Prețul total (fără TVA) | Prețul total (inclusiv TVA) |
|--|---------------------------------|--------------------------------|--------------------------|-------------------------|-----------------------------|
| Lucrari de reparatie capitala a unor sectoare de drum din s.Oxentea r.Dubasari | S.R.L. MARNICMIH | Conf.doc.st | | 497012.19 | 596414.63 |

Anularea procedurii de achiziție publică:

În temeiul art. 71 alin. __ lit __.

Argumentare: _____

15. Informarea operatorilor economici despre deciziile grupului de lucru pentru achiziții:

| Denumirea operatorului economic | Data transmiterii | Modalitatea de transmitere |
|---------------------------------|-------------------|----------------------------|
| S.R.L.Profact Construct | 21.05.2024 | e-mail |
| S.R.L.Pomixnord | 21.05.2024 | e-mail |
| Sa Drumuri Criuleni | 21.05.2024 | e-mail |
| | | |
| | | |
| | | |

(Informarea operatorilor economici implicați în procedura de atribuire despre deciziile grupului de lucru pentru achiziții se realizează în conformitate cu prevederile art. 31 al Legii nr. 131 din 3 iulie 2015 privind achizițiile publice)

16. Termenul de așteptare pentru încheierea contractului:

| | |
|---|--|
| În cazul în care valoarea estimată a contractului este mai mică decât pragurile prevăzute la art. 2 alin. (3) al Legii nr. 131 din 3 iulie 2015 privind achizițiile publice | <input checked="" type="checkbox"/> 6 zile în cazul transmiterii comunicării prin mijloace electronice și/sau fax <input type="checkbox"/> |
| | <input type="checkbox"/> 11 zile în cazul netransmiterii comunicării prin mijloace electronice și/sau fax <input type="checkbox"/> |
| În cazul în care valoarea estimată a contractului este egală sau mai mare decât pragurile prevăzute la art. 2 alin. (3) al Legii nr. 131 din 3 iulie 2015 privind achizițiile publice | <input type="checkbox"/> 11 zile în cazul transmiterii comunicării prin mijloace electronice și/sau fax <input type="checkbox"/> |
| | <input type="checkbox"/> 16 zile în cazul netransmiterii comunicării prin mijloace electronice și/sau fax <input type="checkbox"/> |

(Selectați termenul de așteptare respectat. Calcularea termenelor prevăzute de Legea nr. 131 din 3 iulie 2015 privind achizițiile publice, inclusiv a termenelor de așteptare, se efectuează în conformitate cu prevederile TITLULUI IV Capitolul I (Calcularea Termenului) al Codului Civil al Republicii Moldova).

17. Contractul de achiziție/acordul-cadru încheiat:

| Denumirea operatorului economic | Întreprinderea: Cu capital autohton/ Cu capital mixt/asociere/ Cu capital străin | Numărul și data contractului/ acordului-cadru | | Cod CPV | Valoarea contractului | | Termen de valabilitate al contractului/acordului-cadru |
|---------------------------------|---|--|------------|------------|-----------------------|--------------|--|
| | | | | | fără TVA | inclusiv TVA | |
| SRLMARNICMIH | autohton | 10 | 28.05.2024 | 45200000-9 | 497012,19 | 596414,63 | 31.12.2024 |

18. Informația privind achiziții publice durabile (achiziții verzi) (rubrica dată se completează doar în cazul în care la procedura de achiziție publică au fost aplicate criteriile de durabilitate și s-a încheiat contract/contracte pentru lot/loturi pentru care au fost aplicate criteriile de durabilitate):

| | |
|--|--|
| Au fost aplicate criteriile pentru achiziții publice durabile (achiziții verzi)? | (DA/NU) _____ |
| Valoarea de achiziție cu TVA din contract/ contracte a lotului/loturilor pentru care au fost aplicate criteriile de durabilitate (lei MD): | _____ (indicați suma cu TVA) |
| Codul CPV al lotului/loturilor pentru care au fost aplicate criteriile de durabilitate: | |
| Criteriul de atribuire pentru lotul/loturile pentru care au fost aplicate criteriile de durabilitate: | Prețul cel mai scăzut <input type="checkbox"/> Costul cel mai scăzut <input type="checkbox"/> Cel mai bun raport calitate-preț <input type="checkbox"/> Cel mai bun raport calitate-cost <input type="checkbox"/> |

Prin prezenta dare de seamă, grupul de lucru declară că termenul de așteptare pentru încheierea contractului/contractelor indicate a fost respectat (exceptând cazurile prevăzute de art. 32 alin. (3) al Legii nr. 131 din 3 iulie 2015 privind achizițiile publice), precum și că în cazul depunerii contestațiilor și/sau recepționării rapoartelor de monitorizare, acestea au fost examinate și soluționate.

Prin prezenta dare de seamă, grupul de lucru pentru achiziții confirmă corectitudinea desfășurării procedurii de achiziție, fapt pentru care poartă răspundere conform prevederilor legale în vigoare.

Conducătorul grupului de lucru pentru achiziții:

Lusu Pavel

(Nume, Prenume)

(Semnătura)

L.Ș.

DAREA DE SEAMĂ

- de atribuire a contractului de achiziții publice
de încheiere a acordului-cadru
de anulare a procedurii de atribuire

DECIZIE DE REVALUARE

în baza: deciziei ANSC; raportului de monitorizare; decizie autoritatii contractante

Nr. DS-13/2024 din 27.05.2024

1. Date cu privire la autoritatea contractanta:

| | |
|--|---|
| Denumirea autoritatii contractante | Primaria mun.Balti |
| Localitate | mun.Balti |
| IDNO | Primaria - 1007601003161 |
| Adresa | mun.Balti, piața Independenței, 1 |
| Numar de telefon | DEC - 0231-54663; SAP - 0231-54622 / 0231-54623 |
| Numar de fax | 0231-54623 |
| E-mail oficial | primaria@balti.md |
| Adresa de internet | http://balti.md/transparenta/achizitii-publice/invitatii-de-participare |
| Persoana de contact (nume, prenume, telefon, e-mail) | Liliana Ceremuș, tel.023154622 achizitii.primaria@balti.md |

2. Date cu privire la procedura de atribuire:

| | |
|--|--|
| Tipul procedurii de atribuire aplicate | <input checked="" type="checkbox"/> Cererea ofertelor de prețuri <input type="checkbox"/> Licitatie deschisa <input type="checkbox"/> Negociere fara publicarea prealabila a unui anunț de participare (NFP)* <input type="checkbox"/> Altele: [Indicați] |
| *Temei legal pentru desfășurarea NFP (Legea privind achizițiile publice nr. 131/2015) | nu e cazul |
| Expunerea motivului/temeiului privind alegerea procedurii de atribuire (în cazul aplicării altor proceduri decât licitația deschisă) | nu e cazul |
| Procedura de achizitie repetată (după caz) | - |
| Tipul obiectului contractului de achiziție/ acordului-cadru | <input type="checkbox"/> Bunuri <input type="checkbox"/> Servicii <input checked="" type="checkbox"/> Lucrări |
| Obiectul achizitiei | „Intretinerea părții carosabile a străzilor municipale prin plombarea gropilor conform necesităților”, conform necesităților DGC a Primăriei mun.Balti |
| Cod CPV | 45233142-6 |
| Expunerea motivului/temeiului privind alegerea procedurii de atribuire (în cazul aplicării altor proceduri decât licitația deschisă) | - |
| Procedura de atribuire (se va indica din | Nr: ocds-b3wdp1-MD-1714727731505 |

| | |
|---|---|
| <i>cadrul portalului guvernamental</i> <i>www.mtender.gov.md</i> | Link-ul: https://mtender.gov.md/tenders/ocds-b3wdp1-MD-1714727731505?tab=contract-notice Data publicării: 03/05/2024 |
| Platforma de achiziții publice utilizată | <input type="checkbox"/> achizitii.md; <input checked="" type="checkbox"/> e-licitatie.md ; <input type="checkbox"/> yptender.md |
| Procedura a fost inclusă în planul de achiziții publice a autorității contractante | <input checked="" type="checkbox"/> Da <input type="checkbox"/> Nu Link-ul catre planul de achiziții publice publicat: https://balti.md/transparenta/achizitii-publice/planul-anual/ |
| Anunț de intenție publicat în BAP (după caz) | Data: - Link-ul: - |
| Tehnici și instrumente specifice de atribuire (după caz) | <input type="checkbox"/> Acord-cadru <input type="checkbox"/> Sistem dinamic de achiziție <input type="checkbox"/> Licitatie electronica <input type="checkbox"/> Catalog electronic |
| Sursa de finanțare | <input type="checkbox"/> Buget de stat; <input type="checkbox"/> Buget CNAM; <input type="checkbox"/> Buget CNAS; <input type="checkbox"/> Surse externe; <input checked="" type="checkbox"/> Alte surse: bugetul local 2024 |
| Valoarea estimată (lei, fara TVA) | 1 666 666,67 lei fara TVA |

3. Clarificari privind documentația de atribuire:

(Se va completa în cazul în care au fost solicitate clarificări)

| | |
|--|---|
| Data solicitării clarificărilor | - |
| Denumirea operatorului economic | - |
| Expunerea succintă a solicitării de clarificare | - |
| Expunerea succintă a răspunsului | - |
| Data transmiterii | - |

4. Modificări operate în documentația de atribuire:

(Se va completa în cazul în care au fost operate modificări)

| | |
|---|-------------------------------|
| Rezumatul modificărilor | Nu au fost operate modificari |
| Publicate în BAP/alte mijloacelor de informare (după caz) | - |
| Termen-limita de depunere și deschidere a ofertelor prelungit (după caz) | - |

5. Până la termenul-limită (data 16/05/2024 10:00), au depus oferta 4 (patru) operatori economici:

| Nr. | Denumirea operatorului economic | IDNO | Asociații/ administratorii |
|-----|---------------------------------|---------------|--|
| 1 | SC "Luxgaz" SRL | 1004600011768 | PLEȘCA ALEXEI (50.0%), PLEȘCA GHEORGHE (50.0%) |
| 2 | SC "Primaterax-Nord" SRL | 1006602011124 | BRENIȘTER DUMITRU [administrator], BADRAJAN VLADIMIR (100.0%) |
| 3 | SA "Drumuri Bălți" | 1003602008028 | CERCHEZ ION [administrator] |

| | | | |
|---|------------------|---------------|--|
| 4 | IPS "Corsag" SRL | 1004600029396 | SAU SPIRIDON [administrator], GRIGORAȘENCO VEACESLAV (50.0%), SĂU LARISA (50.0%) |
|---|------------------|---------------|--|

6. Informații privind ofertele depuse și documentele de calificare și aferente DUAЕ prezentate de către operatorii economici:

| Denumire document | Denumirea operatorului economic |
|--|--|
| | SC "Luxgaz" SRL |
| | Documentele ce constituie oferta (Se va consemna prin: prezentat, neprezentat, nu corespunde) |
| Devizele (formularele 3,5,7) - (întocmite conform corespunzător CPL.01.01-2012) | prezentat |
| DUAЕ | prezentat |
| | Documente de calificare (Se va consemna prin: prezentat, neprezentat, nu corespunde) |
| Grafic de executare a lucrărilor (anexa nr. 10) | prezentat pîna la 01.12.2024 |
| Cerere de participare (anexa nr. 7) | prezentat |
| Declarație privind valabilitatea ofertei (anexa nr. 8) | prezentat |
| Experiența similară aferentă tipului de lucrări prevăzute în documentația de proiect (informațiile date se vor include în anexele nr. 12 și nr. 13) | prezentat |
| Declarație privind dotările specifice, utilajul și echipamentul necesar pentru îndeplinirea corespunzătoare a contractului (anexa nr. 14) | prezentat |
| Declarație privind personalul de specialitate propus pentru implementarea contractului (anexa nr. 15) | prezentat |
| Lista subcontractanților și partea/părțile din contract care sunt îndeplinite de aceștia (anexa nr. 16) | prezentat, nu au fost declarați subcontractanți |
| Informații privind asocierea (anexa nr. 17) | prezentat, nu au fost declarați asociați |
| Declarație terț susținător (anexele 18, 19, 20, 21) | prezentat, nu e cazul |
| Aviz pentru participare la licitațiile publice de lucrări (anexa nr. 22) - Avizul Agenției Supraveghere Tehnică, <i>cu aprecieri pozitive</i> | prezentat |
| Disponibilitatea bazei de producere | prezentat |
| Certificat de efectuare sistematică a plății impozitelor, contribuțiilor eliberat de Inspectoratul Fiscal – <i>valabil la data deschiderii ofertelor</i> | prezentat |
| Extras din Registrul de stat al persoanelor juridice | prezentat |
| Diriginte de șantier | prezentat |
| Disponibilitate de bani lichizi sau surse creditare egal sau mai mult decît 10% din valoarea viitorului contract (cu TVA) | prezentat |
| Certificat de conformitate pentru beton asfaltic | prezentat |
| Termenul garanției lucrărilor – 1 an | prezentat |
| Garanția de bună execuție - 5% (Pentru agentul economic cîștigător la etapa semnării contractului) | |
| DECLARAȚIA privind confirmarea identității beneficiarilor efectivi și neîncadrarea acestora în situația condamnării pentru participarea la activități ale unei organizații sau grupări criminale, pentru corupție, fraudă și/sau spalare de bani | |

(Informația privind denumirea documentelor prezentate se va indica în conformitate cu cerințele din documentația de atribuire și se va consemna prin: prezentat, neprezentat, nu corespunde (în cazul când documentul a fost prezentat, dar nu corespunde cerințelor de calificare))

Nota: A fost examinată și evaluată deplin oferta depusă cu cel mai mic preț - SC "Luxgaz" SRL.

7. Informația privind corespunderea ofertelor cu cerințele solicitate:

| Denumirea lotului | Denumirea operatorului economic | Prețul ofertei (fara TVA)* | Cantitate și unitate de măsură | Corespunderea cu cerințele de calificare | Corespunderea cu specificațiile tehnice |
|--|---------------------------------|----------------------------|--------------------------------|--|---|
| „Întreținerea părții carosabile a străzilor municipale prin plombarea gropilor conform necesităților”, conform necesităților DGC a Primăriei mun.Balți | SC "Luxgaz" SRL | 19 317,68 | 1 lucrare | + | + |
| | SC "Primaterax-Nord" SRL | 19 631,36 | | | |
| | SA "Drumuri Balți" | 20 738,24 | | | |
| | IPS "Corsag" SRL | 27 510,28 | | | |

* În cazul utilizării licitației electronice se va indica prețul ofertei finale (Informația privind "Corespunderea cu cerințele de calificare" și "Corespunderea cu specificațiile tehnice", se va consemna prin: „+” în cazul corespunderii și prin „-” în cazul necorespunderii)

Notă: Evaluarea ofertelor a fost efectuată per unitate de măsură conform devizului anexat; contractul se va încheia în sumă de 2 mln. lei; volumele de lucrări vor fi recepționate de facto, în baza proceselor-verbale, însoțite de scheme de execuție și documentări foto, prezentate de agentul economic câștigător.

8. Pentru elucidarea unor neclarități sau confirmarea unor date privind corespunderea ofertei cu cerințele stabilite în documentația de atribuire (inclusiv justificarea prețului anormal de scăzut) s-a solicitat:

| Data solicitării | Operatorul economic | Informația solicitată | Rezumatul răspunsului operatorului economic |
|------------------|---------------------|--|--|
| 17.05.2024 | SC "Luxgaz" SRL | - Disponibilitatea bazei de producere; - Diriginte de șantier | OE a oferit răspunsul la clarificări în termenul stabilit. |

9. Ofertanții respinși/descalificați:

| Denumirea operatorului economic | Motivul respingerii/descalificării |
|---------------------------------|------------------------------------|
| - | - |

10. Modalitatea de evaluare a ofertelor:

Pentru fiecare lot

Pentru mai multe loturi cumulate

Pentru toate loturile

Alte limitări privind numărul de loturi care pot fi atribuite aceluiași ofertant: [Indicați]

Justificarea deciziei de a nu atribui contractul pe loturi: _____ - _____

11. Criteriul de atribuire aplicat:

Prețul cel mai scăzut

- Costul cel mai scazut
- Cel mai bun raport calitate-preț
- Cel mai bun raport calitate-cost

(În cazul în care în cadrul procedurii de atribuire sunt aplicate mai multe criterii de atribuire, se vor indica toate criteriile de atribuire aplicate și denumirea loturilor aferente)

12. Informația privind factorii de evaluare aplicați NU SE APLICA:

(Se va completa pentru loturile care au fost atribuite în baza criteriilor: cel mai bun raport calitate-preț sau cel mai bun raport calitate-cost)

13. Reevaluarea ofertelor:

(Se va completa în cazul în care ofertele au fost reevaluate repetat)

| | |
|-------------------------------|---|
| Motivul reevaluării ofertelor | - |
| Modificările operate | - |

14. În urma examinării, evaluării și comparării ofertelor depuse în cadrul procedurii de atribuire s-a decis:

Atribuirea contractului de achiziție publică/acordului-cadru:

| Denumirea lotului | Denumirea operatorului economic | Cantitate și unitate de măsură | Prețul unitar (fără TVA) | Prețul total (fără TVA) | Prețul total (inclusiv TVA) |
|---|---------------------------------|--------------------------------|--------------------------|-------------------------|-----------------------------|
| „Întreținerea părții carosabile a strazilor municipale prin plombarea gropilor conform necesităților”, conform necesităților DGC a Primăriei mun.Bălți | SC ”Luxgaz” SRL | 1 lucrare | 1 666 666,67 | 1 666 666,67 | 2 000 000,00 |

Comentarii: Contractul a fost adjudecat conform criteriului cel mai mic pret pe lista întreagă cu respectarea tuturor cerințelor de calificare și a caietului de sarcini și se va încheia în cuantumul sumei planificate de 2 mln. lei. Volumele de lucrări vor fi recepționate de facto, în baza proceselor-verbale, însoțite de scheme de execuție și documentari foto, prezentate de agentul economic câștigător.

Operatorul economic SC ”Luxgaz” SRL a prezentat oferta care corespunde cerințelor minime de calificare solicitate prin documentele ce țin de experiența similară, asigurare cu personal calificat și utilaj specializat care urmează a fi antrenat la execuția lucrărilor. De asemenea, au fost prezentate toate certificatele de la organele de control, s-au constituit devizele, graficul de executare a lucrărilor *la necesitate, pînă la 01.12.2024*, garanția de 1 (unu) an pentru lucrările care urmează a fi executate, declarațiile și alte documente necesare calificării. S-a constatat că operatorul economic SC ”Luxgaz” SRL a elaborat devizele în conformitate cu cerințele normativelor tehnice în vigoare, incluzînd toate lucrările și respectînd toate cerințele înaintate față de obiectul achiziției, conform caietului de sarcini.

Salariul aplicat constituie – 65,00 lei, beneficiu de deviz – 3% din 6%, cheltuieli de regie – 5% din 14,5%.

Clarificările solicitate și răspunsul oferit de operatorul economic se anexează pe platforma electronică.

Anularea procedurii de achiziție publică:

În temeiul art. - alin. - lit. - din Legea 131/2015

Argumentare:**15. Informarea operatorilor economici despre deciziile grupului de lucru pentru achiziții:**

| Denumirea operatorului economic | Data transmiterii | Modalitatea de transmitere |
|---------------------------------|-------------------|---|
| SC "Luxgaz" SRL | 17.05.2024 | SIA RSAP MTender Email: luxgaz@gmail.com; achizitie.luxgaz@gmail.com |
| SC "Primaterax-Nord" SRL | 17.05.2024 | SIA RSAP MTender Email: badraian.vlad@mail.ru primaterax-nord@mail.ru |
| SA "Drumuri Balți" | 17.05.2024 | SIA RSAP MTender Email: drumuribalti@inbox.ru |
| IPS "Corsag" SRL | 17.05.2024 | SIA RSAP MTender Email: sergiu.marchici@corsag.md |

(Informarea operatorilor economici implicați în procedura de atribuire despre deciziile grupului de lucru pentru achiziții se realizează în conformitate cu prevederile art. 31 al Legii nr. 131 din 3 iulie 2015 privind achizițiile publice)

16. Termenul de așteptare pentru încheierea contractului:

| | |
|---|--|
| In cazul în care valoarea estimată a contractului este mai mică decât pragurile prevăzute la art. 2 alin. (3) al Legii nr. 131 din 3 iulie 2015 privind achizițiile publice | <input checked="" type="checkbox"/> 6 zile în cazul transmiterii comunicării prin mijloace electronice și/sau fax <input type="checkbox"/> |
| | <input type="checkbox"/> 11 zile în cazul netransmiterii comunicării prin mijloace electronice și/sau fax <input type="checkbox"/> |
| In cazul în care valoarea estimată a contractului este egală sau mai mare decât pragurile prevăzute la art. 2 alin. (3) al Legii nr. 131 din 3 iulie 2015 privind achizițiile publice | <input type="checkbox"/> 11 zile în cazul transmiterii comunicării prin mijloace electronice și/sau fax <input type="checkbox"/> |
| | <input type="checkbox"/> 16 zile în cazul netransmiterii comunicării prin mijloace electronice și/sau fax <input type="checkbox"/> |

(Selectați termenul de așteptare respectat. Calcularea termenelor prevăzute de Legea nr. 131 din 3 iulie 2015 privind achizițiile publice, inclusiv a termenelor de așteptare, se efectuează în conformitate cu prevederile TITLULUI IV Capitolul I (Calcularea Termenului) al Codului Civil al Republicii Moldova).

17. Contractul de achiziție/acordul-cadru încheiat:

| Denumirea operatorului economic | IDNO | Întreprinderea: Cu capital autohton/ Cu capital mixt/asociere/ Cu capital străin | Numarul si data contractului/ acordului-cadru | | Cod CPV | Valoarea contractului | | Termen de valabilitate al contractului/ acordului-cadru | Termenul limită de livrare/ prestare/ executare al contractului/ acordului-cadru |
|---------------------------------|---------------|--|--|------------|------------|-----------------------|--------------|--|---|
| | | | | | | fără TVA | inclusiv TVA | | |
| SC "Luxgaz" SRL | 1004600011768 | Cu capital autohton | 89 | 27.05.2024 | 45233142-6 | 1 666 666,67 | 2 000 000,00 | 31.12.2024 | la necesitate, pînă la 01.12.2024 |

18. Informația privind achiziții publice durabile (achiziții verzi)

(rubrica data se completează doar în cazul în care la procedura de achiziție publică au fost aplicate criteriile de durabilitate și s-a încheiat contract/contracte pentru lot/loturi pentru care au fost aplicate criteriile de durabilitate):

| | |
|--|--|
| Au fost aplicate criteriile pentru achiziții publice durabile (achiziții verzi)? | NU |
| Valoarea de achiziție cu TVA din contract/ contracte a lotului/loturilor pentru care au fost aplicate criteriile de durabilitate (lei MD): | (indicați suma cu TVA) |
| Codul CPV al lotului/loturilor pentru care au fost aplicate criteriile de durabilitate: | |
| Criteriul de atribuire pentru lotul/loturile pentru care au fost aplicate criteriile de durabilitate: | Prețul cel mai scăzut <input type="checkbox"/> Costul cel mai scăzut <input type="checkbox"/> Cel mai bun raport calitate-preț <input type="checkbox"/> Cel mai bun raport calitate-cost <input type="checkbox"/> |

Prin prezenta dare de seamă, grupul de lucru declară că termenul de așteptare pentru încheierea contractului/contractelor indicate a fost respectat (exceptând cazurile prevăzute de art. 32 alin. (3) al Legii nr. 131 din 3 iulie 2015 privind achizițiile publice), precum și că în cazul depunerii contestațiilor și/sau recepționării rapoartelor de monitorizare, acestea au fost examinate și soluționate.

Prin prezenta dare de seamă, grupul de lucru pentru achiziții confirmă corectitudinea desfășurării procedurii de achiziție, fapt pentru care poartă răspundere conform prevederilor legale în vigoare.

Conducătorul grupului de lucru:

Alexandr PETKOV
(Nume, Prenume)



DARE DE SEAMĂ
de atribuire a contractului de achiziții publice

Nr.01 din 24.05.2024

1. Date cu privire la autoritatea contractantă:

| | |
|---|--|
| Denumirea autorității contractante | IP "Laboratorul central fitosanitar" |
| Localitate | mun.Chișinău |
| IDNO | 1009600004501 |
| Adresa | str. Meșterul Manole, 4 |
| Număr de telefon | 022-47-97-46 |
| Număr de fax | 022-47-97-46 |
| E-mail oficial | lcf@ansa.gov.md |
| Adresa de internet | carantina.md |
| Persoana de contact (nume, prenume, telefon, e-mail) | Evelina Ciubuc, tel: 069078460, email:everacovita1@gmail.com |

2. Date cu privire la procedura de atribuire:

| | |
|---|--|
| Tipul procedurii de atribuire aplicate | Cererea ofertelor de prețuri |
| *Temei legal pentru desfășurarea NFP (Legea privind achizițiile publice nr. 131/2015) | Legea nr. 131/2015 privind achizițiile publice |
| Expunerea motivului/temeiului privind alegerea procedurii de atribuire (în cazul aplicării altor proceduri decât licitația deschisă) | COP |
| Procedura de achiziție repetată (după caz, se va indica nr. procedurii/procedurilor desfășurate anterior pentru aceeași achiziție, dar anulată/ anulate) | Nr:- |
| Tipul obiectului contractului de achiziție/acordului-cadru | Bunuri |
| Obiectul achiziției | Reagenți chimici de laborator |
| Cod CPV | 24300000-7 |
| Procedura de atribuire (se va indica din cadrul portalului guvernamental www.mtender.gov.md) | Nr: 21202391 Link-ul: ocds-b3wdp1-MD-1712579848834 Data publicării:08.04.2024 |
| Platforma de achiziții publice utilizată | achizitii.md; |
| Procedura a fost inclusă în planul de achiziții publice a autorității contractante | Da Link-ul către planul de achiziții publice publicat: https://carantina.md/despre-noi/achizitii/ |
| Anunț de intenție publicat în BAP (după caz) | Data:- Link-ul:- |
| Tehnici și instrumente specifice de atribuire | Licitație electronică |
| Sursa de finanțare | Alte surse: surse proprii |
| Valoarea estimată (lei, fără TVA) | 791575 |

3. Clarificări privind documentația de atribuire:

| | |
|--|--|
| Data solicitării clarificărilor | 12.04.2024 |
| Denumirea operatorului economic | anonim |
| Expunerea succintă a solicitării de clarificare | Cantitatea 2 buc subînțelege ca aveți nevoie de 2 kituri x 204 substanțe? Rugăm să specificați solventul în care să fie dizolvată substanța, de ex. Acetonitril sau altul. |
| Expunerea succintă a răspunsului | Cantitatea 2 bucăți se subînțelege 2 kituri identice a câte 204 substanțe. Kitul trebuie să conțină 10 ampule. Substanțele din ampulele 1-9 trebuie să fie dizolvate în acetonitril, iar substanțele din ampula 10 - în metanol. |
| Data transmiterii | 12.04.2024 |

4. Modificări operate în documentația de atribuire:

| | |
|---|------------------------|
| Rezumatul modificărilor | La denumirea loturilor |
| Publicate în BAP/alte mijloacelor de informare (după caz) | 12.04.2024 |
| Termen-limită de depunere și deschidere a ofertelor prelungit (după caz) | - |

5. Până la termenul-limită (data 16.04.2024, ora 13.00), au depus oferta 8 operatori economici:

| Nr. | Denumirea operatorului economic | IDNO | Asociații/ administratorii |
|-----|---------------------------------|---------------|-------------------------------|
| 1. | Mic-tan SRL | 1002600038282 | Michiciuc Gheorge |
| 2. | Biotechlab SRL | 1004600067330 | Pîslaru Rodica |
| 3. | Ecochimie SRL | 1002600052156 | Iurcu Nicolae |
| 4. | Temei –Vtac SRL | 1003600068064 | Todorov Vladimir |
| 5. | Laboratorium Grup SRL | 1023600042925 | Cernei Silian |
| 6. | Sanmedico SRL | 1003602008154 | Goreacii Vitalie |
| 7. | SC Imunotehnomed SRL | 1002600012565 | Rață Sergiu |
| 8. | GBG-MLD SRL | 1003600117582 | Ceaicovschi Tudor |

6. Informații privind ofertele depuse și documentele de calificare și aferente DUAE prezentate de către operatorii economici:

| Denumire document | Denumirea operatorului economic | | | | | | | |
|---|---------------------------------|---------------|-------------|----------------------|----------------|-----------------------|----------------|-------------|
| | 1 | 2 | 3 | 4 | 5 | 6 | 7 | 8 |
| | Ecochimie SRL | Sanmedico SRL | GBG-MLD SRL | SC Imunotehnomed SRL | Temei-Vtac SRL | Laboratorium Grup SRL | BIOTECHLAB SRL | Mic-Tan SRL |
| Documentele ce constituie oferta | | | | | | | | |
| Propunerea tehnică | prezentat | prezentat | prezentat | prezentat | prezentat | prezentat | prezentat | prezentat |
| Propunerea financiară | prezentat | prezentat | prezentat | prezentat | prezentat | prezentat | prezentat | prezentat |
| DUAE | prezentat | prezentat | prezentat | prezentat | prezentat | prezentat | prezentat | prezentat |
| Garanția pentru ofertă | prezentat | prezentat | prezentat | prezentat | prezentat | prezentat | prezentat | prezentat |
| Documentele de calificare | | | | | | | | |

| | | | | | | | | |
|---|-----------|-----------|-----------|-----------|-----------|-----------|-----------|-------------|
| Cerere de participare | prezentat | prezentat | prezentat | prezentat | prezentat | prezentat | prezentat | prezentat |
| Declarație privind valabilitatea ofertei | prezentat | prezentat | prezentat | prezentat | prezentat | prezentat | prezentat | prezentat |
| Documentul Unic de Achiziții European | prezentat | prezentat | prezentat | prezentat | prezentat | prezentat | prezentat | prezentat |
| Dovada înregistrării persoaneim juridice, în conformitate cu prevederile legale din țară în care ofertantul este stabilit | prezentat | prezentat | prezentat | prezentat | prezentat | prezentat | prezentat | prezentat |
| Certificat de atribuire a contului bancar eliberat de banca deținătoare de cont (rechizitele bancare) | prezentat | prezentat | prezentat | prezentat | prezentat | prezentat | prezentat | prezentat |
| Scrisoare de garanție bancară (1% din valoarea ofertei fără TVA) | prezentat | prezentat | prezentat | prezentat | prezentat | prezentat | prezentat | prezentat |
| Specificațiile tehnice | prezentat | prezentat | prezentat | prezentat | prezentat | prezentat | prezentat | prezentat |
| Specificațiile de preț | prezentat | prezentat | prezentat | prezentat | prezentat | prezentat | prezentat | prezentat |
| Declarație privind respectarea condițiilor de păstrare și transportare pentru reactivi | prezentat | prezentat | prezentat | prezentat | prezentat | prezentat | prezentat | prezentat |
| Alte documnete ce vin să confirme informațiile din DUAE și ofertă | prezentat | prezentat | prezentat | prezentat | prezentat | prezentat | prezentat | neprezentat |

7. Informația privind corespunderea ofertelor cu cerințele solicitate:

| Denumirea lotului | Denumirea operatorului economic | Prețul ofertei (fără TVA) | Cantitate și unitate de măsură | Corespunderea cu cerințele de calificare | Corespunderea cu specificațiile tehnice |
|---------------------------------------|---------------------------------|---------------------------|--------------------------------|--|---|
| LOT 1 Acetone | Ecochimie SRL | 715 | 5 L | + | + |
| | Mic-Tan SRL | 1737,5 | | + | |
| | BIOTECHLAB SRL | 1857,5 | | + | |
| LOT 2 Acetonitrile | BIOTECHLAB SRL | 14550 | 60L | + | + |
| | Mic-Tan SRL | 15517 | | + | |
| | Ecochimie SRL | 17400 | | + | |
| LOT 3 Acid Formic | Ecochimie SRL | 305 | 0,5L | + | + |
| | BIOTECHLAB SRL | 385 | | + | |
| | Mic-Tan SRL | 415 | | + | |
| LOT 4 C18 Silica gel spherical | BIOTECHLAB SRL | 31207,5 | 2 buc | + | + |

| | | | | | |
|---|-------------------|-----------|-------|---|---|
| | Mic-Tan SRL | 32775 | | + | |
| LOT 5 ENVI-Carb SPE Bulk Packing | BIOTECHLAB SRL | 18695 | 50g | + | + |
| | Ecochimie SRL | 18700 | | + | |
| | Mic-Tan SRL | 20075 | | + | |
| LOT 6 Ethyl acetate | Ecochimie SRL | 620 | 2L | + | + |
| | BIOTECHLAB | 640 | | + | |
| | Mic-Tan SRL | 830 | | + | |
| LOT 7 Set de reactivi pentru cromatografie gazoasă - GC Multiresidue Pesticide Kit | Ecochimie SRL | 43100 | 1 buc | + | + |
| | Laboratorium grup | 58500 | | + | |
| | BIOTECHLAB SRL | 58600 | | + | |
| | Temei-Vtac SRL | 79444 | | + | |
| LOT 8 Hexane | Ecochimie SRL | 2870 | 10 L | + | + |
| | BIOTECHLAB SRL | 3210 | | + | |
| | Mic-Tan SRL | 4225 | | + | |
| LOT 9 Set de reactivi pentru cromatografie lichidă - LC Multiresidue Pesticide Kit | Ecochimie SRL | 151139,98 | 2 buc | + | - |
| | BIOTECHLAB SRL | 151140 | | + | + |
| | Laboratorium grup | 152000 | | + | |
| | Temei-Vtac SRL | 155000 | | + | |
| LOT 10 Magneziu sulfat anhydrous | Ecochimie SRL | 35250 | 50 kg | + | - |
| | Mic-Tan SRL | 49000 | | + | - |
| | Temei-Vtac SRL | 59400 | | + | - |
| | BIOTECHLAB SRL | 70125 | | + | + |
| LOT 11 Methanol | Ecochimie SRL | 4102,2 | 30L | + | + |
| | BIOTECHLAB SRL | 4115 | | + | |
| | Mic-Tan SRL | 4407.20 | | + | |
| LOT 12 PSA SPE Bulk Packing | BIOTECHLAB SRL | 97800 | 800g | + | + |
| | Mic-Tan SRL | 101320 | | + | |
| LOT 13 Sodium chloride anhydrous NaCl | BIOTECHLAB SRL | 844 | 4 kg | + | + |
| | Ecochimie SRL | 845 | | + | |
| | Mic-Tan SRL | 1305 | | + | |
| LOT 14 Sodium citrate dibasic sesquihydrate | Ecochimie SRL | 2782 | 2kg | + | + |
| | Temei-Vtac SRL | 2996 | | + | |

| | | | | | |
|--|----------------|--------|----------|---|---|
| | Mic-Tan SRL | 3484 | | + | |
| | BIOTECHLAB SRL | 3740 | | + | |
| LOT15 Sodium citrate tribasic dihydrate | Ecochimie SRL | 1480 | 4kg | + | + |
| | BIOTECHLAB SRL | 2288 | | + | |
| | Mic-Tan SRL | 2440 | | + | |
| LOT 16 Toluene | Ecochimie SRL | 330 | 1L | + | + |
| | BIOTECHLAB SRL | 357,5 | | + | |
| | Mic-Tan SRL | 805 | | + | |
| LOT 17 Aluminium potassium sulfate dodecahydrate (alaun KAl (SO4)2 . 12H2O) | Mic-Tan SRL | 950 | 2kg | + | + |
| | BIOTECHLAB SRL | 990 | | + | |
| | Ecochimie SRL | 2700 | | + | |
| LOT 18 Acetona teh. | Mic-Tan SRL | 2370 | 30L | + | + |
| | Ecochimie SRL | 4290 | | + | |
| LOT 19 CJELCAT TM Cu (5gK2SO4+0,5g CuSO4×5H2O) | Ecochimie SRL | 6000 | 1000 buc | + | + |
| | BIOTECHLAB SRL | 8660 | | + | |
| | Mic-Tan SRL | 9050 | | + | |
| LOT 20 Alcool | Ecochimie SRL | 14000 | 100L | + | + |
| LOT 21 Hidroxid de sodiu | Mic-Tan SRL | 1125 | 25kg | + | - |
| | Ecochimie SRL | 3375 | | + | + |
| LOT 22 Permanganat de potasiu | Ecochimie SRL | 11,99 | 0,05 kg | + | + |
| | Mic-Tan SRL | 12 | | + | |
| LOT 23 Acid acetic glacial | Ecochimie SRL | 779,99 | 21L | + | + |
| | Mic-Tan SRL | 780 | | + | |
| LOT 24 Acid clorhidric | Mic-Tan SRL | 179 | 3L | + | - |
| | Ecochimie SRL | 279,99 | | + | + |
| LOT 25 Acid azotic | Ecochimie SRL | 31,99 | 1L | + | + |
| | Mic-Tan SRL | 32 | | + | |
| LOT 26 Sulfat de hidrazina | Mic-Tan SRL | 50 | 0,05kg | + | - |
| | Ecochimie SRL | 692,5 | | + | - |
| LOT 27 Clorura de sodiu | Ecochimie SRL | 750 | 15kg | + | + |
| | Mic-Tan SRL | 930 | | + | |
| LOT 28 Sulfat de sodiu | Mic-Tan SRL | 100 | 1kg | + | + |
| LOT 29 Acetat de plumb | Mic-Tan SRL | 529,99 | 1kg | + | - |
| | Ecochimie SRL | 530 | | + | + |
| LOT 30 Hidrogenofosfat de sodiu, Na2HPO4 | Mic-Tan SRL | 38,99 | 0,2kg | + | - |

| | | | | | |
|--|----------------|--------|--------|---|---|
| | Ecochimie SRL | 39 | | + | + |
| LOT 31 Acid de lamaie | Mic-Tan SRL | 38 | 0,5kg | + | - |
| | Ecochimie SRL | 38,55 | | + | + |
| LOT 32 Molibdat de amoniu, (NH ₄) ₆ Mo ₇ O ₂₄ × 4H ₂ O | Mic-Tan SRL | 44,99 | 0,05kg | + | - |
| | Ecochimie SRL | 45 | | + | + |
| LOT 33 Clorura de amoniu NH ₄ Cl | Ecochimie SRL | 8,99 | 0,05kg | + | + |
| | Mic-Tan SRL | 9 | | + | |
| LOT 34 Tiosulfat de sodiu | Ecochimie SRL | 40 | 2 buc | + | + |
| | Mic-Tan SRL | 840 | | + | |
| LOT 35 Carbamid (uree) | Ecochimie SRL | 10,5 | 0,02kg | + | + |
| | Mic-Tan SRL | 30 | | + | |
| LOT 36 Hidrogenofosfat de potasiu, KH ₂ PO ₄ | Mic-Tan SRL | 26,99 | 0,2kg | + | - |
| | Ecochimie SRL | 27 | | + | + |
| LOT 37 Acid sulfuric | Ecochimie SRL | 400,99 | 10L | + | + |
| | Mic-Tan SRL | 401 | | + | |
| LOT 38 Carbamid (Uree) | Ecochimie SRL | 699,99 | 20kg | + | + |
| | Mic-Tan SRL | 700 | | + | |
| LOT 39 Pastile TABIDEZ | Ecochimie SRL | 202 | 200buc | + | + |
| | Mic-Tan SRL | 1660 | | + | |
| LOT 40 Chloroform | Ecochimie SRL | 11500 | 60L | + | + |
| | Mic-Tan SRL | 13499 | | + | |
| | BIOTECHLAB SRL | 14850 | | + | |
| LOT 41 Acetona | Mic-Tan SRL | 5600 | 70L | + | - |
| | Ecochimie SRL | 10010 | | + | + |
| LOT 42 n-Hexane | Mic-Tan SRL | 4900 | 40L | + | - |
| | Ecochimie SRL | 9560 | | + | + |
| LOT 43 Diethyl ether | Ecochimie SRL | 3600 | 20L | + | + |
| | Mic-Tan SRL | 4255 | | + | |
| | BIOTECHLAB SRL | 4295 | | + | |
| LOT 44 Toluen | Ecochimie SRL | 349,99 | 4L | + | + |
| | Mic-Tan SRL | 350 | | + | |
| LOT 45 Alcool izopropilic | Ecochimie SRL | 180 | 2l | + | + |
| | Mic-Tan SRL | 210 | | + | |
| | BIOTECHLAB SRL | 218 | | + | |
| LOT 46 Etilacetat | Mic-Tan SRL | 69,99 | 1L | + | - |
| | Ecochimie SRL | 70 | | + | + |
| LOT 47 Glicerina | Ecochimie SRL | 51,9 | 1L | + | + |

| | | | | | |
|--|----------------|----------|-------|---|---|
| | Mic-Tan SRL | 52 | | + | |
| LOT 48 Hidroxid de potasiu | Ecochimie SRL | 1200 | 5 buc | + | + |
| | Mic-Tan SRL | 1275 | | + | |
| LOT 49 Acid sulfuric | Ecochimie SRL | 44,86 | 3 buc | + | - |
| | Mic-Tan SRL | 550 | | + | + |
| | BIOTECHLAB SRL | 594 | | + | - |
| LOT 50 Acid tricloracetic | Ecochimie SRL | 13750 | 10kg | + | + |
| | BIOTECHLAB SRL | 14299 | | + | |
| | Mic-Tan SRL | 15499.99 | | + | |
| | Temei-Vtac SRL | 26980 | | + | |
| LOT 51 Cycloheximide | Ecochimie SRL | 1690 | 1g | + | + |
| | Mic-Tan SRL | 2365 | | + | |
| LOT 52 Thallium(III) nitrate trihydrate | Mic-Tan SRL | 2425 | 25g | + | + |
| | BIOTECHLAB SRL | 2598,75 | | + | |
| | Ecochimie SRL | 5250 | | + | |
| LOT 53 Adonitol | Ecochimie SRL | 3250 | 25g | + | + |
| | Temei-Vtac SRL | 3350 | | + | |
| | Mic-Tan SRL | 4105 | | + | |
| | BIOTECHLAB | 4460 | | + | |
| LOT 54 Trimethoprim | Ecochimie SRL | 1720 | 5g | + | + |
| | BIOTECHLAB SRL | 2420 | | + | |
| | Mic-Tan SRL | 3285 | | + | |
| LOT 55 Triphenyltetrazolium chloride | Ecochimie SRL | 1775 | 25g | + | + |
| | Mic-Tan SRL | 3465 | | + | |
| | BIOTECHLAB | 3900 | | + | |
| LOT 56 D-cycloserine | BIOTECHLAB SRL | 2860 | 5g | + | + |
| | Ecochimie SRL | 4840 | | + | |
| | Temei-Vtac SRL | 4998 | | + | |
| | Mic-Tan SRL | 6195 | | + | |
| LOT 57 Indicatori biologici | GBG-MLD SRL | 3987,5 | 25buc | + | + |
| | Sanmedico | 5875 | | + | |
| LOT 58 Potato Dextrose Agar (M096-500g) | Mic-Tan SRL | 3979,99 | 4kg | + | + |
| | GBG-MLD SRL | 3980 | | + | |
| | Ecochimie SRL | 4198 | | + | |
| | BIOTECHLAB SRL | 5940 | | + | |
| | Sanmedico SRL | 11600 | | + | |
| LOT 59 Malt agar | GBG-MLD SRL | 2298 | 2kg | + | + |
| | Mic-Tan SRL | 2299 | | + | |

| | | | | | |
|---|----------------|---------|-------|---|---|
| | BIOTECHLAB SRL | 3760 | | + | |
| | Sanmedico SRL | 5100 | | + | |
| LOT 60 Corn Meal Agar | Sanmedico SRL | 2300 | 1kg | + | + |
| | GBG-MLD SRL | 5832 | | + | |
| LOT 61 Agar bacteriologic (microbiologic) | GBG-MLD SRL | 4198 | 3000g | + | + |
| | Mic-Tan SRL | 4199,99 | | + | |
| | Ecochimie SRL | 8160 | | + | |
| | Sanmedico SRL | 11970 | | + | |
| LOT 62 KH₂PO₄ Dihidrogenofosfat de potasiu | Ecochimie SRL | 33,99 | 50g | + | + |
| | Mic-Tan SRL | 34 | | + | |
| LOT 63 K₂HPO₄ Fosfat acid de potasiu | Mic-Tan SRL | 40 | 50g | + | + |
| | Ecochimie SRL | 200 | | + | |
| LOT 64 KCl Clorura de potasiu | Mic-Tan SRL | 24,99 | 50g | + | - |
| | Ecochimie SRL | 25 | | + | + |
| LOT 65 MgSO₄ • 7H₂O | Ecochimie SRL | 25,99 | 50g | + | + |
| | Mic-Tan SRL | 26 | | + | |
| LOT 66 Sorbitol | Mic-Tan SRL | 320 | 300g | + | + |
| | Ecochimie SRL | 555 | | + | |
| LOT 67 NaCl Clorura de natriu | Mic-Tan SRL | 24,99 | 500g | + | - |
| | Ecochimie SRL | 25 | | + | + |
| LOT 68 Zaharoza | Mic-Tan SRL | 499,99 | 1500g | + | + |
| | Ecochimie SRL | 500 | | + | |
| LOT 69 H₃BO₃ | Mic-Tan SRL | 19,49 | 100g | + | - |
| | Ecochimie SRL | 19,5 | | + | + |
| LOT 70 Buffer solution pH 7,00 | Ecochimie SRL | 380 | 2L | + | + |
| | Mic-Tan SRL | 815 | | + | |
| | BIOTECHLAB SRL | 875 | | + | |
| | Sanmedico SRL | 1300 | | + | |
| LOT 71 Buffer solution pH 4,00 | Ecochimie SRL | 380 | 2L | + | + |
| | Mic-Tan SRL | 815 | | + | |
| | BIOTECHLAB SRL | 875 | | + | |
| | Sanmedico | 1300 | | + | |
| LOT 72 Clorura de calciu | Ecochimie SRL | 40 | 1kg | + | + |
| | Mic-Tan SRL | 175 | | + | |
| LOT 73 Glucoza | Ecochimie SRL | 480 | 4kg | + | + |

| | | | | | |
|---|----------------------|---------|-------|--|---|
| (Dextroza) | | | | | |
| | Mic-Tan SRL | 1720 | | | + |
| LOT 74 Formaldehidă | Ecochimie SRL | 30 | 0,3L | | + |
| | Mic-Tan SRL | 39 | | | + |
| LOT 75 Hidroxid de potasiu (KOH) 0.1N | Ecochimie SRL | 300 | 0,5L | | + |
| LOT 76 Acid Lactic (C3H6O3) | Ecochimie SRL | 31,99 | 0,5L | | + |
| | Mic-Tan SRL | 32 | | | + |
| LOT 77 Cloroform: Isoamyl alcohol 24:1 | BIOTECHLAB SRL | 2780 | 2 buc | | + |
| | Ecochimie SRL | 4200 | | | + |
| | Mic-Tan SRL | 4399,99 | | | + |
| LOT 78 Ethylenediaminetetraacetic acid disodium salt dihydrate | Ecochimie SRL | 1100 | 250g | | + |
| | BIOTECHLAB SRL | 1193,75 | | | + |
| | Mic-Tan SRL | 2150 | | | + |
| | Temei-Vtac SRL | 2192,5 | | | + |
| LOT 79 KAPA dNTP Mix | BIOTECHLAB SRL | 3880 | 2 buc | | + |
| | Mic-Tan SRL | 4050 | | | + |
| LOT 80 Trizma® hydrochloride | Ecochimie SRL | 3450 | 500g | | + |
| | BIOTECHLAB SRL | 4275 | | | + |
| | Mic-Tan SRL | 12475 | | | + |
| LOT 81 Hexadecyltrimethylammonium bromide | BIOTECHLAB | 4150 | 500g | | + |
| | Ecochimie SRL | 5439,99 | | | + |
| | Temei-Vtac SRL | 5440 | | | + |
| | Mic-Tan SRL | 6500 | | | + |
| LOT 82 Sodium chloride | Ecochimie SRL | 1200 | 1000g | | + |
| | BIOTECHLAB SRL | 1305 | | | + |
| | Mic-Tan SRL | 2529 | | | + |
| | Temei-Vtac SRL | 2550 | | | + |
| LOT 83 Set de reagenți pentru determinarea organismelor modificate genetic (OMG) | SC Imunotehnomed SRL | 127840 | 8 buc | | + |

8. Pentru elucidarea unor neclarități sau confirmarea unor date privind corespunderea ofertei cu cerințele stabilite în documentația de atribuire (inclusiv justificarea prețului anormal de scăzut) s-a solicitat:

| Data solicitării | Operatorul economic | Informația solicitată | Rezumatul răspunsului operatorului economic |
|------------------|-------------------------------|--|--|
| 07.05.2024 | Ecochimie SRL | <p>1. La LOTUL 7 să ne prezentați:</p> <ul style="list-style-type: none"> - Confirmare că în certificat de calitate este indicat raportul în mix pentru pesticidele ce sunt sub formă de izomeri ca de ex: MGK 60% Isomer 1; 40% isomer 2; - Documente confirmative referitor la testarea și aplicarea acestui kit în analiza multiresiduală: excel-cu tranziții, cercetări literare cu condiții de testare etc. <p>2. La LOTUL 9 să ne prezentați:</p> <ul style="list-style-type: none"> -Confirmare că în certificat de calitate este indicat raportul în mix pentru pesticidele ce sunt sub formă de izomeri ca de ex: Cyproconazol 38% Isomer 1; 62% isomer 2. | <p>Va prezentăm în arhive atasate exemple de certificate pentru standarde din loturi 7 și 9. Fiecare kit este livrat cu certificate de calitate pentru fiecare fiolă cu conținutul concentrațiilor reale ale substanțelor. Pentru lotul 7 produsul cu codul F44000 prezintă GC Multiresidue Pesticide Kit și pentru lotul 9 produsul cu codul F5500 prezintă LC Multiresidue Pesticide Kit și sunt destinate pentru analiza multi-reziduală. Toată informația confirmativă despre trasabilitatea cu standarde, destinația de folosire, etc este indicată în documente anexate și poate fi vizualizată și pe pagina producătorului: https://www.cpachem.com/shop/a/109344/f440001</p> <p>Referitor la pesticidele care sunt sub forma de izomeri, furnizorul CPA Chem va prezenta certificate de analize al producătorilor de materie primă cu indicarea raportului de izomeri. Rest informația - cromatograma și condiții de testare sunt prezentate în certificate de analize care v-am trimis în email anterior. Conform informației de la CPA Chem - produsele lor sunt destinate pentru analiza multiresiduală, și au calitatea mai bună decât Restek.</p> |
| 07.05.2024 | Laboratori um grup SRL | <p>La LOTUL 7 să ne prezentați:</p> <ul style="list-style-type: none"> -Confirmare că în certificat de calitate este indicat raportul în mix pentru pesticidele ce sunt sub forma de izomeri ca de ex: MGK 60% Isomer 1; 40% isomer 2; 2. - Documente confirmative referitor la testarea și aplicarea acestui kit în analiza multiresiduală: excel-cu tranziții, cercetări literare cu condiții de testare etc. | Atasat găsiți actele solicitate pentru clarificări. (10.05.24 ora 22.12) |
| 07.05.2024 | Ecochimie SRL | <p>În procesul evaluării ofertei depuse de SRL Ecochimie în cadrul procedurii de achiziție cu ID 21202391, am depistat, la LOTUL 49 Acid sulfuric, discrepanță între prețul final după licitația electronică care este de 44,86 lei și prețul din anexa nr. 23 Specificații de preț care este de 870 lei.</p> | Va confirmăm, ca preț pentru lot 49 acid sulfuric, publicat pe platforma de 44.86 lei a fost indicat incorrect din cauza unei greșeli tehnice și nu se referă la acid sulfuric. Prețul corect este indicat în Anexa 23 - specificația de preț și constituie 870 lei. |

| | | | |
|------------|-----------------------|---|---|
| | | Vă rugăm să ne comunicați care este prețul real al Lotului 49. | |
| 08.05.2024 | Mic-tan SRL | Fișa tehnică a produsului și certificatul care atestă calitatea acestuia pentru următoarele LOTURI : 21, 24, 26, 29, 30, 31, 41,42. Justificarea prețului anormal de scăzut la LOTUL 26. PS: Codul 38200, care este unul și același pentru toate produsele din Ucraina nu descrie caracteristicile tehnice ale produsului, și după acesta nu putem găsi certificatele de calitate ale produsului. | Nu am primit raspuns |
| 10.05.2024 | Mic-tan SRL | Fișa tehnică a produsului și certificatul care atestă calitatea acestuia pentru următoarele LOTURI : 32, 36, 46, 64, 67, 69. Codul 38200 nu descrie caracteristicile tehnice ale produsului, și după acesta nu putem găsi certificatele de calitate ale produsului. | Nu am primit raspuns |
| 10.05.2024 | Ecochimie SRL | Produsul oferat la LOTUL 10 Magnesium sulfat anhydrous, pe site ne arată că nu este disponibil, și solicităm respectuos sa ne clarificați aceasta situație. La fel rugăm să ne confirmați prin certificatul produsului, că acesta este potrivit pentru metoda de extracție QuEChERS, în analiza pesticidelor prin metode multireziduală | In urma clarificarii cu producator , produsul oferat 7154.1000 Magnesium sulphate, dried 98.0-102.0% USP este in stoc la producator in cantitate de 133 kg. Informatia pe site despre indisponibilitatea produsului se refera la codul 7154.5000 (cu ambalaj de 5 kg) , care nu este disponibil la moment, dar necesita clarificarea disponibilitatii. Tinand cont , ca a fost oferat ambalaj de 1 kg, acesta se confirma ca este disponibil.Totodata va expediem certificat de analiza pentru lotul existent pentru a verifica parametre produsului. |
| 10.05.2024 | Temei-Vtac SRL | Produsul oferat la LOTUL 10 Magnesium sulfat anhydrous, pe site ne arată că este disponibil doar în ambalaj de 10kg, 2kg și 500g, și solicităm respectuos sa ne dovedeți că puteți livra acest produs în ambalaj de 1kg, conform specificațiilor cerute. La fel rugăm să ne confirmați prin | Aducem la cunoștința D-voastră că la poz.10 - ambalajul este 2kg. Vă trimitem certificatul de calitate de la producător și descriere produsului în română și engleză. |

| | | | |
|--|--|--|--|
| | | certificatul produsului, că acesta este potrivit pentru metoda de extracție QuEChERS, în analiza pesticidelor prin metode multireziduală | |
|--|--|--|--|

9. Ofertanții respinși/descalificați:

| Denumirea operatorului economic | Motivul respingerii/descalificării |
|---|--|
| Ecochimie SRL la LOTUL 9 | <u>Necoresponderea cu cerintele tehnice:</u> Cerința autorității contractante de a prezenta o dovadă/ certificat în care să fie indicat raportul procentual al izomerilor din kit (cea ce denotă calitatea și corespunderea cu validarea existentă pentru metoda dată) nu a fost îndeplinită. Astfel, ținând cont de cele expuse mai sus, și de faptul că metoda de lucru implementată în laborator pentru care se achiziționează lotul este validată și acreditată pe kit-ul de la producătorul oferat de ” Biotechlab”SRL, iar schimbarea producătorului prevede verificări suplimentare, respectiv și cheltuieli suplimentare, diferența de 0,02 lei dintre prețul oferat de Ecochimie și următorul oferat, nu este economic argumentată pentru a achiziționa produsul. |
| Ecochimie SRL la LOTUL 10 | <u>Necoresponderea cu cerintele tehnice</u> 1. În anunțul de participare este indicat că magneziu sulfat trebuie să fie anhidru, ceea ce prevede standardul SM EN 15662:2018 (A.1.14 Magnesium sulfate, <u>anhydrous</u> , fine powder), conform căruia este acreditat laboratorul, însă candidatul a oferat Magnesium sulfate, <u>dried</u> . Metoda de preparare a magneziului sulfat în cazul acesta este diferită. 2. Solicitarea autorității contractante de a prezenta certificat în care să fie indicat clar că produsul dat poate fi folosit ca agent de uscare în extracția organică, anume extracția reziduurilor de pesticidelor (cum e scris în documentația de atribuire) nu a fost îndeplinită. |
| Mic –Tan SRL la LOTUL 10 | <u>Necoresponderea cu cerintele tehnice:</u> Puritatea solicitată pentru produsul dat este de 99,5%, puritatea oferită de candidat este de 98%. |
| Temei Vtac SRL la Lotul 10 | <u>Necoresponderea cu cerintele tehnice:</u> Ambalajul solicitat pentru produsul dat este a cite 1 kg, candidatul a oferat, conform codului de produs indicat, ambalaj a cite de 2 kg. La cerința autorității contractante de a clarifica ambalajul oferat, operatorul economic a confirmat că ambalajul este de 2 kg. |
| Mic –Tan SRL la LOTUL 21, 24, 26, 29, 30, 31, 32, 36, 41, 42, 46, 64,67,69 | <u>Nu a prezentat specificațiile tehnice a produselor și nu a prezentat clarificări la solicitarea acestora.</u> |
| Ecochimie SRL la LOTUL 49 | <u>Greseală tehnică de pret la licitatie electronica, confirmată de Operatorul economic la solicitarea clarificărilor</u> |
| Ecochimie SRL la LOTUL 26 | <u>Prețul ofertei depășește 30% din valoarea estimată</u> |

10. Modalitatea de evaluare a ofertelor:

Pentru fiecare lot

Justificarea deciziei de a nu atribui contractul pe loturi: -

11. Criteriul de atribuire aplicat:

Prețul cel mai scăzut, la cerințele solicitate.

12. Informația privind factorii de evaluare aplicați: nu se aplică

(Se va completa pentru loturile care au fost atribuite în baza criteriilor: cel mai bun raport calitate-preț sau cel mai bun raport calitate-cost)

| Factorii de evaluare | | Valoarea din ofertă | Punctajul calculat |
|-----------------------------------|----------|---------------------|--------------------|
| Denumirea operatorului economic 1 | | | Total |
| Denumire factorul 1 | Ponderea | | |
| Denumire factorul n | Ponderea | | |
| Denumirea operatorului economic n | | | Total |
| Denumire factorul 1 | Ponderea | | |
| Denumire factorul n | Ponderea | | |

13. Reevaluarea ofertelor:-

(Se va completa în cazul în care ofertele au fost reevaluate repetat)

| | |
|--------------------------------------|--|
| Motivul reevaluării ofertelor | |
| Modificările operate | |

14. În urma examinării, evaluării și comparării ofertelor depuse în cadrul procedurii de atribuire s-a decis:

Atribuirea contractului de achiziție publică/acordului-cadru:

| Denumirea lotului | Denumirea operatorului economic | Cantitate și unitate de măsură | Prețul total fără TVA, lei | Prețul total inclusiv TVA lei |
|---|---------------------------------|--------------------------------|----------------------------|-------------------------------|
| LOT 1 Acetone | Ecochimie SRL | 5 L | 715 | 858 |
| LOT 2 Acetonitrile | BIOTECHLAB SRL | 60L | 14550 | 17460 |
| LOT 3 Acid Formic | Ecochimie SRL | 0,5L | 305 | 366 |
| LOT 4 C18 Silica gel spherical | BIOTECHLAB SRL | 2 buc | 31207,5 | 37449 |
| LOT 5 ENVI-Carb SPE Bulk Packing | BIOTECHLAB SRL | 50g | 18695 | 22434 |
| LOT 6 Ethyl acetate | Ecochimie SRL | 2L | 620 | 744 |
| LOT 7 Set de reactivi pentru cromatografie gazoasă - GC Multiresidue Pesticide Kit | Ecochimie SRL | 1 buc | 43100 | 51720 |
| LOT 8 Hexane | Ecochimie SRL | 10 L | 2870 | 3444 |
| LOT 9 Set de reactivi pentru cromatografie lichidă - LC Multiresidue Pesticide Kit | BIOTECHLAB SRL | 2 buc | 151140 | 181368 |
| LOT 10 Magneziu sulfat | BIOTECHLAB SRL | 50kg | 70125 | 84150 |

| | | | | |
|---|--------------------|----------|--------|---------|
| anhydrous | | | | |
| LOT 11 Methanol | Ecochimie SRL | 30L | 4102,2 | 4922,64 |
| LOT 12 PSA SPE Bulk Packing | BIOTECHLAB SRL | 800g | 97800 | 117360 |
| LOT 13 Sodium chloride anhydrous NaCl | BIOTECHLAB SRL | 4 kg | 844 | 1012,80 |
| LOT 14 Sodium citrate dibasic sesquihydrate | Ecochimie SRL | 2kg | 2782 | 3338,40 |
| LOT15 Sodium citrate tribasic dihydrate | Ecochimie SRL | 4kg | 1480 | 1776 |
| LOT 16 Toluene | Ecochimie SRL | 1L | 330 | 396 |
| LOT 17 Aluminium potassium sulfate dodecahydrate (alaun KAl(SO4)2 . 12H2O) | Mic-Tan SRL | 2kg | 950 | 1140 |
| LOT 18 Acetona teh. | Mic-Tan SRL | 30L | 2370 | 2844 |
| LOT 19 CJELCAT TM Cu (5gK2SO4+0,5g CuSO4×5H2O) | Ecochimie SRL | 1000 buc | 6000 | 7200 |
| LOT 20 Alcool | Ecochimie SRL | 100L | 14000 | 16800 |
| LOT 21 Hidroxid de sodiu | Ecochimie SRL | 25g | 3375 | 4050 |
| LOT 22 Permanganat de potasiu | Ecochimie SRL | 0,05 kg | 11,99 | 14,39 |
| LOT 23 Acid acetic glacial | Ecochimie SRL | 21L | 779,99 | 935,99 |
| LOT 24 Acid clorhidric | Ecochimie SRL | | 279,99 | 335,99 |
| LOT 25 Acid azotic | Ecochimie SRL | 1L | 31,99 | 38,39 |
| LOT 26 Sulfat de hidrazina | Nu este castigator | 0,05kg | - | - |
| LOT 27 Clorura de sodiu | Ecochimie SRL | 15kg | 750 | 900 |
| LOT 28 Sulfat de sodiu | Mic-Tan SRL | 1kg | 100 | 120 |
| LOT 29 Acetat de plumb | Ecochimie SRL | 1 kg | 530 | 636 |
| LOT 30 Hidrogenofosfat de sodiu, Na2HPO4 | Ecochimie SRL | 0,2 kg | 39 | 46,80 |
| LOT 31 Acid de lamaie | Ecochimie SRL | 0,5 kg | 38,55 | 46,26 |
| LOT 32 Molibdat de amoniu, (NH4)6Mo7O24 × 4H2O | Ecochimie SRL | 0,05kg | 45 | 54 |
| LOT 33 Clorura de amoniu NH4Cl | Ecochimie SRL | 0,05kg | 8,99 | 10,79 |
| LOT 34 Tiosulfat de sodiu | Ecochimie SRL | 2 buc | 40 | 48 |
| LOT 35 Carbamid (uree) | Ecochimie SRL | 0,02kg | 10,5 | 12,60 |
| LOT 36 Hidrogenofosfat de potasiu, KH2PO4 | Ecochimie SRL | 0,2kg | 27 | 32,40 |
| LOT 37 Acid sulfuric | Ecochimie SRL | 10L | 400,99 | 481,19 |
| LOT 38 Carbamid (Uree) | Ecochimie SRL | 20kg | 699,99 | 839,99 |
| LOT 39 Pastile TABIDEZ | Ecochimie SRL | 200buc | 202 | 242,40 |
| LOT 40 Chloroform | Ecochimie SRL | 60L | 11500 | 13800 |
| LOT 41 Acetona | Ecochimie SRL | 70L | 10010 | 12012 |
| LOT 42 n-Hexane | Ecochimie SRL | 40L | 9560 | 11472 |
| LOT 43 Diethyl ether | Ecochimie SRL | 20L | 3600 | 4320 |
| LOT 44 Toluen | Ecochimie SRL | 4L | 349,99 | 419,99 |

| | | | | |
|---|----------------|-------|---------|---------|
| LOT 45 Alcool izopropilic | Ecochimie SRL | 2l | 180 | 216 |
| LOT 46 Etilacetat | Ecochimie SRL | 1L | 70 | 84 |
| LOT 47 Glicerina | Ecochimie SRL | 1L | 51,9 | 62,28 |
| LOT 48 Hidroxid de potasiu | Ecochimie SRL | 5 buc | 1200 | 1440 |
| LOT 49 Acid sulfuric | Mic-Tan SRL | 3 buc | 550 | 660 |
| LOT 50 Acid tricoloracetic | Ecochimie SRL | 10kg | 13750 | 16500 |
| LOT 51 Cycloheximide | Ecochimie SRL | 1g | 1690 | 2028 |
| LOT 52 Thallium(III) nitrate trihydrate | Mic-Tan SRL | 25g | 2425 | 2910 |
| LOT 53 Adonitol | Ecochimie SRL | 25g | 3250 | 3900 |
| LOT 54 Trimethoprim | Ecochimie SRL | 5g | 1720 | 2064 |
| LOT 55 Triphenyltetrazolium chloride | Ecochimie SRL | 25g | 1775 | 2130 |
| LOT 56 D-cycloserine | BIOTECHLAB SRL | 5g | 2860 | 3432 |
| LOT 57 Indicatori biologici | GBG-MLD SRL | 25buc | 3987,5 | 4785 |
| LOT 58 Potato Dextrose Agar (M096-500g) | Mic-Tan SRL | 4kg | 3979,99 | 4775,99 |
| LOT 59 Malt agar | GBG-MLD SRL | 2kg | 2298 | 2757,60 |
| LOT 60 Corn Meal Agar | Sanmedico | 1kg | 2300 | 2484 |
| LOT 61 Agar bacteriologic (microbiologic) | GBG-MLD SRL | 3000g | 4198 | 5037,60 |
| LOT 62 KH₂PO₄ Dihidrogenofosfat de potasiu | Ecochimie SRL | 50g | 33,99 | 40,79 |
| LOT 63 K₂HPO₄ Fosfat acid de potasiu | Mic-Tan SRL | 50g | 40 | 48 |
| LOT 64 KCl Clorura de potasiu | Ecochimie SRL | 50g | 25 | 30 |
| LOT 65 MgSO₄ • 7H₂O | Ecochimie SRL | 50g | 25,99 | 31,19 |
| LOT 66 Sorbitol | Mic-Tan SRL | 300g | 320 | 384 |
| LOT 67 NaCl Clorura de natriu | Ecochimie SRL | 500g | 25 | 30 |
| LOT 68 Zaharoza | Mic-Tan SRL | 1500g | 499,99 | 599,99 |
| LOT 69 H₃BO₃ | Ecochimie SRL | 100g | 19,5 | 23,40 |
| LOT 70 Buffer solution pH 7,00 | Ecochimie SRL | 2L | 380 | 456 |
| LOT 71 Buffer solution pH 4,00 | Ecochimie SRL | 2L | 380 | 456 |
| LOT 72 Clorura de calciu | Ecochimie SRL | 1kg | 40 | 48 |
| LOT 73 Glucoza (Dextroza) | Ecochimie SRL | 4kg | 480 | 576 |
| LOT 74 Formaldehidă | Ecochimie SRL | 0,3L | 30 | 36,0 |
| LOT 75 Hidroxid de potasiu (KOH) 0.1N | Ecochimie SRL | 0,5L | 300 | 360 |
| LOT 76 Acid Lactic (C₃H₆O₃) | Ecochimie SRL | 0,5L | 31,99 | 38,39 |
| LOT 77 Cloroform: Isoamyl alcohol 24:1 | BIOTECHLAB SRL | 2 buc | 2780 | 3336 |
| LOT 78 Ethylenediaminetetraacetic acid disodium salt dihydrate | Ecochimie SRL | 250g | 1100 | 1320 |
| LOT 79 KAPA dNTP Mix | BIOTECHLAB SRL | 2 buc | 3880 | 4656 |

| | | | | |
|---|----------------------|-------|--------|-----------|
| LOT 80 Trizma® hydrochloride | Ecochimie SRL | 500g | 3450 | 4140 |
| LOT 81 Hexadecyltrimethylammonium bromide | BIOTECHLAB SRL | 500g | 4150 | 4980 |
| LOT 82 Sodium chloride | Ecochimie SRL | 1000g | 1200 | 1440 |
| LOT 83 Set de reagenți pentru determinarea organismelor modificate genetic (OMG) | SC Imunotehnomed SRL | 8 buc | 127840 | 138067,20 |

Anularea procedurii de achiziție publică: -

În temeiul art. 71 alin. __ lit __.

Argumentare:

Argumentare:

15. Informarea operatorilor economici despre deciziile grupului de lucru pentru achiziții:

| Denumirea operatorului economic | Data transmiterii | Modalitatea de transmitere |
|---------------------------------|-------------------|----------------------------|
| Ecochimie SRL | 16.05.2024 | <i>e-mail</i> |
| Biotechlab SRL | 16.05.2024 | <i>e-mail</i> |
| Mic-Tan SRL | 16.05.2024 | <i>e-mail</i> |
| GBG-MLD SRL | 16.05.2024 | <i>e-mail</i> |
| Sanmedico SRL | 16.05.2024 | <i>e-mail</i> |
| Temei –Vtac SRL | 16.05.2024 | <i>e-mail</i> |
| Laboratorium Grup SRL | 16.05.2024 | <i>e-mail</i> |
| SC Imunotehnomed SRL | 16.05.2024 | <i>e-mail</i> |

16. Termenul de așteptare pentru încheierea contractului:

| | |
|---|--------|
| În cazul în care valoarea estimată a contractului este mai mică decât pragurile prevăzute la art. 2 alin. (3) al Legii nr. 131 din 3 iulie 2015 privind achizițiile publice | 6 zile |
|---|--------|

17. Contractul de achiziție/acordul-cadru încheiat:

| Denumirea operatorului economic | IDNO | Numărul și data contractului/ acordului-cadru | | Co d CP V | Valoarea contractului | | Termen de valabilitate al contractului/ acordului-cadru | Termenul limită de livrare/ prestare/ executare al contractului/ acordului-cadru |
|---------------------------------|---------------|---|------------|-----------|-----------------------|--------------|---|--|
| | | | | | fără TVA | inclusiv TVA | | |
| SC IMUNOTEHNO MED SRL | 1002600012565 | 01/0524/13/24/ITM-FD | 23.05.2024 | 2430000-7 | 127840,00 | 138067,20 | 31.12.2024 | 31.12.2024 |
| ECOCHEMIE SRL | 1002600052156 | 02/05-24 | 23.05.2024 | | 149803,45 | 179764,14 | 31.12.2024 | 31.12.2024 |
| MIC-TAN SRL | 1002600038282 | 05/05-24 | 23.05.2023 | | 11234,99 | 13481,99 | 31.12.2024 | 31.12.2024 |

| | | | | | | | | |
|----------------|---------------|----------|------------|--|-----------|-----------|------------|------------|
| GBG-MLD SRL | 1003600117582 | 04/05-24 | 23.05.2024 | | 10483,50 | 12580,18 | 31.12.2024 | 31.12.2024 |
| BIOTECHLAB SRL | 1004600067330 | 03/05-24 | 23.05.2024 | | 398031,50 | 477637,80 | 31.12.2024 | 31.12.2024 |
| SANMEDICO SRL | 1003602008154 | 06/05-24 | 23.05.2024 | | 2300,00 | 2484,00 | 31.12.2024 | 31.12.2024 |

18. Informația privind achiziții publice durabile (achiziții verzi) (rubrica dată se completează doar în cazul în care la procedura de achiziție publică au fost aplicate criteriile de durabilitate și s-a încheiat contract/contracte pentru lot/loturi pentru care au fost aplicate criteriile de durabilitate):

Nu se aplica

| | |
|---|--|
| Au fost aplicate criteriile pentru achiziții publice durabile (achiziții verzi)? | |
| Valoarea de achiziție cu TVA din contract/ contracte a lotului/loturilor pentru care au fost aplicate criteriile de durabilitate (lei MD): | |
| Codul CPV al lotului/loturilor pentru care au fost aplicate criteriile de durabilitate: | |
| Criteriul de atribuire pentru lotul/loturile pentru care au fost aplicate criteriile de durabilitate: | Prețul cel mai scăzut <input type="checkbox"/> Costul cel mai scăzut <input type="checkbox"/> Cel mai bun raport calitate-preț <input type="checkbox"/> Cel mai bun raport calitate-cost <input type="checkbox"/> |

Prin prezenta dare de seamă, grupul de lucru declară că termenul de așteptare pentru încheierea contractului/contractelor indicate a fost respectat (exceptând cazurile prevăzute de art. 32 alin. (3) al Legii nr. 131 din 3 iulie 2015 privind achizițiile publice), precum și că în cazul depunerii contestațiilor și/sau recepționării rapoartelor de monitorizare, acestea au fost examinate și soluționate.

Prin prezenta dare de seamă, grupul de lucru pentru achiziții confirmă corectitudinea desfășurării procedurii de achiziție, fapt pentru care poartă răspundere conform prevederilor legale în vigoare.

Președintele grupului de lucru

Tatiana ROTARI

DARE DE SEAMĂ

de atribuire a contractului de achiziții publice

Nr MILL/G/VWTMC/2024/02 din 28.05.2024

1. Date cu privire la autoritatea contractantă:

| | |
|--|---|
| Denumirea autorității contractante | Primăria municipiului Chișinău |
| Localitate | mun. Chișinău |
| IDNO | 1007601009484 |
| Adresa | bd. Ștefan cel Mare și Sfânt, 83 |
| Număr de telefon | +373 (22) 20 15 38 |
| Număr de fax | Nu este cazul |
| E-mail oficial | primaria@pmc.md mill@pmc.md |
| Adresa de internet | https://www.chisinau.md |
| Persoana de contact (nume, prenume, telefon, e-mail) | Ruxandra MACARI 022 20-15-38 macari.ruxandra@pmc.md |

2. Date cu privire la procedura de atribuire:

| | |
|--|---|
| Tipul procedurii de atribuire aplicate | Cererea ofertelor de prețuri |
| *Temei legal pentru desfășurarea NFP (Legea privind achizițiile publice nr. 131/2015) | Nu este cazul |
| Expunerea motivului/temeiului privind alegerea procedurii de atribuire (în cazul aplicării altor proceduri decât licitația deschisă) | art. 57 alin. 1, din Legea 131/2015 |
| Procedura de achiziție repetată (după caz, se va indica nr. procedurii/procedurilor desfășurate anterior pentru aceeași achiziție, dar anulată/ anulate) | Nr: ocds-b3wdp1-MD-1698320726285 |
| Tipul obiectului contractului de achiziție/acordului-cadru | Bunuri |
| Obiectul achiziției | Perete video (video wall) în cadrul Centrului de monitorizare a traficului |
| Cod CPV | 32323000-3 |
| Procedura de atribuire (se va indica informația din cadrul portalului guvernamental www.mtender.gov.md) | Nr: ocds-b3wdp1-MD-1711643666384 Link-ul: https://mtender.gov.md/tenders/ocds-b3wdp1-MD-1711643666384 Data publicării: 28.03.2024 |
| Platforma de achiziții publice utilizată | achizitii.md |
| Procedura a fost inclusă în planul de achiziții publice a autorității contractante | Da Link-ul către planul de achiziții publice publicat: https://www.chisinau.md/ro/planul-de-achizitii-in-cadrul-proiectului-move-it-like-20903_276197.html |
| Anunț de intenție publicat în BAP (după caz) | Data: Nu este cazul Link-ul: Nu este cazul |
| Tehnici și instrumente specifice de atribuire (după caz) | Licitație electronică |

| | |
|-------------------------------------|---|
| Sursa de finanțare | <i>Fondurile Uniunii Europene sub formă de grant Co-finanțare Bugetul mun. Chișinău</i> |
| Valoarea estimată (fără TVA) | <i>20.000,00 EUR (381.818,00 MDL, BNM 28.03.2024)</i> |

3. Clarificări privind documentația de atribuire:

(Se va completa în cazul în care au fost solicitate clarificări)

| | |
|--|--|
| Data solicitării clarificărilor | <i>(1) 29.03.2024 ; (2) 03.04.2024</i> |
| Denumirea operatorului economic | <i>SIA RSAP</i> |
| Expunerea succintă a solicitării de clarificare | <i>A fost solicitat: (1) precizarea numărului de camere care urmează să fie conectate la peretele video, rezoluția acestora, precum și modalitatea de montare a peretelui video; (2) specificarea distanței maxime între ecrane și a lățimii maxime a ramei per ecran.</i> |
| Expunerea succintă a răspunsului | <i>Au fost expuse următoarele răspunsuri: (1) În procesul de dezvoltare a infrastructurii de monitorizare, numărul necesar de camere de supraveghere video va fi determinat în funcție de nevoile beneficiarului. Soluția propusă va trebui să permită adăugarea ulterioară de echipamente de monitorizare video care să suporte rezoluții până la 4k. (2) Video wall-urile va fi montate pe perete. Specificațiile tehnice menționate în Caietul de Sarcini, prevăd un suport de perete cu funcție de deschidere. (2) Distanța maximă nu va fi mai mare de 2,5 mm (1,25 mm + 1,25 mm), de preferință mai mică. Lățimea ramei a unui ecran nu va fi mai mare de 1,25 mm.</i> |
| Data transmiterii | <i>(1) 02.04.2024 ; (2) 03.04.2024</i> |

4. Modificări operate în documentația de atribuire: *Nu este cazul.*

5. Până la termenul-limită (data 11.04.2024, ora 10:00), au depus oferta 2 operatori economici:

| Nr. | Denumirea operatorului economic | IDNO | Asociații/ administratorii |
|------------|--|----------------------|---|
| 1. | <i>„BTS PRO” S.R.L.</i> | <i>1008600061565</i> | <i>Asociat: ULTRA DISTRIBUTION S.R.L. (100.00%) Administrator: Bogdan GNIDAȘ Leonid POPA</i> |
| 2. | <i>O.P.P. „EXTERIOR” S.R.L.</i> | <i>1003600003797</i> | <i>Asociați: Olesea RAILEAN (50.00%) Serghei RAILEAN (50.00%) Administrator: Serghei RAILEAN</i> |

6. Informații privind ofertele depuse și documentele de calificare și aferente DUAЕ prezentate de către operatorii economici:

| Denumire document | Denumirea operatorului economic | |
|---|---------------------------------|-----------------|
| | O.P.F. „EXTERIOR” S.R.L. | „BTSPRO” S.R.L. |
| Documentele ce constituie oferta (Se va consemna prin: prezentat, neprezentat, nu corespunde) | | |
| Specificații tehnice | Prezentat | Prezentat |
| Specificații de preț | Prezentat | Prezentat |
| DUAЕ | Prezentat | Prezentat |
| Documente de calificare Se va consemna prin: prezentat, neprezentat, nu corespunde | | |
| Cererea de participare | Prezentat | Prezentat |
| Declarație privind valabilitatea ofertei | Prezentat | Prezentat |
| Experiență similară în livrarea bunurilor | Prezentat | Prezentat |
| Dovada înregistrării persoanei juridice în conformitate cu prevederile legale din țara în care ofertantul este stabilit | Prezentat | Prezentat |
| Lichiditatea nu mai mică de 100% pentru ultimul an de raportare | Prezentat | Prezentat |
| Certificat sau alt document care să ateste conformitatea bunurilor solicitate | Neprezentat | Prezentat |
| Certificat ce confirmă originea bunurilor | Prezentat | Prezentat |
| Deținerea certificatelor sau alte documente ce atestă respectarea/ îndeplinirea cerințelor stabilite în Caietul de sarcini (Technical Specifications) | Prezentat | Prezentat |
| Fișa tehnică a produsului/broșura sau catalogul | Prezentat | Prezentat |

(Informația privind denumirea documentelor prezentate se va indica în conformitate cu cerințele din documentația de atribuire și se va consemna prin: **prezentat, neprezentat, nu corespunde** (în cazul când documentul a fost prezentat, dar nu corespunde cerințelor de calificare))

7. Informația privind corespunderea ofertelor cu cerințele solicitate:

| Denumirea lotului | Denumirea operatorului economic | Prețul ofertei (fără TVA)* | Cantitate și unitate de măsură | Corespunderea cu cerințele de calificare | Corespunderea cu specificațiile tehnice |
|--|---------------------------------|--|--------------------------------|--|---|
| Perete video (video wall) în cadrul Centrului de monitorizare a traficului | O.P.P. „EXTERIOR” S.R.L. | 15.833,32 EUR (303.350,58 MDL, BNM 11.04.2024) | 1 buc. | + | - |
| | „BTSPRO” S.R.L. | 21.965,00 EUR (420.827,44 MDL, BNM 11.04.2024) | 1 buc. | + | + |

* În cazul utilizării licitației electronice se va indica prețul ofertei finale (Informația privind "Corespunderea cu cerințele de calificare" și "Corespunderea cu specificațiile tehnice", se va consemna prin: „+” în cazul corespunderii și prin „-” în cazul necorespunderii)

8. Pentru elucidarea unor neclarități sau confirmarea unor date privind corespunderea ofertei cu cerințele stabilite în documentația de atribuire (inclusiv justificarea prețului anormal de scăzut) s-a solicitat:

| Data solicitării | Operatorul economic | Informația solicitată | Rezumatul răspunsului operatorului economic |
|------------------|---------------------|---|--|
| 07.05.2024 | „BTSPRO” S.R.L. | <p>S-a solicitat:</p> <ul style="list-style-type: none"> • prezentarea documentelor justificative privind disponibilitatea unui centru de service autorizat pentru echipamentele propuse în Chișinău; • confirmarea că durata de viață minimă a panourilor LCD este de 60000 de ore de funcționare, ore de lucru 24/7/365; • confirmarea că echipamentele electrice vor fi însoțite de declarații/certificate de conformitate ale producătorului „CE” („Conformité Européenne”). | <p>Au confirmat:</p> <ul style="list-style-type: none"> • că dispun de centru autorizat Hikvision pe teritoriul RM.; • prezentarea documentului privind durata de viață minimă a panourilor LCD este de 60000 de ore de funcționare, ore de lucru 24/7/365; • că echipamentele electrice vor fi însoțite de declarații/certificate de conformitate ale producătorului „CE”. |

9. Ofertanții respinși/descalificați:

| Denumirea operatorului economic | Motivul respingerii/descalificării |
|---------------------------------|---|
| O.P.P. „EXTERIOR” S.R.L. | Oferta nu corespunde cerințelor expuse în documentația de atribuire și anume: - Durată de viață minimă pentru panouri inclusă este de 50 000 de ore de funcționare, ore de lucru 24/7/365 contrar solicitării din Caietul de sarcini de 60 000 de ore de funcționare minim. - Lipsa interfeței optice de 10 Gb pentru unitatea de control (Video wall controller) solicitată în Caietul de sarcini. |

10. Modalitatea de evaluare a ofertelor: Pentru fiecare lot.

11. Criteriul de atribuire aplicat: Prețul cel mai scăzut.

12. Informația privind factorii de evaluare aplicați: Nu este cazul

13. Reevaluarea ofertelor: Nu este cazul

14. În urma examinării, evaluării și comparării ofertelor depuse în cadrul procedurii de atribuire s-a decis:

Atribuirea contractului de achiziție publică/acordului-cadru:

| Denumirea lotului | Denumirea operatorului economic | Cantitate și unitate de măsură | Prețul unitar (fără TVA) | Prețul total (fără TVA) |
|--|---------------------------------|--------------------------------|--|---|
| Perete video (video wall) în cadrul Centrului de monitorizare a traficului | „BTS PRO” S.R.L. | 1 buc. | 21.965,00 EUR (419.423,87 MDL, BNM 08.05.2024) | 21.965,00 EUR (419.423,87 MDL, BNM 08.05.2024) |

15. Informarea operatorilor economici despre deciziile grupului de lucru pentru achiziții:

| Denumirea operatorului economic | Data transmiterii | Modalitatea de transmitere |
|---------------------------------|-------------------|----------------------------|
| „BTS PRO” S.R.L. | 08.05.2024 | e-mail |

16. Termenul de așteptare pentru încheierea contractului: 6 zile.

17. Contractul de achiziție/acordul-cadru încheiat:

| Denumirea operatorului economic | IDNO | Numărul și data contractului/ acordului-cadru | Cod CPV | Valoarea contractului | Termen de valabilitate al contractului/ acordului-cadru | Termenul limită de livrare/ prestare/ executare al contractului/ acordului-cadru |
|---------------------------------|---------------|---|------------|-----------------------------------|---|--|
| | | | | fără TVA | | |
| „BTS PRO” S.R.L. | 1008600061565 | MILL/G/VWTMC/2024/C/24-44 din 28.05.2024 | 32323000-3 | 21.965,00 EUR (423.349,02 MDL, | 31.10.2024 | 60 zile de la data înregistrării |

| | | | | | | |
|--|--|--|--|------------------------|--|------------------|
| | | | | BNM 28.05.20 24) | | contractul ui |
|--|--|--|--|------------------------|--|------------------|

18. Informația privind achiziții publice durabile (achiziții verzi) (rubrica dată se completează doar în cazul în care la procedura de achiziție publică au fost aplicate criteriile de durabilitate și s-a încheiat contract/contracte pentru lot/loturi pentru care au fost aplicate criteriile de durabilitate): Nu este cazul.

Prin prezenta dare de seamă, grupul de lucru declară că termenul de așteptare pentru încheierea contractului/contractelor indicate a fost respectat (exceptând cazurile prevăzute de art. 32 alin. (3) al Legii nr. 131 din 3 iulie 2015 privind achizițiile publice), precum și că în cazul depunerii contestațiilor și/sau recepționării rapoartelor de monitorizare, acestea au fost examinate și soluționate.

Prin prezenta dare de seamă, grupul de lucru pentru achiziții confirmă corectitudinea desfășurării procedurii de achiziție, fapt pentru care poartă răspundere conform prevederilor legale în vigoare.

Conducătorul Grupului de lucru pentru achiziții:

Ilie CEBAN

DARE DE SEAMĂ

de atribuire a contractului de achiziții publice
 de încheiere a acordului-cadru
 de anulare a procedurii de atribuire

Nr. 21192187 din 28.05.2024

1. Date cu privire la autoritatea contractantă:

| | |
|--|--|
| Denumirea autorității contractante | Direcția Educație Tineret și Sport sectorul Botanica |
| Localitate | Mun. Chișinău |
| IDNO | 1007601010448 |
| Adresa | Bd.Traian 21/2 |
| Număr de telefon | 022776711 |
| Număr de fax | 022765421 |
| E-mail oficial | achizitiidetsbotanica@gmail.com |
| Adresa de internet | http://detsbotanica.md/anunturi-de-participare/ |
| Persoana de contact (nume, prenume, telefon, e-mail) | Frunză Inna |

2. Date cu privire la procedura de atribuire:

| | |
|--|--|
| Tipul procedurii de atribuire aplicate | <input type="checkbox"/> Cererea ofertelor de prețuri <input type="checkbox"/> Licitație deschisă <input type="checkbox"/> Negociere fără publicarea prealabilă a unui anunț de participare (NFP)* <input type="checkbox"/> Altele: [Indicați] |
| *Temei legal pentru desfășurarea NFP (Legea privind achizițiile publice nr. 131/2015) | |
| Expunerea motivului/temeiului privind alegerea procedurii de atribuire (în cazul aplicării altor proceduri decât licitația deschisă) | |
| Procedura de achiziție repetată (după caz, se va indica nr. procedurii/ procedurilor desfășurate anterior pentru aceeași achiziție, dar anulată/ amilate) | Nr: |
| Tipul obiectului contractului de achiziție/ acordului-cadru | <input type="checkbox"/> Bunuri <input type="checkbox"/> Servicii <input type="checkbox"/> Lucrări |
| Obiectul achiziției | SERVICIILOR DE ALIMENTARE PENTRU ALIMENTAREA COPIILOR DIN CADRUL TO "POIENIȚA VESELĂ" ȘI TO "ALUNELUL" PE PERIOADA ESTIVALĂ iunie -august 2024 |
| Cod CPV | 55510000-8 |
| Procedura de atribuire (se va indica informația din cadrul portalului guvernamental www.mtender.gov.md) | Nr: Achizitii.md ID 21192187 |
| | MTender ID oeds-b3wdp1-MD-1711377856862 |
| | Link-ul: https://achizitii.md/ro/public/tender/21192187/ Data publicării: 25.03.2024 |
| Platforma de achiziții publice utilizată | <input type="checkbox"/> achizitii.md; <input type="checkbox"/> e-licitatie.md; <input type="checkbox"/> yptender.md |
| Procedura a fost inclusă în planul de achiziții publice a autorității contractante | <input type="checkbox"/> Da <input type="checkbox"/> Nu |
| | Link-ul către planul de achiziții publice publicat: https://detsbotanica.md/achizitii/achizitii/ |
| Anunț de intenție publicat în BAP (după caz) | Data: https://mtender.gov.md/tenders/oeds-b3wdp1-MD-1711377856862?tab=contract-notice |

| | |
|--|--|
| Link-ul: https://mtender.gov.md/tenders/ocds-b3wdp1-MD-1711377856862?tab=contract-notice | |
| Tehnici și instrumente specifice de atribuire <i>(după caz)</i> | <input type="checkbox"/> Acord-cadru <input type="checkbox"/> Sistem dinamic de achiziție <input type="checkbox"/> Licitație electronică <input type="checkbox"/> Catalog electronic |
| Sursa de finanțare | <input type="checkbox"/> Buget de stat; <input type="checkbox"/> Buget CNAM; <input type="checkbox"/> Buget CNAS; <input type="checkbox"/> Surse externe; <input type="checkbox"/> Alte surse: <i>[Indicați]</i> |
| Valoarea estimată (lei, fără TVA) | 9 116 800 |

3. Clarificări privind documentația de atribuire:

(Se va completa în cazul în care au fost solicitate clarificări)

| | |
|--|---|
| Data solicitării clarificărilor | - |
| Denumirea operatorului economic | - |
| Expunerea succintă a solicitării de clarificare | - |
| Expunerea succintă a răspunsului | - |
| Data transmiterii | - |

4. Modificări operate în documentația de atribuire:

(Se va completa în cazul în care au fost operate modificări)

| | |
|---|--|
| Rezumatul modificărilor | - |
| Publicate în BAP/alte mijloacele de informare (după caz) | <i>[Indicați sursa utilizată și data publicării]</i> |
| Termen-limită de depunere și deschidere a ofertelor prelungit (după caz) | <i>[Indicați numărul de zile]</i> |

5. Până la termenul-limită (data 02.05.2024, ora 10:00), au depus oferta 3 operatori economici:

| Nr. | Denumirea operatorului economic | IDNO | Asociații/ administratorii |
|-----|---------------------------------|---------------|-------------------------------|
| 1. | IMAP Adolescenta-RC | 1023600011567 | Ghimpu Ala |
| 2. | IMAP "Liceist" | 1004600066481 | Pascal Ana |
| 3. | IMAP "Bucuria-EL" | 1004600034613 | Bubuiog Liubovi |

6. Informații privind ofertele depuse și documentele de calificare și aferente DUAE prezentate de către operatorii economici:

| Denumire document | Denumirea operatorului economic | | |
|--|---------------------------------|------------------|-----------------------|
| | IMAP Adolescenta-RC | IMAP "Liceist" | IMAP "Bucuria- EL" |
| Documentele ce constituie oferta <i>(Se va consimna prin: prezentat, neprezentat, nu corespunde)</i> | | | |
| Propunerea tehnică | <i>prezentat</i> | <i>prezentat</i> | <i>prezentat</i> |
| Propunerea financiară | <i>prezentat</i> | <i>prezentat</i> | <i>prezentat</i> |
| DUAE | <i>prezentat</i> | <i>prezentat</i> | <i>prezentat</i> |
| Garanția pentru ofertă 1% FĂRĂ TVA | <i>prezentat</i> | <i>prezentat</i> | <i>prezentat</i> |
| DECLARAȚIE privind valabilitatea ofertei | <i>prezentat</i> | <i>prezentat</i> | <i>prezentat</i> |
| Documente de calificare <i>Se va consimna prin: prezentat, neprezentat, nu corespunde</i> | | | |
| Certificat/Decizie, Extras de înregistrare | <i>prezentat</i> | <i>prezentat</i> | <i>prezentat</i> |
| Certificat cu privire la efectuarea sistematică a plății impozitelor, contribuțiilor | <i>prezentat</i> | <i>prezentat</i> | <i>prezentat</i> |
| Actul care atestă dreptul de a presta Servicii de alimentația copiilor | <i>prezentat</i> | <i>prezentat</i> | <i>prezentat</i> |

| | | | |
|--|------------------|------------------|------------------|
| Demonstrarea accesului la infrastructura/ mijloacele indicate de autoritatea contractantă, pe care aceasta le consideră necesare pentru îndeplinirea contractului ce urmează a fi atribuit | <i>prezentat</i> | <i>prezentat</i> | <i>prezentat</i> |
| Demonstrarea accesului la personalul necesar pentru îndeplinirea corespunzătoare a obiectului contractului ce urmează a fi atribuit (personalul de specialitate care va avea un rol esențial în îndeplinirea acestuia) | <i>prezentat</i> | <i>prezentat</i> | <i>prezentat</i> |
| Minim ani de experiență specifică în prestarea serviciilor similare | <i>prezentat</i> | <i>prezentat</i> | <i>prezentat</i> |
| Meniul-model | <i>prezentat</i> | <i>prezentat</i> | <i>prezentat</i> |
| Declarație privind lista principalelor livrări/prestări efectuate în ultimii 3 ani de activitate Anexa nr. 12 | <i>prezentat</i> | <i>prezentat</i> | <i>prezentat</i> |
| DECLARAȚIE privind dotările specifice, utilajul și echipamentul necesar pentru îndeplinirea corespunzătoare a contractului Anexa nr. 13 | <i>prezentat</i> | <i>prezentat</i> | <i>prezentat</i> |

(Informația privind denumirea documentelor prezentate se va indica în conformitate cu cerințele din documentația de atribuire și se va consemna prin: **prezentat, neprezentat, nu corespunde** (în cazul când documentul a fost prezentat, dar nu corespunde cerințelor de calificare))

7. Informația privind corespunderea ofertelor cu cerințele solicitate:

| Denumirea lotului | Denumirea operatorului economic | Prețul ofertei (fără TVA)* | Cantitate și unitate de măsură | Corespunderea cu cerințele de calificare | Corespunderea cu specificațiile tehnice |
|---|---------------------------------|----------------------------|--------------------------------|--|---|
| <u>Servicii de alimentare pentru elevi din cadrul taberei de odihnă „Poienița Veselă”</u> | ÎMAP "Liceist" | 6 428 800.00 | Porții 40180 | + | + |
| | ÎMAP Adolescenta-RC | 6 428 800.00 | | + | + |
| | ÎMAP "Bucuria-EL" | 6 428 800.00 | | + | + |
| <u>Servicii de alimentare pentru elevi din cadrul taberei de odihnă "Alunelul"</u> | ÎMAP "Liceist" | 2 688 000.00 | Porții 16800 | + | + |
| | ÎMAP Adolescenta-RC | 2 688 000.00 | | + | + |
| | ÎMAP "Bucuria-EL" | 2 688 000.00 | | + | + |

* În cazul utilizării licitației electronice se va indica prețul ofertei finale
(Informația privind "Corespunderea cu cerințele de calificare" și "Corespunderea cu specificațiile tehnice", se va consemna prin: „+” în cazul corespunderii și prin „-” în cazul necorespunderii)

8. Pentru elucidarea unor neclarități sau confirmarea unor date privind corespunderea ofertei cu cerințele stabilite în documentația de atribuire (inclusiv justificarea prețului anormal de scăzut) s-a solicitat:

| Data solicitării | Operatorul economic | Informația solicitată | Rezumatul răspunsului operatorului economic |
|------------------|---------------------|-----------------------|---|
| | | | |

9. Ofertanții respinși/descalificați:

| Denumirea operatorului economic | Motivul respingerii/descalificării |
|---------------------------------|---|
| ÎMAP Adolescenta-RC | În urma evaluării ofertei a obținut 98 puncte. |
| ÎMAP "Bucuria-EL" | În urma evaluării ofertei a obținut 100 puncte. Ofertant se află pe locul trei în SIA RSAP. |

Se respinge din următoarele considerente meniu nu este atât de bogat cât la operatorul economic desemnat ca câștigător.
Nu corespunde de experiența de alimentație la tabere de odihnă în afara orașului.

10. Modalitatea de evaluare a ofertelor:

Pentru fiecare lot

Pentru mai multe loturi cumulate

Pentru toate loturile

Alte limitări privind numărul de loturi care pot fi atribuite aceluiași ofertant: *[Indicați]*

Justificarea deciziei de a nu atribui contractul pe loturi: _____

11. Criteriul de atribuire aplicat:

Prețul cel mai scăzut

Costul cel mai scăzut

Cel mai bun raport calitate-preț

Cel mai bun raport calitate-cost

(În cazul în care în cadrul procedurii de atribuire sunt aplicate mai multe criterii de atribuire, se vor indica toate criteriile de atribuire aplicate și denumirea loturilor aferente)

12. Informația privind factorii de evaluare aplicați:

(Se va completa pentru loturile care au fost atribuite în baza criteriilor: cel mai bun raport calitate-preț sau cel mai bun raport calitate-cost)

| Factorii de evaluare | Valoarea din ofertă | | | Punctajul calculat |
|---|----------------------|-------------------|----------------|--|
| | IMAP Adolescent a-RC | IMAP "Bucuria-EL" | IMAP "Liceist" | |
| Prezentarea ofertei privind costul zilei de alimentație per/copil-5 mese în zi | 40 | 40 | 40 | IMAP "Liceist" – 100 pct IMAP Adolescenta-RC – 98 |
| Prezentarea meniului – model variat care ar conține diverse assortimente (în prioritate : pulpă de bovină dezosată, refrigerată, piept de pui, piept de curcan refrigerate, fileu de pește de mare congelat , legume în assortiment, fructe de sezon în assortiment, apă potabilă 1,5 litre pe zi la un copil și etc. pentru 10 zile cu aprobarea Centrului de Sănătate Publică, cu indicarea valorii energetice și costului per/zi. În baza pct.8.5 al Hotărârii Ministerului Sănătății și Protecției Sociale nr.22 din 29.12.2005, valoarea energetică a rației alimentare este: maximum 2850 kilocalorii pentru 24 de ore - 20 puncte mai puțin de 2550 kilocalorii pentru 24 de ore - 10 puncte (nu mai puțin 2550 kilocalorii pentru 24 de ore) | 20 | 20 | 20 | |
| Operatorul economic confirmă prezența în state de personal: - un tehnolog, - lucrător medical, - personalul de specialitate de la blocul alimentar, - personalul auxiliar, (cu prezenarea listei lucrătorilor și documentele confirmative, (diplome, certificate, etc)), -respectarea HG nr.1079/2023, privind examenele medicale profilactice obligatorii ale lucrătorilor. <u>Cu experiență mai mult de 5 ani la personalul de specialitate - 10 puncte</u> <u>Cu experiență mai puțin de 5 ani la personalul de specialitate - 8 puncte</u> | 8 | 10 | 10 | IMAP "Bucuria-EL" - 100 |
| Experiență în domeniul serviciilor de alimentație a copiilor nu mai puțin de 5 ani de zile (argumentat prin contracte de servicii similare) | 10 | 10 | 10 | |
| Asigurarea cantinei cu detergenți, șervețele de masă și cu ustensilele necesare, reșind din numărul de copii. Numărul tacâmurilor va corespunde normelor de asigurare per/copil, dar nu mai puțin de 2 seturi | 10 | 10 | 10 | |

| | | | |
|---|----|------|----|
| <p>pentru un loc în sala de mese. Nu se admite veselă emailată cu emailul știrbit, vesela din aluminiu și duraluminiu se va folosi numai la prepararea bucatelor și păstrarea lor pentru un timp scurt. Nu se admite folosirea vasei cu fisuri și cu margini sparte (grupul de lucru se va deplasa la fața locului (la depozit) pentru verificarea vasei propuse spre utilizare de către operatorul economic).</p> <p>Ustensile:</p> <p>Noi - 10 puncte 75% noi - plus - 25% folosite - 5 puncte</p> | | | |
| <p>Regimul de alimentație va fi de 5 mese în zi. Valoarea calorică va fi repartizată:</p> <ul style="list-style-type: none"> • dejun - 21,87%, • prânz - 34,39%, • chindii - 9,37% • cina I - 18,75% • cina II - 15,62% <p>constituind în total 100%.</p> | 10 | - 10 | 10 |
| <p>Formula de efectuare calculului a criteriilor pet.1+ pet.2+pet.3+pet.4+pet.5 =100%</p> | | | |

13. Reevaluarea ofertelor:

(Se va completa în cazul în care ofertele au fost reevaluate repetat)

| | |
|-------------------------------|--|
| Motivul reevaluării ofertelor | |
| Modificările operate | |

14. În urma examinării, evaluării și comparării ofertelor depuse în cadrul procedurii de atribuire s-a decis:

Atribuirea contractului de achiziție publică/acordului-cadru:

| Denumirea lotului | Denumirea operatorului economic | Cantitate și unitate de măsură | Prețul unitar (fără TVA) | Prețul total (fără TVA) | Prețul total (inclusiv TVA) |
|--|---------------------------------|--------------------------------|--------------------------|-------------------------|-----------------------------|
| Servicii de alimentare pentru elevi din cadrul taberei de odihnă „Poienița Veselă” | ÎMAP "Liceist" | Porții 40180 | 160 | 6428800 | 6428800 |
| Servicii de alimentare pentru elevi din cadrul taberei de odihnă "Alunelul" | | Porții 16800 | 160 | 2688000 | 2688000 |

Anularea procedurii de achiziție publică:

În temeiul art. 71 alin. __ lit __.

Argumentare: _____

15. Informarea operatorilor economici despre deciziile grupului de lucru pentru achiziții:

| Denumirea operatorului economic | Data transmiterii | Modalitatea de transmitere <i>SIA RSAP, e-mail</i> |
|---------------------------------|-------------------|--|
| IMAP Adolescenta-RC | 15.05.2024 | riscani-se@mail.ru isadolescenta@mail.ru |
| ÎMAP "Liceist" | 15.05.2024 | cantina-liceist@mail.ru |
| ÎMAP "Bucuria-EL" | 15.05.2024 | natalia.spinu21@gmail.com bucuria.el@gmail.com oliuba1377@gmail.com |

(Informarea operatorilor economici implicați în procedura de atribuire despre deciziile grupului de lucru pentru achiziții se realizează în conformitate cu prevederile art. 31 al Legii nr. 131 din 3 Iulie 2015 privind achizițiile publice)

16. Termenul de așteptare pentru încheierea contractului:

| | |
|---|--|
| <p>În cazul în care valoarea estimată a contractului este mai mică decât pragurile prevăzute la art. 2 alin. (3) al Legii nr. 131 din 3 Iulie 2015 privind achizițiile publice.</p> | <p><input type="checkbox"/> 6 zile în cazul transmiterii comunicării prin mijloace electronice și/sau fax <input type="checkbox"/></p> <p><input type="checkbox"/> 11 zile în cazul netransmiterii comunicării prin mijloace electronice și/sau fax <input type="checkbox"/></p> |
| <p>În cazul în care valoarea estimată a contractului este egală sau mai mare decât pragurile prevăzute la art. 2</p> | <p><input type="checkbox"/> 11 zile în cazul transmiterii comunicării prin mijloace electronice și/sau fax <input type="checkbox"/></p> |

alin. (3) al Legii nr. 131 din 3 iulie 2015 privind achizițiile publice

16 zile în cazul netransmiterii comunicării prin mijloace electronice și/sau fax

(*Selectați termenul de așteptare respectat. Calcularea termenelor prevăzute de Legea nr. 131 din 3 iulie 2015 privind achizițiile publice, inclusiv a termenelor de așteptare, se efectuează în conformitate cu prevederile TITLULUI IV Capitolul 1 (Calcularea Termenului) al Codului Civil al Republicii Moldova*).

17. Contractul de achiziție/acordul-cadru încheiat:

| Denumirea operatorului economic | IDNO | Întreprinderea: Cu capital autohton/ Cu capital mixt/asociere/ Cu capital străin | Numărul și data contractului/ acordului-cadru | | Cod CPV | Valoarea contractului | | Termen de valabilitate al contractului/ acordului-cadru | Termenul limită de livrare/ prestare/ executare al contractului/ acordului-cadru |
|---------------------------------|-------------------|---|--|------------|----------------|-----------------------|--------------|--|---|
| | | | | | | fără TVA | inclusiv TVA | | |
| ÎMAP "Liceist" | 1004600 066481 | Capital social | 40 | 28.05.2025 | 555100 00-8 | 9 116 800 | 9 116 800 | 31.12.2024 | Iunie 2024 - august 2024 |

18. Informația privind achiziții publice durabile (achiziții verzi) (rubrica dată se completează doar în cazul în care la procedura de achiziție publică au fost aplicate criteriile de durabilitate și s-a încheiat contract/contracte pentru lot/loturi pentru care au fost aplicate criteriile de durabilitate):

| | |
|--|--|
| Au fost aplicate criteriile pentru achiziții publice durabile (achiziții verzi)? | (DA/NU) |
| Valoarea de achiziție cu TVA din contract/ contracte a lotului/loturilor pentru care au fost aplicate criteriile de durabilitate (lei MD): | (indicați suma cu TVA) |
| Codul CPV al lotului/loturilor pentru care au fost aplicate criteriile de durabilitate: | |
| Criteriul de atribuire pentru lotul/loturile pentru care au fost aplicate criteriile de durabilitate: | Prețul cel mai scăzut <input type="checkbox"/> Costul cel mai scăzut <input type="checkbox"/> Cel mai bun raport calitate-preț <input type="checkbox"/> Cel mai bun raport calitate-cost <input type="checkbox"/> |

Prin prezenta dare de seamă, grupul de lucru declară că termenul de așteptare pentru încheierea contractului/contractelor indicate a fost respectat (exceptând cazurile prevăzute de art. 32 alin. (3) al Legii nr. 131 din 3 iulie 2015 privind achizițiile publice), precum și că în cazul depunerii contestațiilor și/sau recepționării rapoartelor de monitorizare, acestea au fost examinate și soluționate.

Prin prezenta dare de seamă, grupul de lucru pentru achiziții confirmă corectitudinea desfășurării procedurii de achiziție, fapt pentru care poartă răspundere conform prevederilor legale în vigoare.

Conducătorul grupului de lucru pentru achiziții: Ion Musteață



DARE DE SEAMĂ

- de atribuire a contractului de achiziții publice
- de încheiere a acordului-cadru
- de anulare a procedurii de atribuire

Nr. 2 din 27.05.2024**1. Date cu privire la autoritatea contractantă:**

| | |
|---|-----------------------------|
| Denumirea autorității contractante | Primăria or. Cantemir |
| Localitate | Or. Cantemir |
| IDNO | 1007601007125 |
| Adresa | Str. Trandafirilor 2 |
| Număr de telefon | 027322639 |
| Număr de fax | - |
| E-mail oficial | primariacantemir@apl.gov.md |
| Adresa de internet | primariacantemir.md |
| Persoana de contact (nume, prenume, telefon, e-mail) | Puică Tatiana, 079898001 |

2. Date cu privire la procedura de atribuire:

| | |
|---|---|
| Tipul procedurii de atribuire aplicate | <input type="checkbox"/> Cererea ofertelor de prețuri <input checked="" type="checkbox"/> Licitație deschisă <input type="checkbox"/> Negociere fără publicarea prealabilă a unui anunț de participare (NFP)* <input type="checkbox"/> Altele: <i>[Indicați]</i> |
| *Temei legal pentru desfășurarea NFP (Legea privind achizițiile publice nr. 131/2015) | - |
| Expunerea motivului/temeiului privind alegerea procedurii de atribuire (în cazul aplicării altor proceduri decât licitația deschisă) | - |
| Procedura de achiziție repetată (după caz, se va indica nr. procedurii/procedurilor desfășurate anterior pentru aceeași achiziție, dar anulată/ anulate) | Nr:- |
| Tipul obiectului contractului de achiziție/ acordului-cadru | <input type="checkbox"/> Bunuri <input checked="" type="checkbox"/> Servicii <input type="checkbox"/> Lucrări |
| Obiectul achiziției | Servicii de pavare a drumurilor și căilor de acces din or. Cantemir |
| Cod CPV | 45432112-2 |
| | Nr: MD 1713352580186 |
| | Link-ul: ocds-b3wdp1-MD-1713352580186 |

| | |
|--|---|
| Procedura de atribuire (<i>se va indica din cadrul portalului guvernamental www.mtender.gov.md</i>) | Data publicării: 17.04.2024 |
| Platforma de achiziții publice utilizată | <input checked="" type="checkbox"/> achizitii.md; <input type="checkbox"/> e-licitatie.md; <input type="checkbox"/> yptender.md |
| Procedura a fost inclusă în planul de achiziții publice a autorității contractante | <input checked="" type="checkbox"/> Da <input type="checkbox"/> Nu Link-ul către planul de achiziții publice publicat: http://primariacantemir.md/ro/page/transparenta/achizitii-publice-458/planuri-de-achizitii |
| Anunț de intenție publicat în BAP (<i>după caz</i>) | Data: 12.04.2024 Link-ul: |
| Tehnici și instrumente specifice de atribuire (<i>după caz</i>) | <input type="checkbox"/> Acord-cadru <input type="checkbox"/> Sistem dinamic de achiziție <input type="checkbox"/> Licitație electronică <input type="checkbox"/> Catalog electronic |
| Sursa de finanțare | <input type="checkbox"/> Buget de stat; <input type="checkbox"/> Buget CNAM; <input type="checkbox"/> Buget CNAS; <input type="checkbox"/> Surse externe; <input checked="" type="checkbox"/> Alte surse: <i>Surse proprii și contribuția comunității</i> |
| Valoarea estimată (<i>lei, fără TVA</i>) | 1 166 308,34 |

3. Clarificări privind documentația de atribuire:

(Se va completa în cazul în care au fost solicitate clarificări)

| | |
|--|--|
| Data solicitării clarificărilor | 19 apr 2024, 11:22 |
| Denumirea operatorului economic | - |
| Expunerea succintă a solicitării de clarificare | Exista si un caiet de sarcini cu volume exacte pentru aceasta licitatie? |
| Expunerea succintă a răspunsului | Întrucât sunt achiziționate servicii nu s-a realizat deviz de lucrări. Volumele sunt cele arătate în documentația achiziției. În acest scop s-a și stabilit vizita în teren pentru ca fiecare ofertant să facă cunoștință cu volumul de lucru pentru excluderea din start a potențialelor dificultăți. Vizita în teren se va desfășura e 25 și 26 aprilie. |
| Data transmiterii | 19.04.2024, ora 16:30 |
| Data solicitării clarificărilor | 22 apr 2024, 08:09 |
| Denumirea operatorului economic | - |
| Expunerea succintă a solicitării de clarificare | Solicitarea devizelor de cheltuieli. |
| Expunerea succintă a răspunsului | Procedura presupune achiziționarea serviciilor toate detaliile privind cantitățile, unitățile de măsură și alte detalii sunt expuse în caietul de sarcini. |
| Data transmiterii | 22 apr 2024, 13:47 |
| Data solicitării clarificărilor | 22 apr 2024, 15:05 |
| Denumirea operatorului economic | - |

| | |
|--|--|
| Expunerea succintă a solicitării de clarificare | Solicitare deviz de cheltuieli de lucrări. |
| Expunerea succintă a răspunsului | S-a transmis același răspuns și s-a făcut trimitere către răspunsurile anterioare. |
| Data transmiterii | 22 apr 2024, 15:45 |
| Data solicitării clarificărilor | 23 apr 2024, 17:12 |
| Denumirea operatorului economic | - |
| Expunerea succintă a solicitării de clarificare | Cum ați ajuns la Valoarea estimată de 1.166.308.+TVA dacă nu aveți caietul de sarcini?? Și cum planificați achitarea fără de procese verbale?? La m2 și m3 |
| Expunerea succintă a răspunsului | Bună dimineța, valoare s-a calculat per m2. D-stră în caietul de sarcini și celelalte acte aveți indicată suprafața pentru pavaj indicată iar bordurile și ulucele sunt pe bucată. Vă rugăm frumos să fiți atenți la răspunsurile anterioare căci se repetă. |
| Data transmiterii | 25 apr 2024, 08:16 |

4. Modificări operate în documentația de atribuire:

(Se va completa în cazul în care au fost operate modificări)

| | |
|---|---|
| Rezumatul modificărilor | |
| Publicate în BAP/alte mijloacelor de informare (după caz) | [Indicați sursa utilizată și data publicării] |
| Termen-limită de depunere și deschidere a ofertelor prelungit (după caz) | [Indicați numărul de zile] |

5. Până la termenul-limită (data 08.05.2024, ora 08:00), au depus oferta 2 operatori economici:

| Nr. | Denumirea operatorului economic | IDNO | Asociații/ administratorii |
|-----|---------------------------------|---------------|-------------------------------|
| 1. | SRL "SUD TERRA" | 1014611001799 | Proțiu Natalia |
| 2. | SRL "POLIGRAM CONSTRUCT" | 1024603004196 | Cabac Andrei |

6. Informații privind ofertele depuse și documentele de calificare și aferente DUAE prezentate de către operatorii economici:

| Denumire document | Denumirea operatorului economic | |
|--|---------------------------------|--------------------------|
| | SRL „SUD TERRA” | SRL „POLIGRAM CONSTRUCT” |
| Documentele ce constituie oferta (Se va consmna prin: prezentat, neprezentat, nu corespunde) | | |
| Propunerea tehnică | <i>prezentat</i> | <i>prezentat</i> |
| Propunerea financiară | <i>prezentat</i> | <i>prezentat</i> |
| DUAE | <i>prezentat</i> | <i>prezentat</i> |
| Garanția pentru ofertă (după caz) | <i>prezentat</i> | <i>prezentat</i> |
| Documente de calificare Se va consmna prin: prezentat, neprezentat, nu corespunde | | |
| Declarație privind valabilitatea ofertei; | <i>prezentat</i> | <i>prezentat</i> |
| Certificat de efectuare sistematică a plății impozitelor, contribuțiilor eliberat de Inspectoratul Fiscal; | <i>prezentat</i> | <i>prezentat</i> |

| | | |
|--|------------------|------------------|
| Certificat/decizie de înregistrare a întreprinderii/extras din Registrul de Stat al persoanelor juridice (în ultimele trei luni); | <i>prezentat</i> | <i>prezentat</i> |
| Declarația privind lista principalelor lucrări/servicii de acest tip efectuate în ultimii 3 ani de activitate conform anexei din Documentația standard; | <i>prezentat</i> | <i>prezentat</i> |
| Declarația aprobată prin Ordinul ministrului finanțelor nr. 145/2020 cu privire la aprobarea Declarației privind confirmarea identității beneficiarilor efectivi și ne încadrarea acestora în situația condamnării pentru participarea la activități ale unei organizații sau grupări criminale, pentru corupție, fraudă și/sau spălare de bani. | <i>prezentat</i> | <i>prezentat</i> |
| Certificat de atribuire a conturilor bancare eliberat de banca deținătoare de conturi. | <i>prezentat</i> | <i>prezentat</i> |
| Declarație privind dotările specifice, utilajul și echipamentul necesar pentru îndeplinirea corespunzătoare a contractului (anexa nr. 13 din DS); | <i>prezentat</i> | <i>prezentat</i> |
| Declarație privind personalul de specialitate propus pentru implementarea contractului (anexa nr. 14 din DS); | <i>prezentat</i> | <i>prezentat</i> |
| Alte acte pe care operatorul le-a considerat eligibile pentru procedura de achiziție. | <i>prezentat</i> | <i>prezentat</i> |

(Informația privind denumirea documentelor prezentate se va indica în conformitate cu cerințele din documentația de atribuire și se va consemna prin: **prezentat**, **neprezentat**, **nu corespunde** (în cazul când documentul a fost prezentat, dar nu corespunde cerințelor de calificare))

7. Informația privind corespunderea ofertelor cu cerințele solicitate:

| Denumirea lotului | Denumirea operatorului economic | Prețul ofertei (fără TVA)* | Cantitate și unitate de măsură | Corespunderea cu cerințele de calificare | Corespunderea cu specificațiile tehnice |
|--|---------------------------------|----------------------------|--------------------------------|--|---|
| Servicii de pavare a drumurilor și căilor de acces din or. Cantemir | SRL „SUD TERRA” | 1 050 132,00 | Servicii | + | + |
| | SRL „POLIGRAM CONSTRUCT” | 1 357 510,00 | Servicii | - | + |

* În cazul utilizării licitației electronice se va indica prețul ofertei finale (Informația privind ”Corespunderea cu cerințele de calificare” și ”Corespunderea cu specificațiile tehnice” , se va consemna prin: „+” în cazul corespunderii și prin „-” în cazul necorespunderii)

8. Pentru elucidarea unor neclarități sau confirmarea unor date privind corespunderea ofertei cu cerințele stabilite în documentația de atribuire (inclusiv justificarea prețului anormal de scăzut) s-a solicitat:

| Data solicitării | Operatorul economic | Informația solicitată | Rezumatul răspunsului operatorului economic |
|------------------|---------------------|-----------------------|---|
| | | | |

9. Ofertanții respinși/descalificați:

| Denumirea operatorului economic | Motivul respingerii/descalificării |
|---------------------------------|--|
| SRL „POLIGRAM CONSTRUCT” | Respins – nu corespunde criteriului de atribuire -prețul cel mai scăzut. |

10. Modalitatea de evaluare a ofertelor:

Pentru fiecare lot

Pentru mai multe loturi cumulate

Pentru toate loturile

Alte limitări privind numărul de loturi care pot fi atribuite aceluiași ofertant: *[Indicați]*

Justificarea deciziei de a nu atribui contractul pe loturi: _____

11. Criteriul de atribuire aplicat:

Prețul cel mai scăzut

Costul cel mai scăzut

Cel mai bun raport calitate-preț

Cel mai bun raport calitate-cost

(În cazul în care în cadrul procedurii de atribuire sunt aplicate mai multe criterii de atribuire, se vor indica toate criteriile de atribuire aplicate și denumirea loturilor aferente)

12. Informația privind factorii de evaluare aplicați:

(Se va completa pentru loturile care au fost atribuite în baza criteriilor: cel mai bun raport calitate-preț sau cel mai bun raport calitate-cost)

| Factorii de evaluare | | Valoarea din ofertă | Punctajul calculat |
|-----------------------------------|---------|---------------------|--------------------|
| Denumirea operatorului economic 1 | | | Total |
| Denumire factorul 1 | Pondere | | |
| Denumire factorul n | Pondere | | |
| Denumirea operatorului economic n | | | Total |
| Denumire factorul 1 | Pondere | | |
| Denumire factorul n | Pondere | | |

13. Reevaluarea ofertelor:

(Se va completa în cazul în care ofertele au fost reevaluate repetat)

| | |
|--------------------------------------|--|
| Motivul reevaluării ofertelor | |
| Modificările operate | |

14. În urma examinării, evaluării și comparării ofertelor depuse în cadrul procedurii de atribuire s-a decis:

Atribuirea contractului de achiziție publică/acordului-cadru:

| Denumirea lotului | Denumirea operatorului economic | Cantitate și unitate de măsură | Prețul unitar (fără TVA) | Prețul total (fără TVA) | Prețul total (inclusiv TVA) |
|---|---------------------------------|--------------------------------|--------------------------|-------------------------|-----------------------------|
| Servicii de pavarea a drumurilor și căilor de acces din or. Cantemir. | SRL „SUD TERRA” | Serviciu | 1 050 132,00 | 1 050 132,00 | 1 260 158,40 |

Anularea procedurii de achiziție publică:

În temeiul art. 71 alin. ___ lit ___.

Argumentare: _____

15. Informarea operatorilor economici despre deciziile grupului de lucru pentru achiziții:

| Denumirea operatorului economic | Data transmiterii | Modalitatea de transmitere |
|---------------------------------|-------------------|----------------------------|
| SRL „SUD TERRA” | 14.05.2024 | Email |
| SRL „POLIGRAM CONSTRUCT” | 14.05.2024 | Email |

(Informarea operatorilor economici implicați în procedura de atribuire despre deciziile grupului de lucru pentru achiziții se realizează în conformitate cu prevederile art. 31 al Legii nr. 131 din 3 iulie 2015 privind achizițiile publice)

16. Termenul de așteptare pentru încheierea contractului:

| | |
|---|---|
| În cazul în care valoarea estimată a contractului este mai mică decât pragurile prevăzute la art. 2 alin. (3) al Legii nr. 131 din 3 iulie 2015 privind achizițiile publice | <input type="checkbox"/> 6 zile în cazul transmiterii comunicării prin mijloace electronice și/sau fax <input type="checkbox"/> |
| | <input checked="" type="checkbox"/> 11 zile în cazul netransmiterii comunicării prin mijloace electronice și/sau fax <input type="checkbox"/> |
| În cazul în care valoarea estimată a contractului este egală sau mai mare decât pragurile prevăzute la art. 2 alin. (3) al Legii nr. 131 din 3 iulie 2015 privind achizițiile publice | <input type="checkbox"/> 11 zile în cazul transmiterii comunicării prin mijloace electronice și/sau fax <input type="checkbox"/> |
| | <input type="checkbox"/> 16 zile în cazul netransmiterii comunicării prin mijloace electronice și/sau fax <input type="checkbox"/> |

(Selectați termenul de așteptare respectat. Calcularea termenelor prevăzute de Legea nr. 131 din 3 iulie 2015 privind achizițiile publice, inclusiv a termenelor de așteptare, se efectuează în conformitate cu prevederile TITLULUI IV Capitolul I (Calcularea Termenului) al Codului Civil al Republicii Moldova).

17. Contractul de achiziție/acordul-cadru încheiat:

| Denumire a operatorului economic | IDNO | Întreprinder ea: Cu capital autohton/ Cu capital mixt/asociere / Cu capital străin | Numărul și data contractului/ acordului-cadru | | Co d CP V | Valoarea contractului | | Termen de valabilitate al contractului/ acordului-cadru | Termenul limită de livrare/ prestare/ executare al contractului/ acordului-cadru |
|----------------------------------|---------------|---|--|------------|------------|-----------------------|---------------|--|---|
| | | | | | | fără TVA | inclus iv TVA | | |
| SRL „SUD TERRA” | 1014611001799 | autohton | 65 | 27.05.2024 | 45432112-2 | 1050132 | 1260158,40 | 30.12.2025 | 30.12.2025 |

18. Informația privind achiziții publice durabile (achiziții verzi) (rubrica dată se completează doar în cazul în care la procedura de achiziție publică au fost aplicate criteriile de durabilitate și s-a încheiat contract/contracte pentru lot/loturi pentru care au fost aplicate criteriile de durabilitate):

| | |
|--|---------------|
| Au fost aplicate criteriile pentru achiziții publice durabile (achiziții verzi)? | (DA/NU) _____ |
|--|---------------|

| | |
|---|--|
| Valoarea de achiziție cu TVA din contract/ contracte a lotului/loturilor pentru care au fost aplicate criteriile de durabilitate (lei MD): | <hr/> <i>(indicați suma cu TVA)</i> |
| Codul CPV al lotului/loturilor pentru care au fost aplicate criteriile de durabilitate: | |
| Criteriul de atribuire pentru lotul/loturile pentru care au fost aplicate criteriile de durabilitate: | Prețul cel mai scăzut <input type="checkbox"/> Costul cel mai scăzut <input type="checkbox"/> Cel mai bun raport calitate-preț <input type="checkbox"/> Cel mai bun raport calitate-cost <input type="checkbox"/> |

Prin prezenta dare de seamă, grupul de lucru declară că termenul de așteptare pentru încheierea contractului/contractelor indicate a fost respectat (exceptând cazurile prevăzute de art. 32 alin. (3) al Legii nr. 131 din 3 iulie 2015 privind achizițiile publice), precum și că în cazul depunerii contestațiilor și/sau recepționării rapoartelor de monitorizare, acestea au fost examinate și soluționate.

Prin prezenta dare de seamă, grupul de lucru pentru achiziții confirmă corectitudinea desfășurării procedurii de achiziție, fapt pentru care poartă răspundere conform prevederilor legale în vigoare.

Conducătorul grupului de lucru pentru achiziții:

Roman Ciubaciuc

Dare de seamă

de atribuire a contractului de achiziții publice

Nr.37/24 din 27 mai 2024

1. Date cu privire la autoritatea contractantă:

| | |
|---|--|
| Denumirea autorității contractante | Agenția asigurare resurse și administrare patrimoniu a Ministerului Apărării |
| Localitate | Republica Moldova |
| IDNO | 1006601001229 |
| Adresa | mun. Chișinău, șos. Hîncești 84 |
| Număr de telefon | 022-25 24 91 25-23-66 |
| Număr de fax | 022 25 24 81 |
| E-mail oficial | mihail.turanin@army.md |
| Adresa de internet | https://army.md |
| Persoana de contact (nume, prenume, telefon, e-mail) | Mihail Turanin |

2. Date cu privire la procedura de atribuire:

| | |
|---|---|
| Tipul procedurii de atribuire aplicate | Cererea ofertelor de preț |
| *Temei legal pentru desfășurarea NFP (Legea privind achizițiile publice nr. 131/2015) | - |
| Expunerea motivului/temeiului privind alegerea procedurii de atribuire (în cazul aplicării altor proceduri decât licitația deschisă) | - |
| Procedura de achiziție repetată (după caz, se va indica nr. procedurii/procedurilor desfășurate anterior pentru aceiași achiziție, dar anulată/ anulate) | Nr: |
| Tipul obiectului contractului de achiziție/acordului-cadru | Servicii |
| Obiectul achiziției | Lucrări de elaborare a Proiectului Tehnic „Reprofilare a unei clădiri în spații locative și școală auto”, mun. Cahul |
| Cod CPV | 71240000-2 |
| Procedura de atribuire (se va indica din cadrul portalului guvernamental www.mtender.gov.md) | Nr: ocds-b3wdp1-MD-1709815097481 Link-ul: https://achizitii.md/ro/public/tender/21183209/ Data publicării: 07.03.2024 |
| Platforma de achiziții publice utilizată | achizitii.md |
| Procedura a fost inclusă în planul de achiziții publice a autorității contractante | Da Link-ul către planul de achiziții publice publicat: https://www.army.md/?lng=2&action=show&cat=148&submenuheader=5 |
| Anunț de intenție publicat în BAP (după caz) | Data: - Link-ul: - |
| Tehnici și instrumente specifice de atribuire (după caz) | - |
| Sursa de finanțare | Buget de stat |
| Valoarea estimată (lei, fără TVA) | 667 000,00 lei |

3. Clarificări privind documentația de atribuire:

(Se va completa în cazul în care au fost solicitate clarificări)

| | |
|--|--|
| Data solicitării clarificărilor | 11 mart 2024, 11:37 |
| Denumirea operatorului economic | - |
| Expunerea succintă a solicitării de clarificare | Au fost solicitate condițiile de participare (<i>documentația de participare</i>). |
| Expunerea succintă a răspunsului | Întrebarea recepționată, a fost examinată, fiind oferită informația necesară. |
| Data transmiterii | 11 mart 2024, 15:19 |

4. Modificări operate în documentația de atribuire:

(Se va completa în cazul în care au fost operate modificări)

| | |
|---|---|
| Rezumatul modificărilor | A fost majorat termenul de realizare a lucrărilor de proiectare |
| Publicate în BAP/alte mijloacelor de informare (după caz) | [Indicați sursa utilizată și data publicării] |
| Termen-limită de depunere și deschidere a ofertelor prelungit (după caz) | [Indicați numărul de zile] |

5. Până la termenul-limită (data 21.03.2024, ora 14:09), au depus oferta 2 (doi) ofertanți:

| Nr. | Denumirea operatorului economic | IDNO | Asociații/ administratorii |
|-----|---------------------------------|---------------|-------------------------------|
| 1. | S.C. „Genesisarch-Group” | 1016600036678 | Ion Clima |
| 2. | S.C. „Lunicon Proiect” | 1013600037984 | Nicolae Lucașenco |

6. Informații privind ofertele depuse și documentele de calificare și aferente DUAЕ prezentate de către operatorii economici:

| | | |
|---|----------------------------|------------------------|
| Lucrări de elaborare a Proiectului Tehnic „Reprofilare a unei clădiri în spații locative și școală auto”, mun. Cahul | S.C. „Genesisarch - Group” | S.C. „Lunicon Proiect” |
| Documentele ce constituie oferta | | |
| Garanție pentru ofertă | + | + |
| Cerere de participare | + | + |
| Declarație privind valabilitatea ofertei | + | + |
| Devizul de cheltuieli | + | + |
| DUAЕ | + | + |
| „Documente de calificare | | |
| Dovada înregistrării persoanei juridice, în conformitate cu prevederile legale din țara în care ofertantul este stabilit. Actualizat, cu vechimea de cel mult 3 luni înaintea de data de deschidere a procedurii | + | + |
| Anexa nr.12 , Declarație privind principalelor lucrări realizate în ultimii 3 ani de activitate Ofertantul (operator economic sau membrii asocierii împreună) trebuie să demonstreze că a realizat în ultimii 3 ani (calculați până la data limită de depunere a ofertelor): - un contract ce a avut ca obiect unele lucrări similare cu cele ce fac obiectul contractului ce urmează a fi atribuit, cel puțin egal cu 75 % din valoarea viitorului contract; și/sau valoarea cumulată a tuturor contractelor executate în ultimul an de activitate să fie egală sau mai mare decât valoarea viitorului contract. | + | + |
| Raportul financiar pentru ultimul an de activitate | + | + |

| | | |
|--|---|---|
| Extras din contul curent bancar despre disponibilitatea de bani lichizi, sau certificate de linie de credit din ultimele 3 zile după deschiderea procedurii de achiziție | + | + |
| Certificat atestare tehnico profesională a proiectanților (conform domeniilor de proiectare) | + | + |
| Cazier judiciar pe numele companiei sau a administratorului companiei | + | + |

(Informația privind denumirea documentelor prezentate se va indica în conformitate cu cerințele din documentația de atribuire și se va consemna prin: **prezentat, neprezentat, nu corespunde** (în cazul când documentul a fost prezentat, dar nu corespunde cerințelor de calificare))

7. Informația privind corespunderea ofertelor cu cerințele solicitate:

| Denumirea lotului | Denumirea operatorului economic | Prețul ofertei (fărăTVA)* | Cantitate și unitate de măsură | Corespunderea cu cerințele de calificare | Corespunderea a cu specificațiile tehnice |
|--|---------------------------------|---------------------------|--------------------------------|--|---|
| Lucrări de elaborare a Proiectului Tehnic „Reprofilare a unei clădiri în spații locative și școală auto”, mun. Cahul | S.C. „Genesisarch-Group” | 442 000,00 | 1 serviciu | + | + |
| | S.C. „Lunicon Proiect” | 449 990,00 | | + | + |

* În cazul utilizării licitației electronice se va indica prețul ofertei finale (Informația privind ”Corespunderea cu cerințele de calificare” și ”Corespunderea cu specificațiile tehnice”, se va consemna prin: „+” în cazul corespunderii și prin „-” în cazul necorespunderii)

8. Pentru elucidarea unor neclarități sau confirmarea unor date privind corespunderea ofertei cu cerințele stabilite în documentația de atribuire (inclusiv justificarea prețului anormal de scăzut) s-a solicitat:

| Data solicitării | Operatorul economic | Informația solicitată | Rezumatul răspunsului operatorului economic |
|------------------|--------------------------|---|--|
| 11.04.2024 | S.C. „Genesisarch-Group” | Au fost solicitate Documentele justificative cuprinse în DUAЕ | La data de 15.04, au fost prezentate toate clarificările conform solicitării |
| 24.04.2024 | S.C. „Lunicon Proiect” | | La data de 30.04, au fost prezentate toate clarificările conform solicitării |

Urmare a verificării ofertei, s-a constatat că valoarea totală prin prisma art.70, alin.2 a ofertei constituie mai puțin de 85% din valoarea estimată a lucrărilor, respectiv un preț anormal de scăzut.

Astfel, în conformitate cu pct.132 (subpunct 4), din Regulamentul privind achizițiile publice de lucrări aprobat prin Hotărârea Guvernului nr.638/2020, care stipulează că: „În procesul examinării, evaluării și comparării ofertelor, grupul de lucru solicită justificări ale prețului aparent anormal de scăzut, în scris, în cazul expus în subpct.3) înainte de a lua vreo decizie de respingere a acelei oferte, detalii și precizări pe care le consideră relevante cu privire la ofertă”, a fost solicitată justificarea clară și exactă a prețului ofertei.

În răspuns s-a comunicat, că Devizul pentru lucrările de proiectare (cercetare) în care sunt incluse tipurile de lucrări, calculul costurilor lucrărilor și însuși costul lucrărilor, în baza căruia a fost întocmită oferta, a fost elaborat în baza tuturor cerințelor specificate în caietul de sarcini pentru achiziția serviciilor de elaborare a documentației de proiect „Lucrări de elaborare a Proiectului Tehnic „Reprofilare a unei clădiri în spații locative și școală auto”, mun. Cahul”, respectând normativele de proiectare a construcțiilor.

La elaborarea proiectului pentru lucrările respective vor participa specialiști cheie calificați și cu experiență deosebită pentru executarea prevederilor contractului, care vor avea impact pozitiv și semnificativ asupra nivelului calitativ de executare a contractului fapt care se atesta prin experiența acumulată de mai bine de 10 ani de activitate si prin lista lucrărilor executate anexate la curriculum

vitae care sunt de o importanță și complexitate deosebită ce este echivalent cu cerințele de calificare, care prevede executarea concomitent a lucrărilor la două obiecte.

Compania deține încăpere și utilaje necesare pentru elaborarea serviciului dat, ce creează condiții favorabile de muncă pentru prestarea serviciului solicitat și oferă posibilitatea respectării dispozițiilor privind protecția muncii.

Totodată în cadrul elaborării proiectului pentru serviciul dat vor participa și specialiști ce au grad I de rudenie, ceea ce permite micșorarea procentului de regie și beneficiul pentru îndeplinirea serviciului dat (în caz de necesitate, la solicitarea pot fi prezentate actele corespunzătoare în original, ce sunt acte care conțin date cu caracter personal).

Conform prevederilor art.7 alin. (3) din Legea nr.721/1996, privind calitate în construcții, sunt în drept să exercite activități de proiectare a construcțiilor, dirijare și verificare a lucrărilor de construcții, încercări de laborator, controlul intern al calității și gestionarea fondului construit specialiștii atestați ca persoane fizice în nume propriu sau ca angajați ai agenților economici care desfășoară aceste activități.

Examinând răspunsul primit de la ofertantul S.R.L. „Genesisarch-Group”, Grupul de lucru nr.2 pentru achiziții al Ministerului Apărării, a constatat că argumentele acestuia nu sunt concludente și nu reflectă o justificare argumentată și obiectivă a ceea ce urmează a fi realizat prin prisma pct.132 (subpunct 4), din Regulamentul privind achizițiile publice de lucrări aprobat prin Hotărârea Guvernului nr.638/2020.

Având în vedere că diferența de preț dintre participanții la procedură este una ne semnificativă, potrivit art.7 lit. i) din Legea nr. 131/2015, în scopul realizării obiectivelor urmărite, înțelegându-se că, în cazul în care este posibilă o alegere între mai multe măsuri adecvate, Grupul de lucru nr.2 pentru achiziții al Ministerului Apărării a decis atribuirea ofertei participantului a cărui argumente privind justificarea prețului oferit, sunt mai convingătoare.

Prin urmare, având în vedere cele menționate supra, oferta participantului S.R.L. „Genesisarch-Group”, prin prisma prevederilor art.69, alin.(6), lit. a și b, din Legea nr.131/2015, privind achizițiile publice și prevederilor pct. 135 din „Regulamentul privind achizițiile publice de lucrări”, aprobat prin Hotărârea Guvernului nr.638/2020, este apreciată ca fiind neconformă și se respinge.

Ulterior, urmare a examinării ofertei prezentate de S.R.L. „Lunicon Proiect”, la data de 24 aprilie a fost solicitată prezentarea documentelor justificative cuprinse, precum și justificările necesare referitor la prețul atribuit pentru ofertă.

La data de 30 aprilie curent au fost prezentate documentele solicitate, fiind totodată prezentată formula de calcul privind stabilirea prețului ofertei de proiectare, după cum urmează:

Proiect tehnic clădire locativă (S+P+2E), Vclădire=13 511,0 m2

1) Formula de calcul pentru proiectarea construcției date (rîndul 1, tabelul de mai sus) se adoptă conform normativului NCM L.02.11-1:2013 “Obiecte de construcții locative și civile”, pag. 6:

$$P_c = P_r \times K_f \times K_s \times K_p = (a + bX) K_f \times K_s \times K_p = (178,79 + 0,006 \times 13511,0) \times 1,10 \times 1,20 \times 1,20 \times 1000 = 411\ 611,90; \text{ unde:}$$

P_c - prețul proiectării construcției;

P_r – prețul de referință pentru elaborarea documentației de proiect;

a= 178,79; b=0,006; Reprezintă valorile constante ale prețului de referință la elaborarea documentației de proiect;

Se adoptă în dependență de numărul de nivele al clădirii, conform normativului NCM L.02.11-1:2013 “Obiecte de construcții locative și civile”, tabelul nr. 1, pag.5, pct.9. Conform sarcinii clădirea are regimul de înălțime S+P+2E;

X = 13 511,0 m3, reprezintă volumul clădirii;

K_f = 1,10; coeficient, care ține cont de faza de elaborare a documentației de proiect („documentația de execuție” și „proiect de execuție” – 1,1);

K_s = 1,2; coeficient ce ține de seismicitatea zonei în care se află clădirea. Pentru seismicitatea de 8 grade (zona Cahul) coeficientul se adoptă egal cu 1,2 conform NCM L.02.11-1:2013_Nr.1, tab.1, pag. 9;

K_p = 1,2; coeficient de majorare a prețului în dependență de termenul de execuție a proiectului.

Coefficientul se adoptă egal cu 1,2 conform NCM L.02.11-1:2013_Nr.1, pag. 9;

2) Prețul pentru designul interior a fost stabilit în mod convențional. Nu există un normativ privind stabilirea prețului la astfel de servicii.

9. Ofertanții respinși/descalificați:

| Denumirea operatorului economic | Motivul respingerii/descalificării |
|--|---|
| S.C. „Genesisarch-Group” | pct.135 din „Regulamentul privind achizițiile publice de lucrări”, aprobat prin Hotărârea Guvernului nr.638/2020. |

10. Modalitatea de evaluare a ofertelor: *Pentru mai multe loturi.*

11. Criteriul de atribuire aplicat: Prețul cel mai scăzut și corespunderea documentelor cu cerințele de participare la concurs.

(În cazul în care în cadrul procedurii de atribuire sunt aplicate mai multe criterii de atribuire, se vor indica toate criteriile de atribuire aplicate și denumirea loturilor aferente)

12. Informația privind factorii de evaluare aplicați: *Nu a fost.*

13. Reevaluarea ofertelor: *Nu a fost.*

14. În urma examinării, evaluării și comparării ofertelor depuse în cadrul procedurii de atribuire s-a decis:

Atribuirea contractului de achiziție publică/acordului-cadru:

| Denumirea lotului | Denumirea operatorului economic | Cantitate și U/M | Prețul unitar (fără TVA) | Prețul total (fără TVA) | Prețul total (inclusiv TVA) |
|--|--|-------------------------|---------------------------------|--------------------------------|------------------------------------|
| Lucrări de elaborare a Proiectului Tehnic „Reprofilare a unei clădiri în spații locative și școală auto”, mun. Cahul | S.C. „Lunicon Proiect” | 1 lucrare | 449 990,00 | 449 990,00 | 539 988,00 |

Anularea procedurii de achiziție publică: *Nu a fost.*

15. Informarea operatorilor economici despre deciziile grupului de lucru pentru achiziții:

| Denumirea operatorului economic | Data transmiterii | Modalitatea de transmitere |
|--|--------------------------|---|
| S.C. „Genesisarch-Group” S.C. „Lunicon Proiect” | 10.05.2024 | În format electronic, pe adresele electronice afișate în SIA RSAP |

(Informarea operatorilor economici implicați în procedura de atribuire despre deciziile grupului de lucru pentru achiziții se realizează în conformitate cu prevederile art. 31 al Legii nr. 131 din 3 iulie 2015 privind achizițiile publice)

16. Termenul de așteptare pentru încheierea contractului:

| | |
|---|--|
| În cazul în care valoarea estimată a contractului este mai mică decât pragurile prevăzute la art. 2 alin. (3) al Legii nr. 131 din 3 iulie 2015 privind achizițiile publice | <input checked="" type="checkbox"/> + 6 zile în cazul transmiterii comunicării prin mijloace electronice și/sau fax <input type="checkbox"/> |
| | <input type="checkbox"/> 11 zile în cazul netransmiterii comunicării prin mijloace electronice și/sau fax <input type="checkbox"/> |
| În cazul în care valoarea estimată a contractului este egală sau mai mare decât pragurile prevăzute la art. 2 alin. (3) al Legii nr. 131 din 3 iulie 2015 privind achizițiile publice | <input type="checkbox"/> 11 zile în cazul transmiterii comunicării prin mijloace electronice și/sau fax <input type="checkbox"/> |
| | <input type="checkbox"/> 16 zile în cazul netransmiterii comunicării prin mijloace electronice și/sau fax <input type="checkbox"/> |

(Selectați termenul de așteptare respectat. Calcularea termenelor prevăzute de Legea nr. 131 din 3 iulie 2015 privind achizițiile publice, inclusiv a termenelor de așteptare, se efectuează în conformitate cu prevederile TITLULUI IV Capitolul I (Calcularea Termenului) al Codului Civil al Republicii Moldova).

17. Contractul de achiziție încheiat:

| Denumirea operatorului economic | Întreprinderea: Cu capital autohton/ Cu capital mixt/asociere/ Cu capital străin | Numărul și data contractului/ acordului-cadru | | Cod CPV | Valoarea contractului | | Termen de valabilitate al contractului/ acordului-cadru |
|---------------------------------|---|--|-------------|------------|-----------------------|-------------------|--|
| | | | | | fără TVA | inclusiv TVA | |
| S.C. „Lunicon Proiect” | Cu capital autohton | 14/429 | 27.05. 2024 | 71240000-2 | 449 990,00 | 539 988,00 | 31 decembrie 2024 |

18. Informația privind achiziții publice durabile (achiziții verzi)(rubrica dată se completează doar în cazul în care la procedura de achiziție publică au fost aplicate criteriile de durabilitate și s-a încheiat contract/contracte pentru lot/loturi pentru care au fost aplicate criteriile de durabilitate):
NU.

Prin prezenta dare de seamă, grupul de lucru declară că termenul de așteptare pentru încheierea contractului/contractelor indicate a fost respectat (exceptând cazurile prevăzute de art. 32 alin. (3) al Legii nr. 131 din 3 iulie 2015 privind achizițiile publice), precum și că în cazul depunerii contestațiilor și/sau recepționării rapoartelor de monitorizare, acestea au fost examinate și soluționate.

Prin prezenta dare de seamă, grupul de lucru pentru achiziții confirmă corectitudinea desfășurării procedurii de achiziție, fapt pentru care poartă răspundere conform prevederilor legale în vigoare.

Conducătorul grupului de lucru pentru achiziții:

Stanislav POJAR

(Nume, Prenume)

(semnătura)

DARE DE SEAMĂ

de atribuire a contractului de achiziții publice
de încheiere a acordului-cadru
de anulare a procedurii de atribuire

Nr. 02 din 07.03.2024

1. Date cu privire la autoritatea contractantă:

| | |
|--|--|
| Denumirea autorității contractante | IMSP Spitalul Raional Ocnița |
| Localitate | or. Ocnița, r-nul Ocnița |
| IDNO | 1003604150806 |
| Adresa | Or. Ocnița, str. Sănătății nr. 22 |
| Număr de telefon | 060317883 |
| Număr de fax | |
| E-mail oficial | srocnița@ms.md |
| Adresa de internet | https://srocnița.md/ |
| Persoana de contact (nume, prenume, telefon, e-mail) | Pîrlea Adic, jurist, 060317883, adic.justice@gmail.com |

2. Date cu privire la procedura de atribuire:

| | |
|--|---|
| Tipul procedurii de atribuire aplicate | <input checked="" type="checkbox"/> Cererea ofertelor de prețuri <input type="checkbox"/> Licitație deschisă <input type="checkbox"/> Negociere fără publicarea prealabilă a unui anunț de participare (NFP)* <input type="checkbox"/> Altele: [Indicați!] |
| *Temei legal pentru desfășurarea NFP (Legea privind achizițiile publice nr. 131/2015) | |
| Expunerea motivului/temeiului privind alegerea procedurii de atribuire (în cazul aplicării altor proceduri decât licitația deschisă) | |
| Procedura de achiziție repetată (după caz, se va indica nr. procedurii/procedurilor desfășurate anterior pentru aceeași achiziție, dar anulată/ anulate) | Nr. |
| Tipul obiectului contractului de achiziție/ acordului-cadru | <input type="checkbox"/> Bunuri <input type="checkbox"/> Servicii <input checked="" type="checkbox"/> Lucrări |
| Obiectul achiziției | Reparația cabinetului radiologic |
| Cod CPV | 45200000-9 |
| Procedura de atribuire (se va indica informația din cadrul portalului guvernamental www.mtender.gov.md) | Nr. 21165550 Link-ul: https://mtender.gov.md/tenders/ocds-b3wdp1-MD-1706887713315 Data publicării: 02.02.2024 |
| Platforma de achiziții publice utilizată | <input checked="" type="checkbox"/> achizitii.md; <input type="checkbox"/> e-licitatie.md; |

| | |
|---|--|
| | <input type="checkbox"/> yptender.md |
| Procedura a fost inclusă în planul de achiziții publice a autorității contractante | <input checked="" type="checkbox"/> Da |
| | <input type="checkbox"/> Nu |
| | Link-ul către planul de achiziții publice publicat: https://achizitii.md/ro/public/budget/20086984 |
| Anunț de intenție publicat în BAP (după caz) | Data: Link-ul: |
| Tehnici și instrumente specifice de atribuire (după caz) | <input type="checkbox"/> Acord-cadru <input type="checkbox"/> Sistem dinamic de achiziție <input checked="" type="checkbox"/> Licitație electronică <input type="checkbox"/> Catalog electronic |
| Sursa de finanțare | <input checked="" type="checkbox"/> Buget de stat; <input type="checkbox"/> Buget CNAM; <input type="checkbox"/> Buget CNAS; <input type="checkbox"/> Surse externe; <input type="checkbox"/> Alte surse: <i>[Indicați]</i> |
| Valoarea estimată (lei, fără TVA) | 335 938,84 . |

3. Clarificări privind documentația de atribuire:

(Se va completa în cazul în care au fost solicitate clarificări)

| | |
|--|--|
| Data solicitării clarificărilor | |
| Denumirea operatorului economic | |
| Expunerea succintă a solicitării de clarificare | |
| Expunerea succintă a răspunsului | |
| Data transmiterii | |

4. Modificări operate în documentația de atribuire:

(Se va completa în cazul în care au fost operate modificări)

| | |
|---|--|
| Rezumatul modificărilor | |
| Publicate în BAP/alte mijloace de informare (după caz) | <i>[Indicați sursa utilizată și data publicării]</i> |
| Termen-limită de depunere și deschidere a ofertelor prelungit (după caz) | <i>[Indicați numărul de zile]</i> |

5. Până la termenul-limită (data 10.02.2024 2024, ora 09:42), au depus oferta 4 operatori economici:

| Nr. | Denumirea operatorului economic | IDNO | Asociații/ administratorii |
|-----|---------------------------------|---------------|-------------------------------|
| 1. | GAMEON TRADE SRL | 1022600001846 | Savcenco Adrian |
| 2. | Profmetstil SRL | 1023604000718 | Bairac Iurie |
| 3. | NORDGLAVSTROI | 1016604000394 | Alaiba Alecu |
| 4. | Ancotec-Sistem SRL | 1003600119209 | Matei Andrei |

6. Informații privind ofertele depuse și documentele de calificare și aferente DUAE prezentate de către operatorii economici:

| Denumirea operatorului economic |
|---------------------------------|
| |

| Denumire document | GAME-ON TRADE SRL | Profmetsii SRL | NORDGLAVSTR OI | Ancotec-Sistem SRL |
|--------------------------------------|-------------------|----------------|----------------|--------------------|
| Propunerea tehnică | prezentat | invizibil | prezentat | invizibil |
| Propunerea financiară | prezentat | prezentat | prezentat | invizibil |
| DUAЕ | prezentat | neprezentat | prezentat | invizibil |
| Garanția pentru ofertă (după caz) | | | | |

| Documente de calificare | | | |
|--|--|---|-----------|
| <i>Se va consmna prin: prezentat, neprezentat, nu corespunde</i> | | | |
| GAMEON TRADE SRL | | | |
| Nr. | Denumirea documentului/cerințelor | Mod de demonstrare a îndeplinirii cerinței: | Statut |
| 1. | Neîncadrarea în situațiile ce determină excluderea de la procedura de atribuire, ce vin în aplicarea art. 18 din Legea nr. 131 din 03.07.2015 | Declarație pe proprie răspundere | prezentat |
| 2. | Cerere de participare | copie semnat electronic | prezentat |
| 3. | Îndeplinirea obligațiilor de plată a impozitelor, taxelor și contribuțiilor de asigurări sociale, în conformitate cu prevederile legale în vigoare în RM sau în țara în care este stabilit | copie semnat electronic | prezentat |
| 4. | Dovada înregistrării persoanei juridice, în conformitate cu prevederile legale din țara în care ofertantul este stabilit | copie semnat electronic | prezentat |
| 5. | Informații generale despre ofertant | copie semnat electronic | prezentat |
| 6. | Informațiilor cu privire la obligațiile contractuale față de alți beneficiari | copie semnat electronic | prezentat |
| 7. | Raportul financiar | copie semnat electronic | prezentat |
| 8. | Graficul de îndeplinire a lucrărilor | copie semnat electronic | prezentat |
| 9. | Cifra medie anuală de afaceri în ultimii 3 ani conform IPO14 | copie semnat electronic | prezentat |
| 10. | Lichiditate generală conform IPO14 | copie semnat electronic | prezentat |
| 11. | Demonstrarea accesului la utilajele, instalațiile și/sau echipamentele tehnice indicate de autoritatea contractantă, pe care aceasta le consideră necesare pentru îndeplinirea contractului ce urmează a fi atribuit | copie semnat electronic | prezentat |

| | | | |
|-----|---|--|-----------|
| 12. | Certificat de calitate ISO 9001-2008 (pentru lotul cu uși radioprotectoare) | Copie semnată electronic | prezentat |
| 13. | Demonstrarea accesului la personalul necesar pentru îndeplinirea corespunzătoare a obiectului contractului ce urmează a fi atribuit (personalul de specialitate care va avea un rol esențial în îndeplinirea acestuia) | copie semnat electronic | prezentat |
| 14. | Certificatul de atestare tehnico-profesională a dirigintelui de șantier | copie semnat electronic | prezentat |
| 15. | Informații privind subcontractanții | copie semnat electronic | prezentat |
| 16. | Informații privind asocierea | copie semnat electronic | prezentat |
| 17. | Avizul Inspecției de Stat în Construcții | copie semnat electronic | prezentat |
| 18. | Manualul Calității | copie semnat electronic | prezentat |
| 19. | Certificate de calitate a principalelor materiale utilizate. | copie semnat electronic | prezentat |
| 20. | Perioada de garanție a lucrărilor | Min. 1 _____ ani Max. 5 _____ ani | prezentat |
| 21. | Declarației privind confirmarea identității beneficiarilor efectivi și neîncadrarea acestora în situația condamnării pentru participarea la activități ale unei organizații sau grupări criminale, pentru corupție, fraudă și/sau spălare de bani | copie semnat electronic | prezentat |
| 22. | DUAE | Se va completa conform modelului atașat în SIARSAP Mtender. Confirmat prin aplicarea semnăturii electronice. | prezentat |

| Documente de calificare | | | |
|---|---|--|---------------|
| <i>Se va conspuna prin: prezentat, neprezentat, nu corespunde</i> | | | |
| Profmetstil SRL | | | |
| Nr. | Denumirea documentului/cerințelor | Mod de demonstrare a îndeplinirii cerinței; | Statut |
| 1. | Neîncadrarea în situațiile ce determină excluderea de la procedura de atribuire, ce vin în aplicarea art. 18 din Legea nr. 131 din 03.07.2015 | Declarație pe proprie răspundere | neprezentat |
| 2. | Cerere de participare | copie semnat electronic | prezentat |

| | | | |
|-----|--|--------------------------|-------------|
| 3. | Îndeplinirea obligațiilor de plată a impozitelor, taxelor și contribuțiilor de asigurări sociale, în conformitate cu prevederile legale în vigoare în RM sau în țara în care este stabilit | copie semnat electronic | neprezentat |
| 4. | Dovada înregistrării persoanei juridice, în conformitate cu prevederile legale din țara în care ofertantul este stabilit | copie semnat electronic | prezentat |
| 5. | Informații generale despre ofertant | copie semnat electronic | prezentat |
| 6. | Informațiilor cu privire la obligațiile contractuale față de alți beneficiari | copie semnat electronic | neprezentat |
| 7. | Raportul financiar | copie semnat electronic | neprezentat |
| 8. | Graficul de îndeplinire a lucrărilor | copie semnat electronic | neprezentat |
| 9. | Cifra medie anuală de afaceri în ultimii 3 ani conform IPO14 | copie semnat electronic | neprezentat |
| 10. | Lichiditate generală conform IPO14 | copie semnat electronic | neprezentat |
| 11. | Demonstrarea accesului la utilajele, instalațiile și/sau echipamentele tehnice indicate de autoritatea contractantă, pe care aceasta le consideră necesare pentru îndeplinirea contractului ce urmează a fi atribuit | copie semnat electronic | neprezentat |
| 12. | Certificat de calitate ISO 9001-2008 (pentru lotul cu uși radioprotectoare) | Copie semnată electronic | neprezentat |
| 13. | Demonstrarea accesului la personalul necesar pentru îndeplinirea corespunzătoare a obiectului contractului ce urmează a fi atribuit (personalul de specialitate care va avea un rol esențial în îndeplinirea acestuia) | copie semnat electronic | neprezentat |
| 14. | Certificatul de atestare tehnico-profesională a dirigintelui de șantier | copie semnat electronic | neprezentat |
| 15. | Informații privind subcontractanții | copie semnat electronic | neprezentat |
| 16. | Informații privind asocierea | copie semnat electronic | neprezentat |
| 17. | Avizul Inspecției de Stat în Construcții | copie semnat electronic | neprezentat |
| 18. | Manualul Calității | copie semnat electronic | neprezentat |
| 19. | CertIFICATE de calitate a principalelor materiale utilizate. | copie semnat electronic | prezentat |
| 20. | Perioada de garanție a lucrărilor | Min. 1 ani Max. 5 ani | prezentat |
| 21. | Declarației privind confirmarea identității beneficiarilor efectivi și nefințarea acestora | copie semnat electronic | neprezentat |

| | | | |
|-----|--|--|-------------|
| | în situația condamnării pentru participarea la activități ale unei organizații sau grupări criminale, pentru corupție, fraudă și/sau spălare de bani | | |
| 22. | DUAE | Se va completa conform modelului atașat în SIARSAP Mtender. Confirmat prin aplicarea semnăturii electronice. | neprezentat |

| Documente de calificare | | | |
|---|--|--|---------------|
| <i>Se va consimna prin: prezentat, neprezentat, nu corespunde</i> | | | |
| NORDGLAVSTROI SRL | | | |
| Nr. | Denumirea documentului/cerințelor | Mod de demonstrare a îndeplinirii cerinței: | Statut |
| 1. | Neîncadrarea în situațiile ce determină excluderea de la procedura de atribuire, ce vin în aplicarea art. 18 din Legea nr. 131 din 03.07.2015 | Declarație pe proprie răspundere | prezentat |
| 2. | Cerere de participare | copie semnat electronic | prezentat |
| 3. | Îndeplinirea obligațiilor de plată a impozitelor, taxelor și contribuțiilor de asigurări sociale, în conformitate cu prevederile legale în vigoare în RM sau în țara în care este stabilit | copie semnat electronic | prezentat |
| 4. | Dovada înregistrării persoanei juridice, în conformitate cu prevederile legale din țara în care ofertantul este stabilit | copie semnat electronic | prezentat |
| 5. | Informații generale despre ofertant | copie semnat electronic | prezentat |
| 6. | Informațiilor cu privire la obligațiile contractuale față de alți beneficiari | copie semnat electronic | prezentat |
| 7. | Raportul financiar | copie semnat electronic | prezentat |
| 8. | Graficul de îndeplinire a lucrărilor | copie semnat electronic | prezentat |
| 9. | Cifra medie anuală de afaceri în ultimii 3 ani conform IPO14 | copie semnat electronic | prezentat |
| 10. | Lichiditate generală conform IPO14 | copie semnat electronic | prezentat |
| 11. | Demonstrarea accesului la utilajele, instalațiile și/sau echipamentele tehnice indicate de autoritatea contractantă, pe care aceasta le consideră necesare pentru îndeplinirea contractului ce urmează a fi atribuit | copie semnat electronic | prezentat |

| | | | |
|-----|---|--|-----------|
| 12. | Certificat de calitate ISO 9001-2008 (pentru lotul cu uși radioprotecătoare) | Copie semnată electronic | prezentat |
| 13. | Demonstrarea accesului la personalul necesar pentru îndeplinirea corespunzătoare a obiectului contractului ce urmează a fi atribuit (personalul de specialitate care va avea un rol esențial în îndeplinirea acestuia) | copie semnat electronic | prezentat |
| 14. | Certificatul de atestare tehnico-profesională a dirigintelui de șantier | copie semnat electronic | prezentat |
| 15. | Informații privind subcontractanții | copie semnat electronic | prezentat |
| 16. | Informații privind asocierea | copie semnat electronic | prezentat |
| 17. | Avizul Inspecției de Stat în Construcții | copie semnat electronic | prezentat |
| 18. | Manualul Calității | copie semnat electronic | prezentat |
| 19. | Certificate de calitate a principalelor materiale utilizate. | copie semnat electronic | prezentat |
| 20. | Perioada de garanție a lucrărilor | Min. 1 ani Max. 5 ani | prezentat |
| 21. | Declarației privind confirmarea identității beneficiarilor efectivi și neîncadrarea acestora în situația condamnării pentru participarea la activități ale unei organizații sau grupări criminale, pentru corupție, fraudă și/sau spălare de bani | copie semnat electronic | prezentat |
| 22. | DUAE | Se va completa conform modelului atașat în SIARSAP Mtender. Confirmat prin aplicarea semnăturii electronice. | prezentat |

| Documente de calificare | | | |
|---|---|--|---------------|
| <i>Se va conspuna prin: prezentat, neprezentat, nu corespunde</i> | | | |
| Ancotec-Sistem SRL | | | |
| Nr. | Denumirea documentului/cerințelor | Mod de demonstrare a îndeplinirii cerințelor: | Statut |
| 1. | Neîncadrarea în situațiile ce determină excluderea de la procedura de atribuire, ce vin în aplicarea art. 18 din Legea nr. 131 din 03.07.2015 | Declarație pe proprie răspundere | invizibil |
| 2. | Cerere de participare | copie semnat electronic | invizibil |

| | | | |
|-----|--|--------------------------|-----------|
| 3. | Îndeplinirea obligațiilor de plată a impozitelor, taxelor și contribuțiilor de asigurări sociale, în conformitate cu prevederile legale în vigoare în RM sau în țara în care este stabilit | copie semnat electronic | invizibil |
| 4. | Dovada înregistrării persoanei juridice, în conformitate cu prevederile legale din țara în care ofertantul este stabilit | copie semnat electronic | invizibil |
| 5. | Informații generale despre ofertant | copie semnat electronic | invizibil |
| 6. | Informațiilor cu privire la obligațiile contractuale față de alți beneficiari | copie semnat electronic | invizibil |
| 7. | Raportul financiar | copie semnat electronic | invizibil |
| 8. | Graficul de îndeplinire a lucrărilor | copie semnat electronic | invizibil |
| 9. | Cifra medie anuală de afaceri în ultimii 3 ani conform IPO14 | copie semnat electronic | invizibil |
| 10. | Lichiditate generală conform IPO14 | copie semnat electronic | invizibil |
| 11. | Demonstrarea accesului la utilajele, instalațiile și/sau echipamentele tehnice indicate de autoritatea contractantă, pe care aceasta le consideră necesare pentru îndeplinirea contractului ce urmează a fi atribuit | copie semnat electronic | invizibil |
| 12. | Certificat de calitate ISO 9001-2008 (pentru lotul cu uși radioprotectoare) | Copie semnată electronic | invizibil |
| 13. | Demonstrarea accesului la personalul necesar pentru îndeplinirea corespunzătoare a obiectului contractului ce urmează a fi atribuit (personalul de specialitate care va avea un rol esențial în îndeplinirea acestuia) | copie semnat electronic | invizibil |
| 14. | Certificatul de atestare tehnico-profesională a dirigintelui de șantier | copie semnat electronic | invizibil |
| 15. | Informații privind subcontractanții | copie semnat electronic | invizibil |
| 16. | Informații privind asocierea | copie semnat electronic | invizibil |
| 17. | Avizul Inspecției de Stat în Construcții | copie semnat electronic | invizibil |
| 18. | Manualul Calității | copie semnat electronic | invizibil |
| 19. | Certificate de calitate a principalelor materiale utilizate. | copie semnat electronic | invizibil |
| 20. | Perioada de garanție a lucrărilor | Min. 1 ani Max. 5 ani | invizibil |
| 21. | Declarației privind confirmarea identității beneficiarilor efectivi și neîncadrarea acestora | copie semnat electronic | invizibil |

| | | | |
|-----|--|--|-----------|
| | în situația condamnării pentru participarea la activități ale unei organizații sau grupări criminale, pentru corupție, fraudă și/sau spălare de bani | | |
| 22. | DUAE | Se va completa conform modelului atașat în SIARSAP Mtender. Confirmat prin aplicarea semnăturii electronice. | invizibil |

* În cazul utilizării licitației electronice se va indica prețul ofertei finale (Informația privind "Corespunderea cu cerințele de calificare" și "Corespunderea cu specificațiile tehnice", se va consemna prin: „+” în cazul corespunderii și prin „-” în cazul necorespunderii)

7. Informația privind corespunderea ofertelor cu cerințele solicitate:

| Denumirea lotului | Denumirea operatorului economic | Prețul ofertei (lei) (fără TVA)* | Cantitate și unitate de măsură | Corespundere a cu cerințele de calificare | Corespundere a cu specificațiile tehnice |
|--|---------------------------------|----------------------------------|--------------------------------|---|--|
| Reparația cabinetului radiologic | NORDGLAVSTROI SRL | 210 400,00 | 1 | + | + |
| | Profmetstil SRL | 210 500,00 | 1 | + | + |
| | GAMEON TRADE SRL | 230 902,92 | 1 | + | + |
| Confecționarea și instalarea uși NFRP 2000 cu material radioprotector cu grosime 2mm | Profmetstil SRL | 50 400 | 1 | - | - |
| | GAMEON TRADE SRL | 50 534,39 | 1 | + | + |
| | NORDGLAVSTR OI | 57 584,04 | 1 | + | + |
| | Ancotec-Sistem | 70 000 | 1 | - | - |

* În cazul utilizării licitației electronice se va indica prețul ofertei finale (Informația privind "Corespunderea cu cerințele de calificare" și "Corespunderea cu specificațiile tehnice", se va consemna prin: „+” în cazul corespunderii și prin „-” în cazul necorespunderii)

8. Pentru elucidarea unor neclarități sau confirmarea unor date privind corespunderea ofertei cu cerințele stabilite în documentația de atribuire (inclusiv justificarea prețului anormal de scăzut) s-a solicitat:

| Data solicitării | Operatorul economic | Informația solicitată | Rezumatul răspunsului operatorului economic |
|------------------|---------------------|-----------------------|---|
| | | | |

9. Ofertanții respinși/descalificați:

| Denumirea operatorului economic | Motivul respingerii/descalificării |
|---------------------------------|--|
| Profmetstil SRL | Prețul mai mare, lipsesc documente de calificare |
| Ancotec-Sistem SRL | Prețul mai mare |

10. Modalitatea de evaluare a ofertelor:

Pentru fiecare lot

Pentru mai multe loturi cumulate

Pentru toate loturile

Alte limitări privind numărul de loturi care pot fi atribuite aceluiași ofertant: *[Indicați!]*

Justificarea deciziei de a nu atribui contractul pe loturi: _____

11. Criteriul de atribuire aplicat:

Prețul cel mai scăzut

Costul cel mai scăzut

Cel mai bun raport calitate-preț

Cel mai bun raport calitate-cost

(În cazul în care în cadrul procedurii de atribuire sunt aplicate mai multe criterii de atribuire, se vor indica toate criteriile de atribuire aplicate și denumirea loturilor aferente)

12. Informația privind factorii de evaluare aplicați:

(Se va completa pentru loturile care au fost atribuite în baza criteriilor: cel mai bun raport calitate-preț sau cel mai bun raport calitate-cost)

| Factorii de evaluare | | Valoarea din ofertă | Punctajul calculat |
|-----------------------------------|---------|---------------------|--------------------|
| Denumirea operatorului economic 1 | | | Total |
| Denumire factorul 1 | Pondere | | |
| Denumire factorul n | Pondere | | |
| Denumirea operatorului economic n | | | Total |
| Denumire factorul 1 | Pondere | | |
| Denumire factorul n | Pondere | | |

13. Reevaluarea ofertelor:

(Se va completa în cazul în care ofertele au fost reevaluate repetat)

| | |
|-------------------------------|--|
| Motivul reevaluării ofertelor | |
| Modificările operate | |

14. În urma examinării, evaluării și comparării ofertelor depuse în cadrul procedurii de atribuire s-a decis:

Atribuirea contractului de achiziție publică/acordului-cadru:

| Denumirea lotului | Denumirea operatorului economic | Cantitate și unitate de măsură | Prețul unitar (fără TVA) | Prețul total (fără TVA) | Prețul total (inclusiv TVA) |
|---|---------------------------------|--------------------------------|--------------------------|-------------------------|-----------------------------|
| Reparația cabinetului radiologic | NORDGLAVSTROI SRL | 1 | 210 400 | 210 400 | 252 480,00 |
| Confecționarea și instalarea uși NFRP 2000 cu material radioprotector | GAMEON TRADE SRL | 2,0 | 25267,20 | 50 534,39 | 60 641,26 |

Anularea procedurii de achiziție publică:

În temeiul art. 71 alin. __ lit. __

Argumentare: _____

15. Informarea operatorilor economici despre deciziile grupului de lucru pentru achiziții:

| Denumirea operatorului economic | Data transmiterii | Modalitatea de transmitere |
|---------------------------------|-------------------|----------------------------|
| NORDGLAVSTROI SRL | 29.02.2024 | e-mail |
| GAMEON TRADE SRL | 29.02.2024 | e-mail |
| Profmetstil SRL | 29.02.2024 | e-mail |
| Ancotec-Sistem | 29.02.2024 | e-mail |

(Informarea operatorilor economici implicați în procedura de atribuire despre deciziile grupului de lucru pentru achiziții se realizează în conformitate cu prevederile art. 31 al Legii nr. 131 din 3 iulie 2015 privind achizițiile publice)

16. Termenul de așteptare pentru încheierea contractului:

| | |
|---|--|
| În cazul în care valoarea estimată a contractului este mai mică decât pragurile prevăzute la art. 2 alin. (3) al Legii nr. 131 din 3 iulie 2015 privind achizițiile publice | <input checked="" type="checkbox"/> 6 zile în cazul transmiterii comunicării prin mijloace electronice și/sau fax <input type="checkbox"/> |
| | <input type="checkbox"/> 11 zile în cazul netransmiterii comunicării prin mijloace electronice și/sau fax <input type="checkbox"/> |
| În cazul în care valoarea estimată a contractului este egală sau mai mare decât pragurile prevăzute la art. 2 alin. (3) al Legii nr. 131 din 3 iulie 2015 privind achizițiile publice | <input type="checkbox"/> 11 zile în cazul transmiterii comunicării prin mijloace electronice și/sau fax <input type="checkbox"/> |
| | <input type="checkbox"/> 16 zile în cazul netransmiterii comunicării prin mijloace electronice și/sau fax <input type="checkbox"/> |

(Selecția termenului de așteptare respectat. Calcularea termenelor prevăzute de Legea nr. 131 din 3 iulie 2015 privind achizițiile publice, inclusiv a termenelor de așteptare, se efectuează în conformitate cu prevederile TITLULUI IV Capitolul I (Calcularea Termenului) al Codului Civil al Republicii Moldova).

17. Contractul de achiziție/acordul-cadru încheiat:

| Denumirea operatorului | IDNO | Întreprinderea: | Numărul | Cod CPV | Valoarea contractului | Termen de | Termenul limită de |
|------------------------|------|-----------------|---------|---------|-----------------------|-----------|--------------------|
| | | | | | | | |

| economic | | Cu capital autohton / Cu capital mixt/asocierii / Cu capital străin | și data contractului/ acordului-cadru | | fără TVA | Inclusiv TVA | valabilitate al contractului/ acordului-cadru | livrare/ prestare/ executare al contractului/ acordului-cadru |
|-------------------|-----------------------|---|---------------------------------------|--------------------|---------------|---------------|---|---|
| Nordglavstroj SRL | 101660 400039 4 | Capital autohton | Nr. 34 din 7 martie 2024 | 4520 0000 -9 | 21040 0,00 | 252 480,00 | 31.12.2024 | 31.12.2024 |
| GAMEON TRADE SRL | 102260 000184 6 | Capital autohton | Nr. 35 din 7 martie 2024 | 4520 0000 -9 | 50534 38 | 60 641,26 | 31.12.2024 | 31.12.2024 |

18. Informația privind achiziții publice durabile (achiziții verzi) (rubrica dată se completează doar în cazul în care la procedura de achiziție publică au fost aplicate criterii de durabilitate și s-a încheiat contract/contracte pentru lot/loturi pentru care au fost aplicate criterii de durabilitate);

| | |
|--|--|
| Au fost aplicate criteriile pentru achiziții publice durabile (achiziții verzi)? | (DA/NU) <u>NU</u> |
| Valoarea de achiziție cu TVA din contract/ contracte a lotului/loturilor pentru care au fost aplicate criteriile de durabilitate (lei MD): | (Indicați suma cu TVA) |
| Codul CPV al lotului/loturilor pentru care au fost aplicate criteriile de durabilitate: | |
| Criteriul de atribuire pentru lotul/loturile pentru care au fost aplicate criteriile de durabilitate: | Prețul cel mai scăzut <input type="checkbox"/> Costul cel mai scăzut <input type="checkbox"/> Cel mai bun raport calitate-preț <input type="checkbox"/> Cel mai bun raport calitate-cost <input type="checkbox"/> |

Prin prezenta dare de seamă, grupul de lucru declară că termenul de așteptare pentru încheierea contractului/contractelor indicate a fost respectat (exceptând cazurile prevăzute de art. 32 alin. (3) al Legii nr. 131 din 3 iulie 2015 privind achizițiile publice), precum și că în cazul depunerii contestațiilor și/sau recepționării rapoartelor de monitorizare, acestea au fost examinate și soluționate.

Prin prezenta dare de seamă, grupul de lucru pentru achiziții confirmă corectitudinea desfășurării procedurii de achiziție, fapt pentru care poartă răspundere conform prevederilor legale în vigoare.

Conducătorul grupului de lucru pentru achiziții

PUNGA DUMITRU



DARE DE SEAMĂ

de atribuire a contractului de achiziție publice

Nr. 1 din 24.03.2024

1. Date cu privire la autoritatea contractantă:

| | |
|---|---|
| Denumirea autorității contractante | IMSP AMT Centru |
| Localitate | Mul. Chișinău |
| IDNO | 1003600135267 |
| Adresa | Str. 31 August 1989, 63 |
| Număr de telefon | 022227 03 09 |
| Număr de fax | 022227 10 11 |
| E-mail oficial | unicentrulcontracte@imsc.md |
| Adresa de internet | http://imsc-centru.md/transparente/achizitii-publice/ |
| Personala de contact (nume, prenume, telefon, e-mail) | 022227 03 09 Secția achiziții |

2. Date cu privire la procedura de atribuire:

| | |
|---|---|
| Tipul procedurii de atribuire aplicate | <input checked="" type="checkbox"/> Închisă Deschisă |
| *Termen legal pentru desfășurarea NFP (Legea privind achizițiile publice nr. 117/2015) | |
| Expunerea motivului/temeiului privind alegerea procedurii de atribuire (în cazul aplicării altor proceduri decât listația deschisă) | Nr. 21118411 |
| Procedura de achiziție repetată (după caz, se va indica nr. procedurii procedurii de achiziție anterioare pentru același obiectiv achiziție dar în același cadru) | Service |
| Tipul obiectului contractului de achiziție/acordului-cadru | Service |
| Obiectul achiziției | Service medicale (repetate) |
| Cod CPV | 83100000-0 |
| Procedura de atribuire (se va indica informația din cadrul portalului guvernamental www.aterreaz.ro.md) | Nr. 21199510 Link-ul: https://achizitii.md/ro/publictender/21199510 Data public: 04.4.2024, 15:10 |
| Platforma de achiziții publice utilizată | <input checked="" type="checkbox"/> achiziții.md |
| Procedura a fost inclusă în planul de achiziție publice a autorității contractante | <input checked="" type="checkbox"/> Da <input type="checkbox"/> Nu |
| Anunt de intenție publicat în BAP (după caz) | Link-ul către planul de achiziții publice publicat: https://imsc-centru.md/transparente/achizitii-publice/ani1-2024/ Data: 14.11.2023 în 90 |
| Tehnicile și instrumente specifice de atribuire (după caz) | Link-ul: https://anunt.ro/ro/achizitii Bilete bap 2014/bap nr 90_3.pdf |
| Sursa de finanțare | <input type="checkbox"/> Acord-cadru <input type="checkbox"/> Sistem dinamic de achiziție <input type="checkbox"/> Licitație electronică <input type="checkbox"/> Căruț electronic <input type="checkbox"/> Buget de stat <input checked="" type="checkbox"/> Buget CNAM <input type="checkbox"/> Buget CNAS <input type="checkbox"/> Sursă externă <input type="checkbox"/> Alte surse: /afecțiun/ |
| Valoarea estimată (lei, fără TVA) | 15 870,00 lei |

3. Clarificări privind documentația de atribuire: NU AU FOST

(Se va completa în cazul în care au fost solicitate clarificări)

| | |
|---------------------------------|---|
| Data solicitării clarificărilor | - |
|---------------------------------|---|

| | |
|---|---|
| Denumirea operatorului economic | - |
| Expunerea societății a solicitării de clarificare | - |
| Expunerea societății a răspunsului | - |
| Data transmiterii | - |

4. Modificări operate în documentația de atribuire:

(Se va completa în cazul în care au fost operate modificări)

| | |
|--|---|
| Rezumatul modificărilor | - |
| Publicate în BAP/alte mijloace de informare (după caz) | [Indicați surse utilizate și data publicării] |
| Termen-limită de depunere și deschidere a ofertelor (după caz) | [Indicați numărul de zile] |

1. Până la termenul-limită (data 24.04.2024, ora 10:30), au depus oferta 2 ofertanți:

| Nr. | Denumirea operatorului economic | IDNO | Asociații/ administratori |
|-----|---------------------------------|---------------|---------------------------|
| 1. | CDM „Modula Virvad” SRL | 1002600030574 | Alexandru Decusar |
| 2. | SC „Immunothemed” SRL | 1002600013565 | Sergiu Rădă |

2. Informații privind ofertele depuse și documentele de calificare și afierare DU/AE prezentate de către operatorii economici:

| Denumirea documentului | Denumirea operatorului economic | |
|---|--|--|
| | CDM „Modula Virvad” SRL | SC „Immunothemed” SRL |
| Documente ce constituie oferta | | |
| DU/AE | <i>(Se va completa prin: prezentă, depusă, nu este prezentă)</i> | <i>(Se va completa prin: prezentă, depusă, nu este prezentă)</i> |
| Oferta-solicitare tehnică și de preț | prezentă | prezentă |
| Garantia pentru oferta 1% din valoarea ofertei fără TVA | prezentă | prezentă |
| Documente de calificare | | |
| Cerere de participare, Anexa nr. 7 | prezentă | prezentă |
| DECLARAȚIE privind validitatea ofertei, Anexa nr. 8 | prezentă | prezentă |
| Extrac din Registrul de Stat | prezentă | prezentă |
| Certificat de înregistrare | prezentă | prezentă |
| Certificat de acreditare | prezentă | prezentă |
| Autocertificat sanitar de funcționare | prezentă | prezentă |
| Neîncheierea în situațiile se determină excluderea de la procedura de atribuire, ce vine în aplicarea art. 19 din Legea nr. 131 din 03.07.2015 | prezentă | prezentă |
| Declarație privind lista principalilor prestatori similare efectuate în ultimii 3 ani de activitate. Minima 3 ani de experiență specifică în prestarea serviciilor similare | prezentă | prezentă |
| Certificat de efectuare sistematică a plății impozitelor, contribuțiilor elibeză de impozitorului Fiscal | prezentă | prezentă |
| Declarația privind confirmarea identității beneficiarilor efectivi și notificarea acestora în situația condamnării pentru participarea la activități ale unei organizații sau grupuri criminale, pentru corupție, fraudă și/sau spălare de bani | prezentă | prezentă |

(Informații privind denumirea documentelor prezentate se va indica în conformitate cu exemplul din documentația de atribuire și se va conține doar: prezenta, neprezenta, nu corespunde (în cazul când documentul a fost prezentat, dar nu corespunde criteriilor de calificare))

3. Informații privind corespunderea ofertelor cu cerințele solicitate:

| Denumirea lotului | Denumirea operatorului economic | Prețul ofertei (fără TVA) | Cantitate și unitate de măsură | Correspondența cu cerințele de calificare | Correspondența cu specificațiile tehnice |
|---|---------------------------------|---------------------------|--------------------------------|---|--|
| Lotul 1: Determinarea parametrilor tehnici ai | SC „Imunohiromed” | 5760,00 | analiză | + | + |
| | CMJL „Modula Trensul” | 5936,40 | analiză | + | + |
| Lotul 2: Determinarea calității a antocorptilor (IgG), IgG) către <i>Rhodospirillum rubrum</i> în ser sau plasmă prin RIE | CMJL „Modula Trensul” | 6516,95 | investigație | + | + |
| | SC „Imunohiromed” | 7150,00 | investigație | + | + |

* În cazul utilizării hestajului electronic se va indica prețul ofertei finale (Informații privind “Correspondența cu cerințele de calificare” și “Correspondența cu specificațiile tehnice” se va conține doar: “+” în cazul corespunderii și puțin “-” în cazul necorespunderii)

4. Pentru elucidarea unor neclarități sau confirmarea unor date privind corespunderea ofertei cu cerințele stabilite în documentația de atribuire (inclusiv justificarea prezinții anormal de scăzut) s-a solicitat:

| Data solicitării | Operatorul economic | Informația solicitată | Rezumarea răspunsului operatorului economic |
|------------------|---------------------|-----------------------|---|
| | | | |

5. Ofertorii respunși/descalificați: Nu sunt

| Denumirea operatorului economic | Motivul respingerii/descalificării |
|---------------------------------|------------------------------------|
| | |

6. Modalitatea de evaluare a ofertelor:

Pentru fiecare lot

Pentru toate loturile

Alte modalități privind numărul de loturi care pot fi atribuite achiziției oferentei: [indicați]

Justificarea deciziei de a nu atribui contractul pe loturi: _____

7. Criteriul de atribuire aplicat:

Prețul cel mai scăzut

Cel mai bun raport calitate-preț

Cel mai bun raport calitate-cost

(În cazul în care în cadrul procedurii de atribuire s-au aplicat mai multe criterii de atribuire, se vor indica doar criteriile de atribuire aplicate și denumirea loturilor oferentei)

8. Informații privind factorii de evaluare aplicați:

(Se va completa pentru loturile care au fost atribuite în baza criteriului cel mai bun raport calitate-preț sau cel mai bun raport calitate-cost)

| Factorii de evaluare | Valoarea din ofertă | Punctajul calculat |
|------------------------------------|---------------------|--------------------|
| Denumirea operatorului economic: I | Pondere | Total |
| Denumirea factorului II | Pondere | |
| Denumirea operatorului economic: n | Pondere | Total |
| Denumirea factorului n | Pondere | |

9. Reevaluarea ofertelor:

(Se va completa în cazul în care oferta nu a fost reevaluată negativ)

| Modulul reevaluării ofertelor | Modificările operate |
|-------------------------------|----------------------|
| | |

10. În urma examinării, evaluării și comparării ofertelor depuse în cadrul procedurii de atribuire s-a decis:

Atribuirea contractului de achiziție publică în cadrul următorului cadru:

| Denumirea lotului | Denumirea operatorului economic | Cantitate și unitate de măsură | Suma totală (fără TVA) | Suma totală (inclusiv TVA) |
|-------------------|---------------------------------|--------------------------------|------------------------|----------------------------|
| Lotul: 1 | SC „Imunohiromed” SRL | analiză | 5 760,00 | 5 760,00 |
| Lotul: 2 | CMJL „Modula Trensul” SRL | investigație | 6 516,95 | 6 516,95 |

Analiza procedurii de achiziție publică:

11. Informații operatorilor economici despre deciziile grupului de lucru pentru achiziție:

| Denumirea operatorului economic | Data transmiterii | Modalitatea de transmitere |
|---------------------------------|-------------------|----------------------------|
| SC „Imunohiromed” SRL | 10.05.2024 | e-mail |
| CMJL „Modula Trensul” SRL | 10.05.2024 | e-mail |

(Informații operatorilor economici implicate în procedura de atribuire despre deciziile grupului de lucru pentru achiziție se prezintă în conformitate cu prevederile art. 31 al Legii nr. 131 din 3 iulie 2015 privind achizițiile publice)

12. Termenul de așteptare pentru încheierea contractului:

| | |
|---|--|
| În cazul în care valoarea estimată a contractului este mai mică decât pragurile prevăzute în art. 2 alin. (3) al Legii nr. 131 din 3 iulie 2015 privind achizițiile publice | <input checked="" type="checkbox"/> 6 zile în cazul transmiterii comunicărilor prin mijloace electronice și/sau fax <input type="checkbox"/> |
| În cazul în care valoarea estimată a contractului este egală sau mai mare decât pragurile prevăzute în art. 2 alin. (3) al Legii nr. 131 din 3 iulie 2015 privind achizițiile publice | <input type="checkbox"/> 11 zile în cazul transmiterii comunicărilor prin mijloace electronice și/sau fax <input type="checkbox"/> <input type="checkbox"/> 11 zile în cazul încheierii comunicărilor prin mijloace electronice și/sau fax <input type="checkbox"/> <input type="checkbox"/> 16 zile în cazul încheierii comunicărilor prin mijloace electronice și/sau fax <input type="checkbox"/> |

(Se indică termenul de așteptare respectiv: Calcularea termenilor prevăzuți de Legea nr. 131 din 3 iulie 2015 privind achizițiile publice, inclusiv a termenilor de așteptare, se efectuează în conformitate cu prevederile TITLULUI IV Capitulul I (Calcularea termenului) al Codului Civil al Republicii Moldova)

13. Contractul de achiziție este/care încheiat:

| DA | NU | DA | NU | Valoarea contractului | Termen de | Termenul limită de |
|--------------------------|-------------------------------------|--------------------------|-------------------------------------|-----------------------|-----------|--------------------|
| <input type="checkbox"/> | <input checked="" type="checkbox"/> | <input type="checkbox"/> | <input checked="" type="checkbox"/> | | | |

| Denumirea operatorului economic | Cu capital autohton / Cu capital mixt/so cter/ Cu capital strin | contractului / acordul-cadru | 24.05.2024 | 0-0 | 5760,00 | 5760,00 | 31.12.2024 | 31.12.2024 |
|---------------------------------|---|------------------------------|------------|-----|---------|---------|------------|------------|
| SC „Innoventhromed” SRL | Cu capital autohton | Nr. 7411 / 024-SM/ME C) | 24.05.2024 | 0-0 | 5760,00 | 5760,00 | 31.12.2024 | 31.12.2024 |
| CHD „Modus” ITverid” SRL | Cu capital autohton | Nr. 75 | 24.05.2024 | 0-0 | 6516,95 | 6516,95 | 31.12.2024 | 31.12.2024 |

14. Informația privind achiziții publice durabile (achiziții verzi) furnizată și se completează doar în cazul în care în procedura de achiziție publică au fost aplicate criteriile de durabilitate și s-a încheiat contract/contracontract pentru livrarea pentru care au fost aplicate criteriile de durabilitate:

| | |
|---|--|
| Am fost aplicate criteriile pentru achiziții publice durabile (achiziții verzi)? | DA/NU |
| Valoarea de achiziție cu TVA din contract, contracte a livrărilor pentru care au fost aplicate criteriile de durabilitate (în MDL): | (înlocuiți suma cu TVA) |
| Codul CPTV al livrărilor pentru care au fost aplicate criteriile de durabilitate: | |
| Criterii de atribuire pentru livrările pentru care au fost aplicate criteriile de durabilitate: | Prețul cel mai scăzut <input type="checkbox"/> Cantitatea maximă <input type="checkbox"/> Cel mai bun raport calitate-preț <input type="checkbox"/> Cel mai bun raport calitate-cost <input type="checkbox"/> |

Prin prezenta dare de seamă, grupul de lucru declară că termenul de astipulare pentru încheierea contractului/contractelor indicate a fost respectat (exceptând cazurile prevăzute de art. 33 alin. (3) al Legii nr. 131 din 3 Iulie 2015 privind achizițiile publice), precum și că în cazul depunerii contestațiilor și/sau recepționării rapoartelor de primăverificare, atenționări sau fost examinate și soluționate.

Prin prezenta dare de seamă, grupul de lucru pentru achiziții confirmă că stabilirea descrierilor și a condițiilor de achiziție, fapt pentru care poartă răspundere conștient și responsabil legat de vigoare.

Conducătorul grupului de lucru pentru achiziții:

Valeriu Ștefan
(Nume, Prenume) *Alexandru*

